

# EUROSMART COSMOPOLITAN

## Wastafelmengkraan

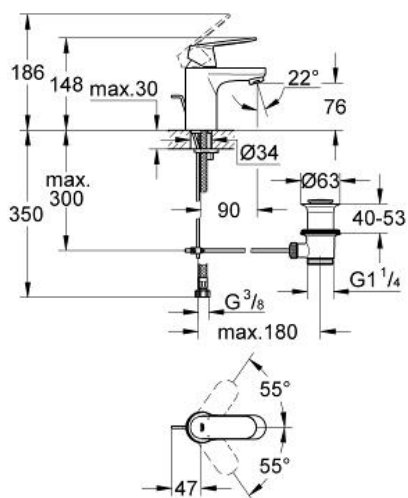
### S-Size

MODEL # 3282500E

GROHE nv - sa | Diependaalweg 4a | 3020 Winksele  
Tel: +32 (0) 16 23 06 60 | Fax: +32 (0) 16 23 90 70  
Mail: info.be@grohe.com

Pure Freude  
an Wasser

**GROHE**



#### Product Description:

##### Wastafelmengkraan

##### S-Size

#### Standard Specification:

ééngatsmontage  
metalen hendel

**GROHE SilkMove®** 35 mm cartouche  
met keramische schijven  
variabel instelbare debietbegrenzer

**GROHE StarLight®** schitterende chroomafwerking  
GROHE EcoJoy® SpeedClean mousseur: waterbesparend, 5,7  
l/min

**GROHE QuickFix™** voor een snelle en eenvoudige montage  
automatische lediging 1 1/4"  
flexibele aansluitslangen

#### Color:

□ 3282500E 00E chroom

