

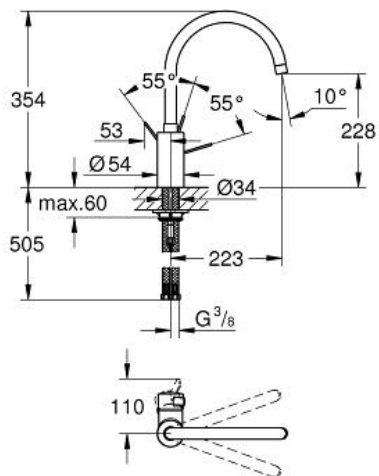
# EUROSMART COSMOPOLITAN Keukenmengkraan

MODEL # 32843000

GROHE nv – sa | Diependaalweg 4a | 3020 Winksele  
Tel: +32 (0) 16 23 06 60 | Fax: +32 (0) 16 23 90 70  
Mail: info.be@grohe.com

Pure Freude  
an Wasser

**GROHE**



## Product Description: Keukenmengkraan

### Standard Specification:

hoge uitloop  
ééngatsmontage  
**GROHE StarLight** schitterende chroomafwerking  
**GROHE SilkMove** 35 mm cartouche  
met keramische schijven  
mousseur  
variabel instelbare debietbegrenzer  
draaibare buisuitloop  
in te stellen draaibereik: 0° / 150° / 360°  
flexibele aansluitslangen  
**GROHE Quickfix®** snelle en eenvoudige montage

### Color:

□ 32843000 chroom

