

Remeha Tzerra ACE 15s, 25s, 35s, 28c, 40c

CE identificatienummer: 0063CS3718

Algemene aanduiding

Hoog-Rendement condenserende gaswandketel met lage verontreinigende uitstoot.

Toestel conform Europese richtlijnen.

Vereenvoudigde installatie en aansluiting dankzij optioneel montageframe.

Leverbaar in twee uitvoeringen: enkel verwarming en sww-bereiding mogelijk dmv externe boiler (versie s) of verwarming in combinatie met ogenblikkelijke sww-bereiding (versie c).

Type aansluitingen C₁₃ C₃₃ C₅₃ C₉₃ C₍₁₀₎₃ C₍₁₂₎₃ gesloten
B_{23(P)} B₃₃ open

Toestelcategorie I_{2E(S)} aardgas G20/G25
I_{3P} propaan G31

Geluidsniveau 43 – 50 dB

Nominaal vermogen 14,9 – 34,7 kW

Energie-efficiëntieklasse A

Seizoensgebonden energie-efficiëntie 94 %

Opgegeven capaciteitsprofiel (versie c) XL - XXL

Energie-efficiëntieklasse (versie c) A

Productomschrijving

Compacte onderhoudsvrije primaire warmtewisselaar in gietaluminium (ketelblok). Horizontaal aangebrachte premix brander voorzien van geruisloze aanzuigventilator en mechanische terugslagklep waardoor CLV in overdruk mogelijk is. Standaard met concentrische aansluiting 60/100 mm t.b.v. luchttoevoer en verbrandingsgasafvoer. Enkel versie c: sww-bereiding dmv platenwisselaar met cartridge en hall-sensor.

Min. / Max. bedrijfsdruk cv PMS 0,8 / 3,0 bar

Bereik bedrijfstemperatuur cv 20 - 90 °C

NO_x-klasse (EN 15502-1) 6

Bedrijfsspanning ~230 V 50 Hz

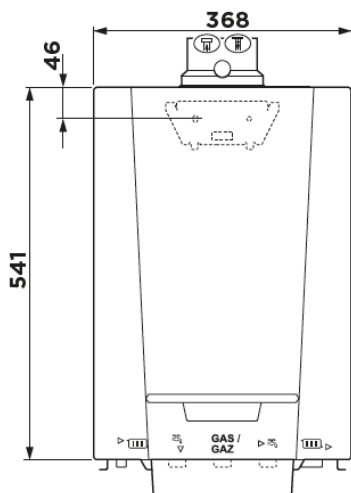
Elektrische beschermingsindex IPX4D

**Apparatuur**

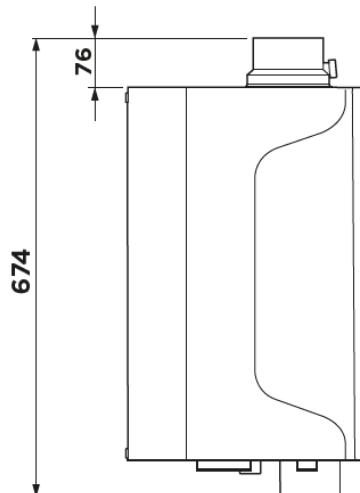
- Eenvoudig elektronisch bedieningspaneel met display (iconen/codes) voor weergave en drukknoppen voor instellen van parameters.
- Weergave van waterdruk, werking, tellers, storingen en service-melding.
- Aanvoer- en retour sensoren, waterdruksensor.
- Nagenoeg ongevoelig voor te kleine waterdoorstroming: modulerende regeling met begrenzing van het maximale verschil tussen aanvoer- en retourtemperatuur en de maximale stijgsnelheid van de aanvoertemperatuur. Bewaking van de minimale waterdoorstroming middels warmtewisselaar-temperatuursensoren.
- Ontstekingstrafo, ionisatie-/ontstekingselektrode, gas-combinatieblok, sww-omschakelventiel, modulerende circulatiepomp, cv-expansievat 8 liter, automatische ontluchter, overdrukventiel.
- Optionele toebehoren: GV7 buitenvoeler, HR98 eenvoudige montageplaat met koppelingsdelen en thermo-/manometer of HR97 volledig montageframe met eveneens gaskraan, afsluiters en vulset.

Iedere ketel wordt voor het verlaten van de fabriek optimaal ingesteld en getest op elektrische veiligheid, afstelling O₂, functie sww (enkel versie c), waterdichtheid, gasdichtheid, parameterinstelling. De ketel wordt bedrijfsklaar, volledig gemonteerd en in karton verpakt, geleverd.

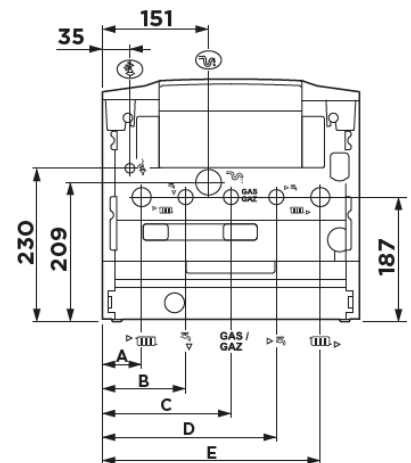
Vooraanzicht



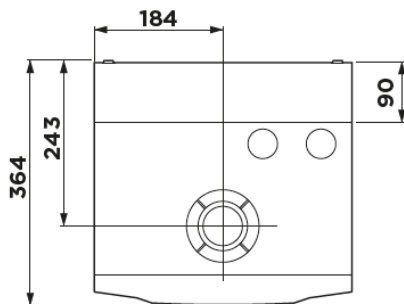
Zijaanzicht



Onderaanzicht



Bovenaanzicht



- rookgasafvoer Ø 60 mm
- luchttoevoer Ø 100 mm
- slang veiligheidsventiel Ø 15 mm
- condensaatafvoer Ø 25 mm
- toevoer kw G 1/2"
- vertrek sww G 1/2"
- retour cv G 3/4"
- vertrek cv G 3/4"

GAS/GAZ gasaansluiting G 1/2"

Technische gegevens		Tzerra Ace 15s	Tzerra Ace 25s	Tzerra Ace 35s
Energie-efficiëntieklasse voor ruimteverwarming		A	A	A
Nominale warmteafgifte (P_4)	kW	14,9	23,8	34,7
Seizoensgebonden energie-efficiëntie voor ruimteverwarming (η_s)	%	94	94	94
Deellastrendement verwarming (Hs) bij retour 30°- 92/42/EEG (η_1)	%	99,7	99,6	99,5
Deellastrendement bij 30% en 30°C retourtemperatuur (Hi)	%	110,7	110,5	110,4
Geluidsvermogensniveau, binnen (L_{wa})	dB	43	48	50
NOx emissie (NOx)	mg/kWh	38	41	50
Gascategorie		I2(E)S & I3P	I2(E)S & I3P	I2(E)S & I3P
CE-identificatienummer		PIN 0063CS3718		
Klasse NOx (EN 15502-1)		6	6	6
Type aansluiting		B23, B23p, B33, C13, C33, C53, C93, C(10)3, C(12)3		
Nominaal vermogen bij regime 80/60°C (G20)	kW	5,5 - 14,9	5,5 - 23,8	7,7 - 34,7
Nominaal vermogen bij regime 80/60°C (G25)	kW	4,6 - 12,4	4,6 - 19,8	6,4 - 28,8
Nominaal vermogen bij regime 50/30°C (G20)	kW	6,1 - 15,8	6,1 - 24,8	8,5 - 35,7
Nominaal vermogen bij regime 50/30°C (G25)	kW	5,1 - 13,1	5,1 - 20,6	7,1 - 29,6
Nominale belasting (G20)	kW	5,6 - 15,0	5,6 - 24,0	7,8 - 34,9
Nominale belasting (G25)	kW	4,6 - 12,5	4,6 - 19,9	6,5 - 29,0
Aansluitdiameter rookgasafvoer / verbrandingsluchttoevoer	mm	60/100	60/100	60/100
Massadebiet rookgassen	kg/h	9,4 - 24,2	9,4 - 38,7	13,1 - 56,2
Maximale tegendruk	Pa	35	80	105
Waterinhoud	l	1,4	1,4	1,5
Nominaal waterdebiet cv bij deltaT 20K	l/h	645	1030	1500
Restopvoerhoogte (max.)	kPa	40,20	21,2	14,4
Max. opgenomen vermogen - vollast	W	40	79	106
Elektrische beschermingsindex	IP	X4D	X4D	X4D
Nettogewicht	kg	25	25	27,5

Technische gegevens		Tzerra Ace 24/28c	Tzerra Ace 35/40c
Opgegeven capaciteitsprofiel		XL	XXL
Energie-efficiëntieklasse voor ruimteverwarming		A	A
Energie-efficiëntieklasse voor waterverwarming		A	A
Nominale warmteafgifte (P_4)	kW	23,8	34,7
Seizoensgebonden energie-efficiëntie voor ruimteverwarming (η_s)	%	94	94
Deellastrendement verwarming (Hs) bij retour 30°- 92/42/EEG (η_1)	%	110,5	110,4
Deellastrendement bij 30% en 30°C retourtemperatuur (Hi)	%	86	85
Geluidsvermogensniveau, binnen (L_{wa})	dB	46	50
NOx emissie (NOx)	mg/kWh	41	50
Gascategorie		I2(E)S & I3P	I2(E)S & I3P
CE-identificatienummer		PIN 0063CS3718	PIN 0063CS3718
Klasse NOx (EN 15502-1)		6	6
Type aansluiting		B23, B23p, B33, C13, C33, C53, C93, C(10)3, C(12)3	
Nominaal vermogen bij regime 80/60°C (G20)	kW	5,5 - 23,8	7,7 - 34,7
Nominaal vermogen bij regime 80/60°C (G25)	kW	4,6 - 19,8	6,4 - 28,8
Nominaal vermogen bij regime 50/30°C (G20)	kW	6,1 - 24,8	8,5 - 35,7
Nominaal vermogen bij regime 50/30°C (G25)	kW	5,1 - 20,6	7,1 - 29,6
Nominale belasting (G20)	kW	24	34,9
Nominale belasting (G25)	kW	19,9	29
(G20) nominale belasting bij tapwaterbereiding	kW - Hi	28,2	39
(G20) maximale tapcapaciteit bij 60°C (deltaT 50K)	l/min	7,5	10,5
Waterzijdige weerstand sanitairzijdig bij nominaal debiet	kPa	12,3	26
Aardgasdebiet H (G20/20mbar)	m³/h	0,59-2,98	0,83-4,13
Aardgasdebiet L (G25/25mbar)	m³/h	0,57-2,88	0,80-3,98
Aansluitdiameter rookgasafvoer / verbrandingsluchttoevoer	mm	60 / 100	60 / 100
Massadebiet rookgassen	kg/h	9,4 - 45,5	13,1 - 62,9
Maximale tegendruk	Pa	116	120
Waterinhoud	l	1,6	1,7
Nominaal waterdebiet cv bij deltaT 20K	l/h	1030	1500
Restopvoerhoogte (max.)	kPa	20,3	14,4
Max. opgenomen vermogen - vollast	W	90	127
Elektrische beschermingsindex	IP	X4D	X4D
Nettogewicht	kg	26	34