

Ventilatiesysteem Zehnder ComfoAir Q
Handleiding voor de installateur

zehnder

always the
best climate

Verwarming

Koeling

Ventilatie

Clean Air

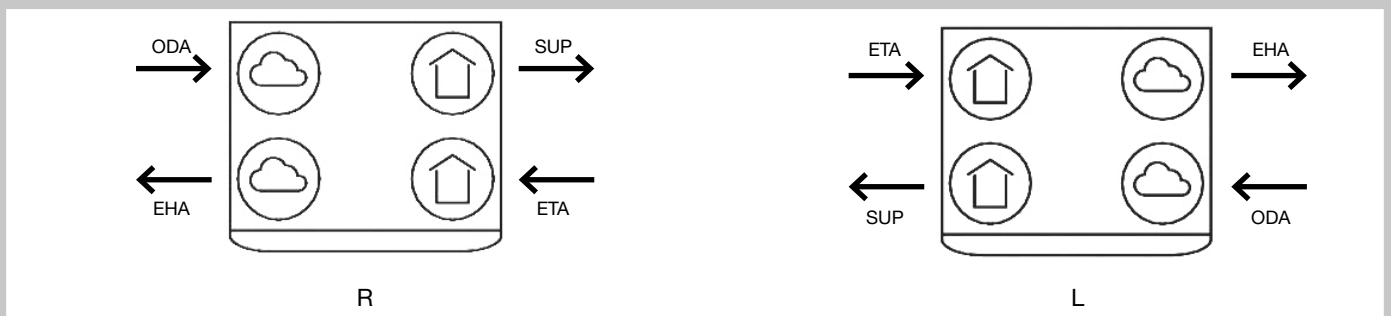
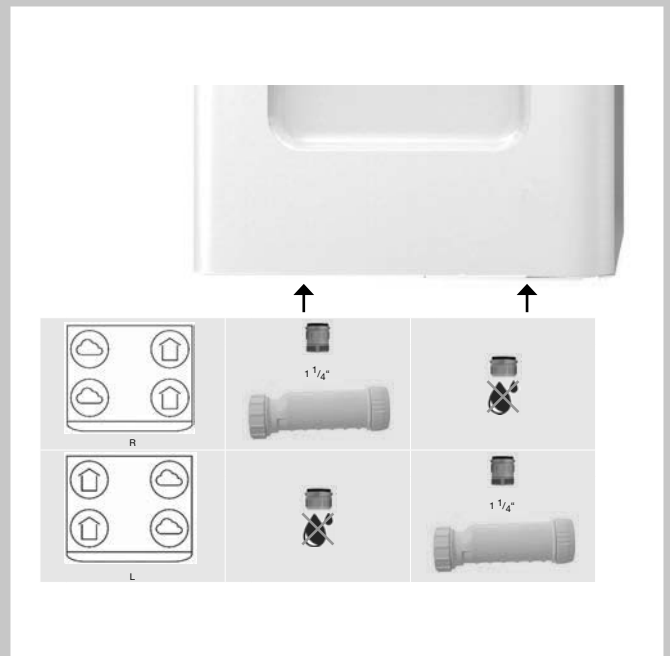
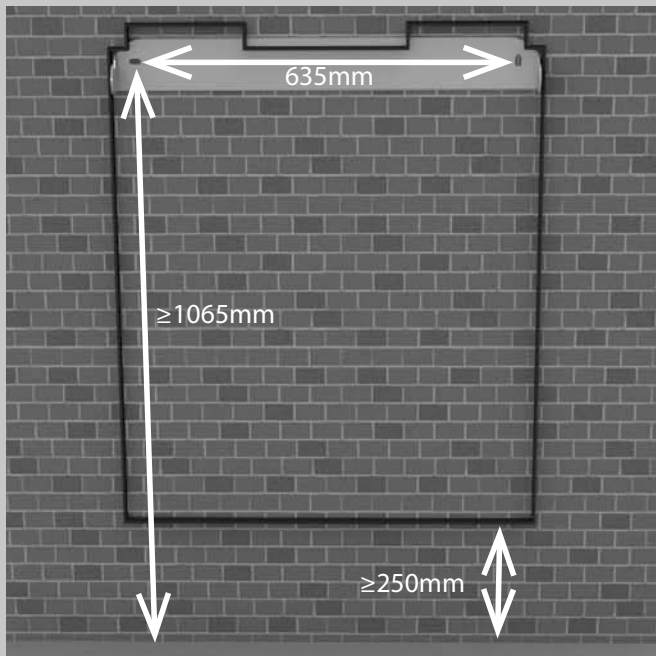


Beknopte montagegids

Zie de volledige installatiehandleiding voor gedetailleerde informatie over de installatie en ingebruikname.

Legende:




Code	Betekenis
R	Toevoer- en retourlucht aan de rechterzijde
L	Toevoer- en retourlucht aan de linkerzijde
ODA	Buitenlucht
SUP	Toevoerlucht
ETA	Retourlucht
EHA	Afvoerlucht



Lees de handleiding vóór gebruik zorgvuldig door.

Met behulp van dit document kunt u de Zehnder ComfoAir Q veilig en optimaal installeren, in werking stellen en onderhouden. In dit document wordt naar de Zehnder ComfoAir Q verwezen als "het toestel". Het toestel wordt voortdurend verder ontwikkeld en verbeterd. Hierdoor bestaat de mogelijkheid dat het toestel enigszins afwijkt van de omschrijvingen.

In de documenten van Zehnder komen de volgende pictogrammen voor:

Symbol	Betekenis
	Punt van aandacht.
	Risico op niet optimale werking van of schade aan het ventilatiesysteem.
	Gevaar voor persoonlijk letsel.

Vragen

Neem contact op met uw importeur als u vragen heeft of een nieuwe handleiding of nieuwe filters wilt bestellen. De contactgegevens van de importeur zijn:

Zehnder Group Belgium nv/sa
Stephenson Plaza • Blarenberglaan 3C/001 • 2800 Mechelen
T +32 15 28 05 10 • F +32 15 28 05 11
info@zehnder.be • www.zehnder.be

Informatie aanwezig in de gebruikershandleiding.

Algemene informatie over het ventilatiesysteem.

Garantie en aansprakelijkheid.

EG-verklaring van overeenstemming.

Prestatieverklaring.

Vervangen van de filters in het toestel.

Reinigen van de ventielen en/of roosters in het ventilatiesysteem.

Gebruik van het display op het toestel.

Alle rechten voorbehouden.

Deze handleiding is met de grootste zorgvuldigheid samengesteld. De uitgever kan echter niet verantwoordelijk worden gehouden voor enige schade ontstaan door het ontbreken of onjuist vermelden van informatie in dit document. In geval van onenigheid is de Engelse tekst leidend.

Inhoudsopgave

	Beknopte montagegids.....	2
	Voorwoord	3
1	Veiligheidsinstructies	6
2	Installatievoorwaarden	6
3	Transport en uitpakken	6
4	Technische specificaties	7
	4.1 Zehnder ComfoAir Q 350.....	7
	4.2 Zehnder ComfoAir Q 450.....	8
	4.3 Zehnder ComfoAir Q 600.....	8
	4.4 Configuratie van het toestel	9
	4.5 Maatschets	10
	4.6 Servicedelen	11
	4.7 Aansluitschema hoofdprint	12
	4.8 Aansluitschema Zehnder Option box ¹⁴ (optioneel).....	13
5	Installatieprocedures	14
	5.1 Aanpassen Zehnder ComfoAir Q voorverwarmer ¹⁷	14
	5.2 Wandmontage.....	15
	5.3 Vloermontage	16
	5.4 Installatie van de condensafvoer	17
	5.5 Installatie van de luchtkanalen.....	18
	5.6 Installatie van de ventielen en/of roosters	19
6	Inwerkingstelling.....	20
7	Werking.....	21
	7.1 Overzicht van het display	21
	7.2 Het display op het toestel.....	21
	7.2.1 Navigeren door het menu	21
	7.2.2 Toegang tot installeursinstellingen	21
	7.2.3 Werkingsmodus van het toestel wijzigen	21
	7.2.4 Fouten resetten	21
	7.3 Menustructuur INSTELL. INSTALLATEUR	22
	7.3.1 INGEBRUIKNAME	22
	7.3.2 INSTELL. HOOFDPRINT	23
	7.3.3 INSTELL. OPTION BOX ^{3,14}	24
	7.3.4 UITLOGGEN	25
	7.3.5 RESET	25

³ Dit menu is alleen zichtbaar wanneer de accessoire is aangesloten op het toestel.

¹⁴ Niet beschikbaar op het Quality toestel.

¹⁷ Standaard op het Premium toestel.

8	Onderhoudsprocedures.....	26
8.1	Procedure voor het openen van het toestel.....	26
8.2	Onderhoud van de behuizing	27
8.3	Onderhoud van de warmtewisselaar	27
8.4	Onderhoud van de ventilatoren.....	28
8.5	Onderhoud van de Modulerende bypasskleppen	29
8.6	Onderhoud van de Zehnder ComfoAir Q voorverwarmer ¹⁷	29
8.7	Onderhoud van de condensafvoer:	30
8.8	Onderhoud van de luchtkanalen.....	30
8.9	Procedure voor het beëindigen van het onderhoud	31
9.	Storingsprocedures	32
9.1	Toegang tot de ComfoNet-aansluitingen op het toestel.....	32
9.2	Toegang tot de besturingsprint	32
9.3	Toegang tot de hoofdzekering van het toestel	33
9.4	Toegang tot de sensor in het bovenste deel van de unit	33
9.5	Verwijderen van de Modulerende bypassklep.....	33
9.6	Toegang tot de sensor in het middelste deel van de unit.....	34
9.7	Storingsmeldingen op het display van het toestel.	35
9.8	Storingsmeldingen op de Zehnder ComfoSense C ¹⁴	36
9.9	Storingsmeldingen op de Zehnder ComfoSwitch C	36
9.10	Storingsmeldingen op de Zehnder RFZ.....	36
9.11	Storingsmeldingen op de Zehnder Control App.....	36
9.12	Storingsmeldingen op de Zehnder Timer RF	36
9.13	Wat te doen in geval van een storingsmelding (probleemoplossing).....	37
9.14	Wat te doen in geval van een storing (of probleem) zonder storingsmelding (probleemoplossing).....	46
10	Beschikbare bedieningen.....	48
11	Aanvullende accessoires.....	49

¹⁴ Niet beschikbaar op het Quality toestel.

¹⁷ Standaard op het Premium toestel.

1 Veiligheidsinstructies

- Volg steeds de veiligheidsvoorschriften, waarschuwingen, opmerkingen en instructies uit deze handleiding op. Het niet opvolgen van veiligheidsvoorschriften, waarschuwingen, opmerkingen en instructies kan leiden tot persoonlijk letsel of schade aan het apparaat.
- Volg steeds de algemene en plaatselijk geldende bouw-, veiligheids- en installatievoorschriften van gemeente, elektriciteits- en waterleidingsbedrijf of andere instanties op;
- Schakel de voeding naar het toestel altijd uit voor u begint te werken aan het ventilatiesysteem. Wanneer het toestel open staat tijdens werking, kan dit leiden tot persoonlijk letsel. Zorg dat het toestel niet per ongeluk kan worden ingeschakeld;
- Sluit altijd eerst luchtkanalen van minimaal 900 mm aan op het toestel voordat u de voeding aansluit. Hierdoor kunt u de motor niet aanraken wanneer het toestel in werking is.
- Na de installatie bevinden alle onderdelen die kunnen leiden tot persoonlijk letsel zich veilig in de behuizing. U kunt de behuizing alleen openen met gereedschap;
- Installatie, inwerkingstelling en onderhoud moeten worden uitgevoerd door een erkend installateur, tenzij anders aangegeven. Een niet erkende installateur kan persoonlijk letsel veroorzaken of schade toebrengen aan het functioneren van het ventilatiesysteem;
- Het is niet toegestaan het toestel of de specificaties in dit document aan te passen. Een aanpassing kan persoonlijk letsel veroorzaken of schade toebrengen aan het functioneren van het ventilatiesysteem.
- Neem bij het werken met elektronica altijd beschermende maatregelen, zoals het dragen van een geaarde polsband. Statische elektriciteit kan schade aanrichten aan de elektronica;
- Sluit het toestel aan op een 230V~ 50Hz voeding. Elke andere stroomaansluiting leidt tot schade aan het toestel.
- Het toestel is alleen geschikt voor gebruik in woningen. Het toestel is niet geschikt voor industrieel gebruik, zoals in zwembaden of sauna's. Installatie in een industriële omgeving kan het toestel beschadigen;
- Bewaar dit document bij het toestel.

2 Installatievoorwaarden

- Controleer of de installatieplaats vorstvrij is;
- Wij adviseren het toestel niet in ruimtes te installeren met een bovengemiddelde luchtvochtigheid (zoals badkamer of toilet). Dit voorkomt condensvorming aan de buitenkant van het toestel;
- De toelaatbare temperatuur van de te verplaatsen lucht is -20°C tot +60°C;
- Controleer of de elektrische installatie het maximale vermogen van het toestel aankan. U kunt het maximale vermogen vinden in het hoofdstuk "Technische specificaties";

- Controleer of de elektrische installatie het maximale vermogen van de Zehnder Option box¹⁴ aankan. (indien geplaatst) U kunt de technische specificaties van de Zehnder Option box¹⁴ vinden in het hoofdstuk "Aansluitschema Zehnder Option box¹⁴";
- Controleer of er op de installatieplaats voldoende ruimte aanwezig is voor het volgende:
 - Het luchtkanaalsysteem rond het toestel;
 - Het uitvoeren van onderhoud aan de voorkant van het toestel (minimaal 1m);
 - De condensafvoer onder het toestel;
 - De bedrading van een externe bedrade bediening (optioneel);
 - De stroomaansluiting van het toestel.

3 Transport en uitpakken

De toelaatbare opslag en transporttemperatuur is -20°C tot +60°C. Behandel het toestel voorzichtig tijdens het transport en het uitpakken. Zorg dat het verpakkingsmateriaal op een milieuvriendelijke manier wordt afgevoerd.



Controle van de levering

Neem direct contact op met uw leverancier als u beschadigingen constateert of als de levering niet compleet is. Tot de levering behoren ten minste:

- Het toestel: controleer op het typeplaatje of het type juist is;
- Bevestigingsbeugel;
- Netsnoer;
- Documentatie;
- Droogsifon (membraansifon);
- Adapter condensafvoer 32 mm buis;
- Adapter condensafvoer 1¼" buis met schroefdraad;
- Afsluitkap condensafvoer.

Informatie aanwezig op het typeplaatje.

Toevoeging	Betekenis
ComfoAir	Productfamielenaam
Q	Producttypenaam
350	Maximum luchthoeveelheid 400 m ³ /h.
450	Maximum luchthoeveelheid 500 m ³ /h.
600	Maximum luchthoeveelheid 600 m ³ /h.
BE	Landcode van het toestel.
R	De toevoer- en retourlucht bevindt zich vanuit het fabriek geleverd aan de rechterzijde van het toestel.
ST	Het toestel heeft vier vaste luchtaansluitingen.
VV ¹⁷	Op het toestel is vanuit het fabriek geleverd met een Zehnder ComfoAir Q voorverwarmer geïnstalleerd.
RF ¹⁵	Op het toestel is vanuit het fabriek geleverd met een Zehnder RF-print geïnstalleerd.
Quality	Het toestel heeft beperkte besturingsmogelijkheden.
Premium	Het toestel heeft volledige besturingsmogelijkheden.

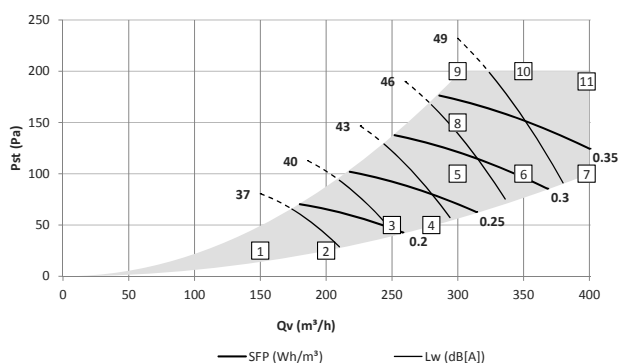
¹⁵ Standaard op het Quality toestel.

¹⁷ Standaard op het Premium toestel.

4 Technische specificaties

	Q 350	Q 450	Q 600			
Prestaties						
Maximale luchtstroom	400 m ³ /h	500 m ³ /h	600 m ³ /h			
Thermisch rendement ¹	86%	83%	82%			
Elektrische gegevens						
Maximaal vermogen ² met Zehnder ComfoAir Q voorverwarmer ¹⁷	1850W	10,00A	2240W	10,80A	2620W	12,70A
Maximaal vermogen ² zonder Zehnder ComfoAir Q voorverwarmer ¹⁷	180W	1,42A	250W	1,98A	350W	2,77A
Voeding	230 V±10%, 1 fase, 50 Hz					
Cos φ zonder Zehnder ComfoAir Q voorverwarmer ¹⁷	0,36 - 0,54		0,32 - 0,57		0,4 - 0,62	
Aansluitgegevens						
Vorm luchtaansluiting	Rond					
Afmeting luchtaansluiting (Ø)	Inwendig: 160mm Uitwendig: 190mm		Inwendig: 180mm Uitwendig: 200mm		Inwendig: 180mm Uitwendig: 200mm	
Aansluiting condensafvoer	Buis-/schroefdraadaansluiting					
Afmeting condensafvoer Ø	32 mm / 1¼"					
ComfoNet gegevens						
Maximaal vermogen	400mA@12V					
Maximaal aantal niet gevoede componenten	4					
Kabeltype	2x niet-afgeschermd twisted pair, stijf (vaste) draad 0,6mm ² (max 50m)					
Materiaalspecificaties						
Behuizing	Gecoat plaatstaal					
Binnenzijde	EPP en ABS					
Warmtewisselaar	Polystyreen					
Algemeen						
IP-classificatie	IP40					
ISO-classificatie	B					
Gewicht	50 kg					
Filterklasse	Buitenlucht: F7 Retourlucht: G4					

4.1 Zehnder ComfoAir Q 350



Lw in dB (A) referentie 10⁻¹²W

Behuizing straling gemeten volgens ISO 3741: 2010

Toevoer en retour geluidsniveau gemeten volgens ISO 5135: 1997 (waarden zijn met einde kanaal correctie)

SFP in Wh / m³ berekend op basis van de gegevens gemeten volgens EN13141-7: 2010

cos phi met Zehnder ComfoAir Q voorverwarmer uitgeschakeld (indien aanwezig)

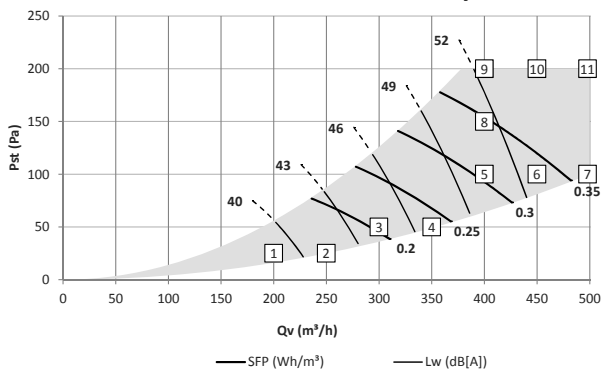
¹ Volgens NBN EN 308 op basis van interne metingen.

² Bij -15°C en maximale luchtstroom. (niet gebruiken voor EPB aangifte)

¹⁷ Standaard op het Premium toestel.

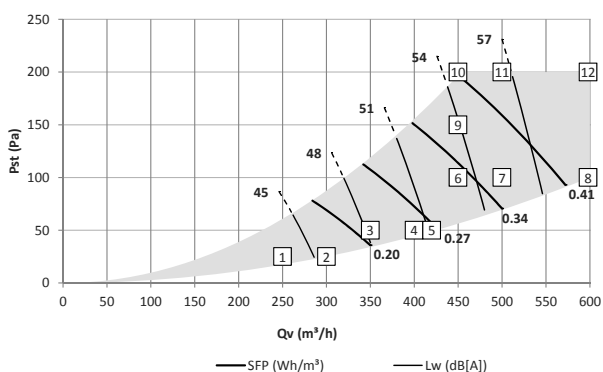
	Qv m ³ /h	Pst Pa	P W	cos φ	SFP Wh/m ³	Lw, toevoer dB(A)	Lw, retour dB(A)	Lw, behuizing dB(A)
1	150	25	19	0,42	0,13	46	34	33
2	200	25	30	0,45	0,15	50	37	36
3	250	50	51	0,48	0,20	54	40	40
4	280	50	61	0,49	0,22	56	42	42
5	300	100	84	0,50	0,28	59	45	45
6	350	100	106	0,51	0,30	63	48	47
7	400	100	132	0,53	0,33	66	50	51
8	300	150	98	0,51	0,33	61	46	46
9	300	200	113	0,52	0,38	63	48	48
10	350	200	138	0,53	0,39	66	50	50
11	400	190	162	0,54	0,40	69	53	53

4.2 Zehnder ComfoAir Q 450



	Qv m³/h	Pst Pa	P W	cos φ -	SFP Wh/m³	Lw, toevoer dB(A)	Lw, retour dB(A)	Lw, behuizing dB(A)
1	200	25	25	0,43	0,12	51	40	39
2	250	25	38	0,46	0,15	53	42	41
3	300	50	61	0,49	0,20	57	45	44
4	350	50	82	0,51	0,23	59	47	47
5	400	100	122	0,54	0,31	63	50	50
6	450	100	151	0,56	0,34	66	52	53
7	500	100	183	0,57	0,37	68	54	55
8	400	150	139	0,55	0,35	64	51	51
9	400	200	155	0,56	0,39	65	52	52
10	450	200	185	0,57	0,41	68	54	54
11	500	200	218	0,58	0,44	70	56	57

4.3 Zehnder ComfoAir Q 600



	Qv m³/h	Pst Pa	P W	cos φ -	SFP Wh/m³	Lw, toevoer dB(A)	Lw, retour dB(A)	Lw, behuizing dB(A)
1	250	25	29	0,48	0,12	54	43	43
2	300	25	46	0,51	0,15	56	45	45
3	350	50	75	0,54	0,21	59	48	48
4	400	50	100	0,55	0,25	62	50	50
5	420	50	111	0,56	0,26	63	51	51
6	450	100	148	0,58	0,33	65	53	53
7	500	100	182	0,59	0,36	68	55	55
8	600	100	261	0,61	0,44	73	59	60
9	450	150	167	0,58	0,37	66	53	54
10	450	200	186	0,59	0,41	67	54	55
11	500	200	221	0,60	0,44	70	56	57
12	600	200	304	0,62	0,51	75	60	61

Lw in dB (A) referentie 10⁻¹²W

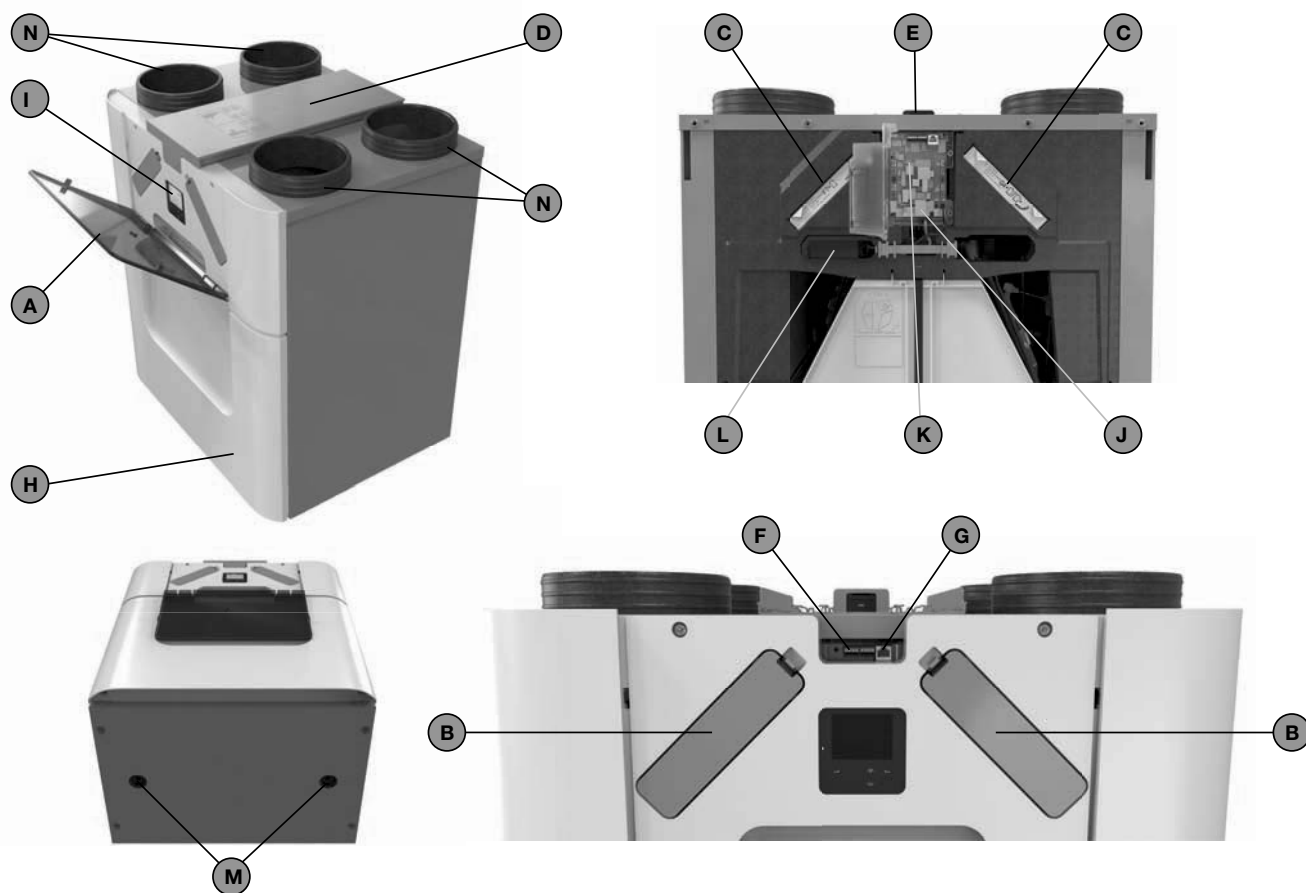
Behuizing straling gemeten volgens ISO 3741: 2010

Toevoer en retour geluidsniveau gemeten volgens ISO 5135: 1997 (waarden zijn met einde kanaal correctie)

SFP in Wh / m³ berekend op basis van de gegevens gemeten volgens EN13141-7: 2010

cos phi met Zehnder ComfoAir Q voorverwarmer uitgeschakeld (indien aanwezig)

4.4 Configuratie van het toestel

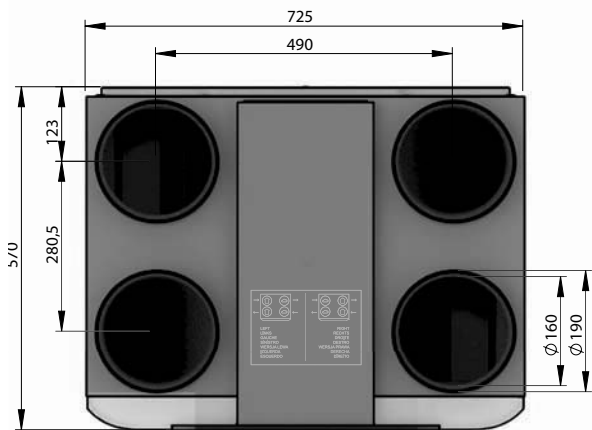


Aanduiding	Onderdeel
A	Semitransparante klep voor toegang tot het display en de filterkappen.
B	2 filterkappen voor eenvoudige toegang tot de filters.
C	2 filters voor luchtzuivering.
D	Deksel van de kabelgeleider voor afdekking en bescherming van de aangesloten kabels.
E	Typeplaat met de gegevens van het toestel (niet zichtbaar).
F	2 ComfoNet plug-inaansluitingen.
G	ComfoNet RJ45 aansluiting.
H	Voorplaat voor een luchtdichte afsluiting.
I	Display achter een beschermklep voor het bedienen van het toestel.
J	Hoofdprint achter de beschermklep van het display.
K	Zehnder Rf-print ¹⁵ van de hoofdprint.
L	Zehnder ComfoAir Q voorverwarmer ¹⁷ als vorstbescherming.
M	2 condensafvoeren voor het afvoeren van het condensaat van de warme retourlucht.
N	4 aansluitingen voor de luchtkanalen.

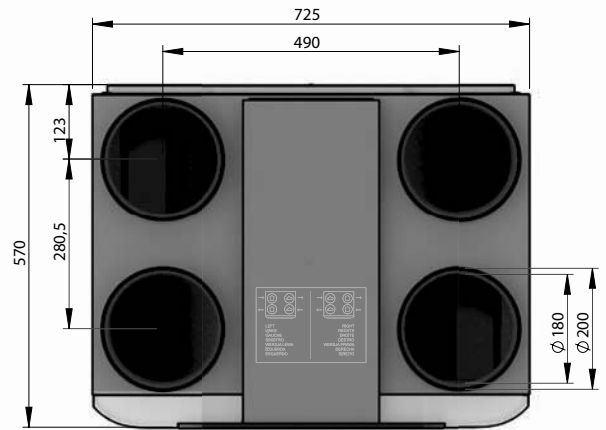
¹⁵ Standaard op het Quality toestel.

¹⁷ Standaard op het Premium toestel.

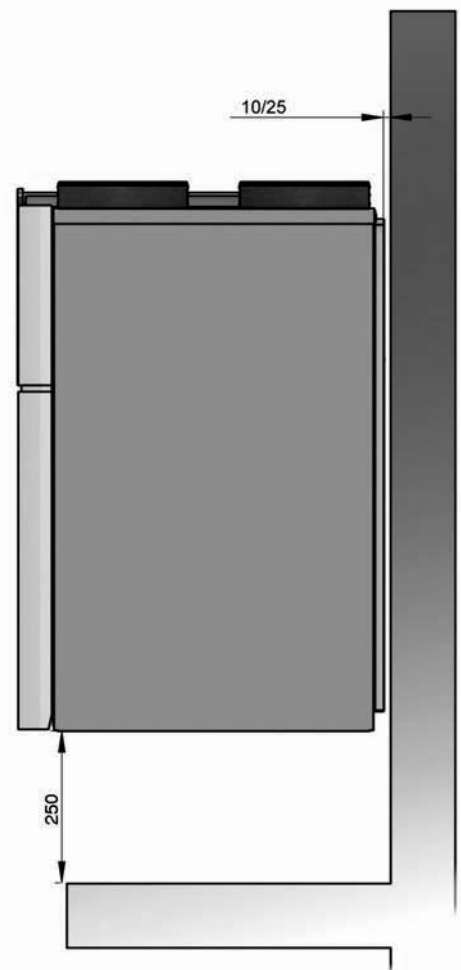
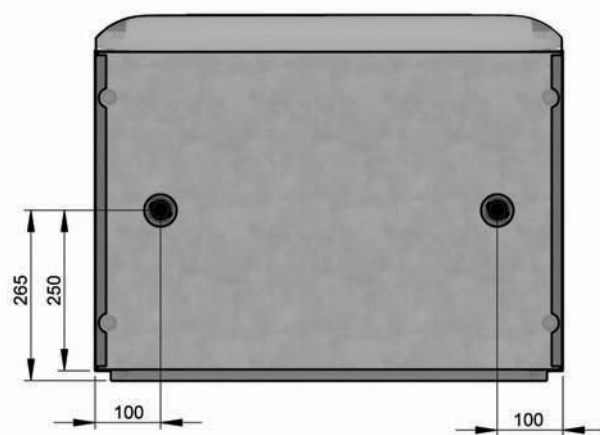
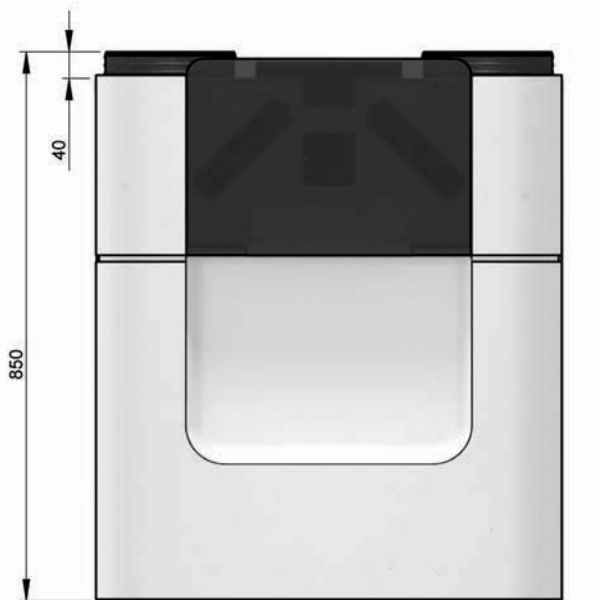
4.5 Maatschets



Zehnder ComfoAir Q 350



Zehnder ComfoAir Q 450 / Zehnder ComfoAir Q 600

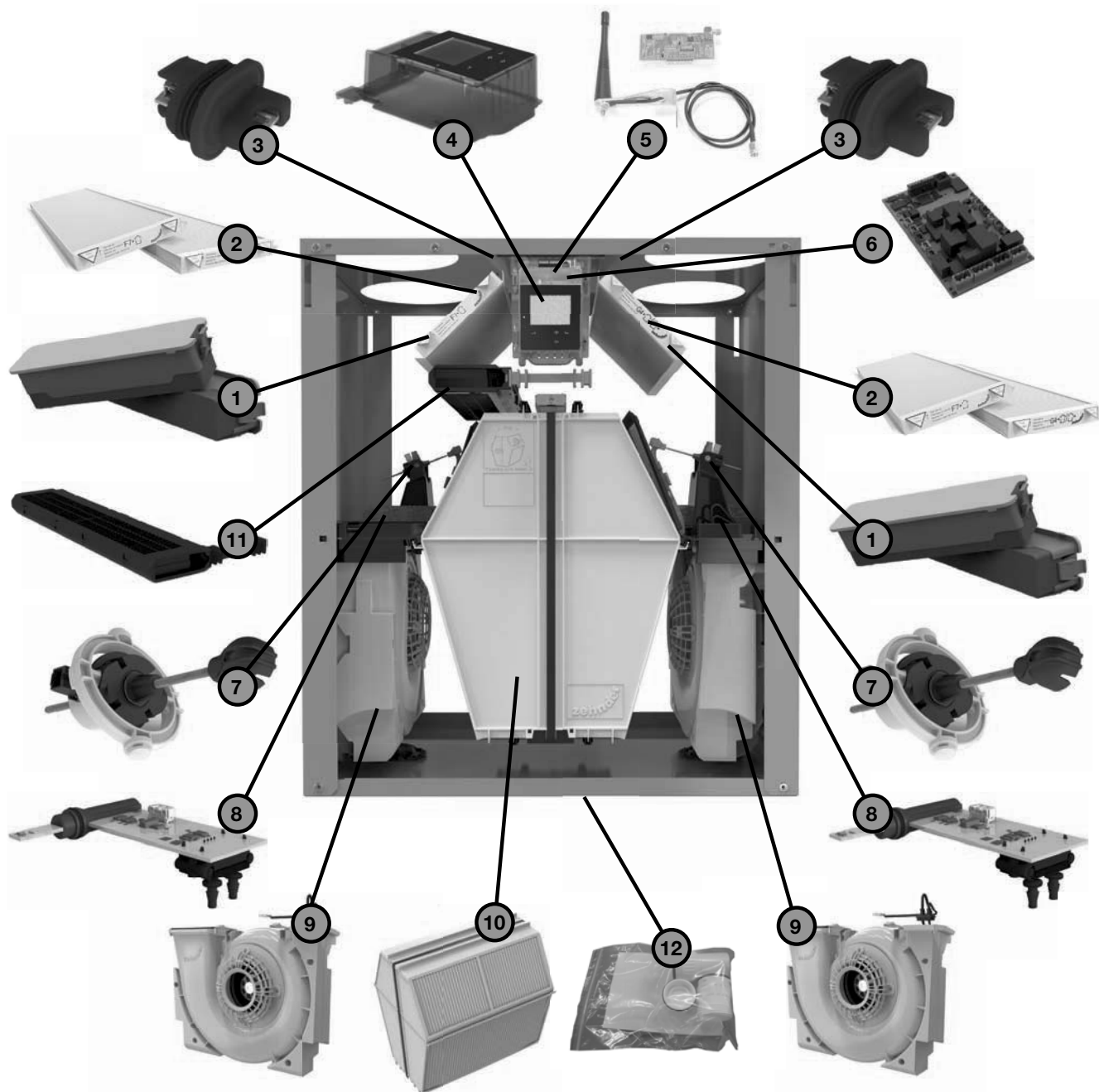


4.6 Servicedelen

De hierna genoemde servicedelen kunt u als reserveset bestellen bij Zehnder.

Elke set bevat een instructie waarin wordt uitgelegd hoe u het onderdeel moet vervangen.

Raadpleeg uw leverancier voor de artikelcodes en de prijzen van alle leverbare sets.



Aanduiding	Onderdeel
1	Set filterkappen (2x)
2	Filterset G4/F7 (1x/1x)
3	Sensor bovenste deel
4	Display
5	Zehnder RF-print ¹⁵
6	Hoofdprint
7	Modulerende bypass actuator
8	Sensor middelste deel
9	Ventilator
10	Warmtewisselaar
11	Zehnder ComfoAir Q voorverwarmer ¹⁷
12	Condensafvoerset

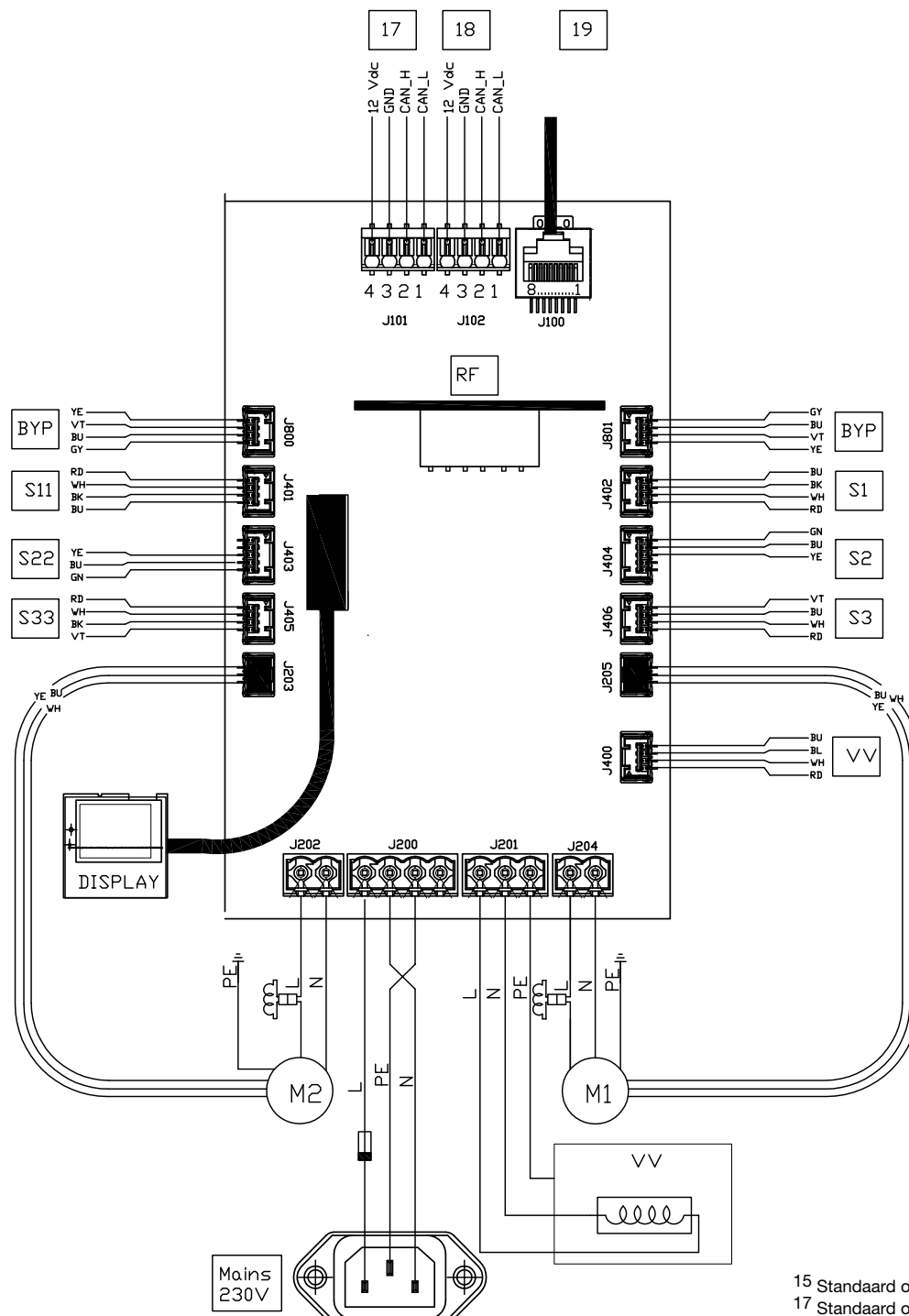
¹⁵ Standaard op het Quality toestel.

¹⁷ Standaard op het Premium toestel.

4.7 Aansluitschema hoofdprint

Legende:

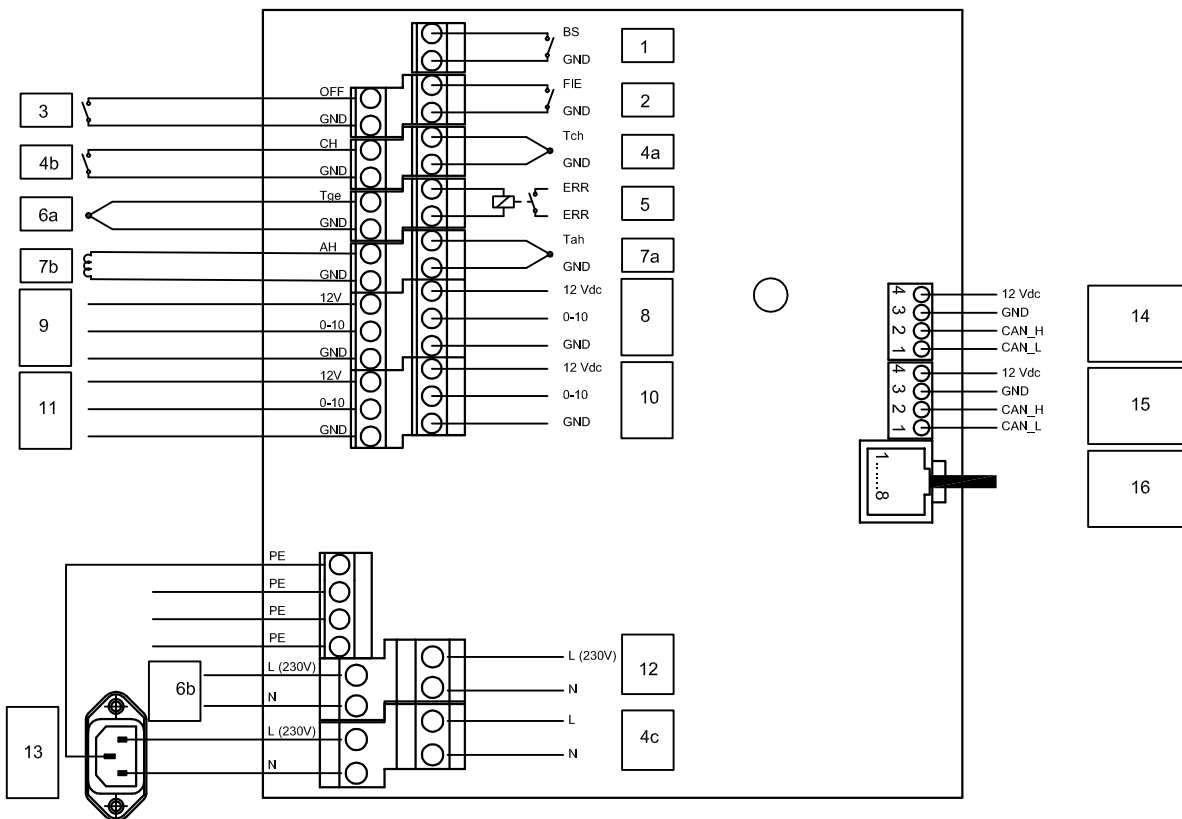
Code		Betekenis	Betekenis	
Code		Betekenis	Aansluitzijde: Rechts	Aansluitzijde: Links
PE		Groen/geel	DISPLAY	Scherm
N / BU		Blauw	RF	Zehnder RF-print ¹⁵
L / BK		Bruin of zwart	VV	Zehnder ComfoAir Q voorverwarmer ¹⁷
WH		Wit	BYP	Modulerende bypass actuator
RD		Rood	M1	Afvoermotor
VT		Paars	M2	Toevoermotor
GN		Groen	S1	Sensor buitenlucht
YE		Geel	S2	Druksensor afvoerlucht
GY		Grijs	S3	Sensor toevoerlucht
17 / 18		ComfoNet plug-in aansluiting	S11	Sensor retourlucht
19		ComfoNet RJ45 aansluiting	S22	Druksensor toevoerlucht
			S33	Sensor afvoerlucht



¹⁵ Standaard op het Quality toestel.
¹⁷ Standaard op het Premium toestel.

4.8 Aansluitschema Zehnder Option box¹⁴ (optioneel)

Code	Betekenis	Technische specificaties			
		Interface	U _{max}	I _{max}	L _{max} -bedrading
1	Boostcontact	Digitale ingang	3,3 Vdc	1 mA	30 m
2	Sensor storing extern filter	Digitale ingang	3,3 Vdc	1 mA	30 m
3	n.v.t.				
4a	n.v.t.				
4b	n.v.t.				
4c	n.v.t.				
5	Storingscontact	Potentiaalvrij contact			30 m
6a	Sensor Zehnder ComfoFond L Q	Analoge ingang	3,3 Vdc	1 mA	30 m
6b	Pomp Zehnder ComfoFond L Q	230 Vac geschakeld	230 Vac	<4A	30 m
7a	Sensor naverwarmer	Analoge ingang	3,3 Vdc	1 mA	30 m
7b	Regeling naverwarmer	0 - 10 Vdc uitgang	10 Vdc	10 mA	30 m
8	0-10V ingang 3	0 - 10Vdc ingang	12 Vdc	37,5 mA	30 m
9	0-10V ingang 1	0 - 10Vdc ingang	12 Vdc	37,5 mA	30 m
10	0-10V ingang 4	0 - 10Vdc ingang	12 Vdc	37,5 mA	30 m
11	0-10V ingang 2	0 - 10Vdc ingang	12 Vdc	37,5 mA	30 m
<p>☞ I_{max} van code 8, 9, 10 en 11 samen: <150 mA</p>					
12	Klep ondergrondse aardwarmtewisselaar.	230 Vac constant	230 Vac	4A	30 m
13	Aansluiting netspanning	±10%, 1 fase, 50 Hz	230 Vac	10 A	2 m
<p>☞ De netspanning is vereist om de 230 V-functies (code 4c, 6b en 12) aan te drijven. Alle andere functies worden aangedreven door het ComfoNet. I_{max} van code 4b, 6b en 12 samen: 10 A</p>					
14	ComfoNet-aansluiting	Plug-in aansluiting	12 Vdc	37,5 mA	30 m
15	ComfoNet-aansluiting	Plug-in aansluiting	12 Vdc	37,5 mA	30 m
16	ComfoNet-aansluiting	RJ45	12 Vdc	37,5 mA	30 m
<p>☞ I_{max} van de ComfoNet-aansluitingen samen: <150 mA</p>					



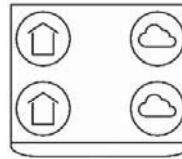
¹⁴ Niet beschikbaar op het Quality toestel.

5 Installatieprocedures

5.1 Aanpassen Zehnder ComfoAir Q voorverwarmer¹⁷




Het toestel wordt standaard aangeleverd met de toevoer- en retourlucht aan de rechterzijde van het toestel.



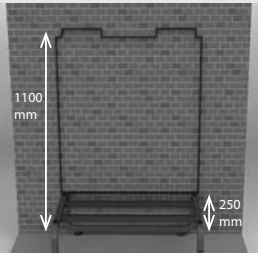


Volg onderstaande stappen wanneer de toevoer- en retourlucht aan de linkerzijde van het toestel moeten komen:

<p>1</p>	<p>2</p>	<p>3</p>
<p>Open de semitransparante klep.</p>	<p>Draai de 3 schroeven in de design cover los. Verwijder deze cover.</p>	<p>Trek het deksel van de kabelgeleider naar voren.</p>
<p>4</p>	<p>5</p>	<p>6</p>
<p>Trek de filters uit het toestel.</p>	<p>Verwissel de filters met elkaar. Zorg ervoor dat de pijl op het filter naar boven blijft wijzen.</p>	<p>Plaats de filters terug in het toestel. = Linkerzijde; = rechterzijde.</p>
<p>7</p>	<p>8</p>	<p>9</p>
<p>Draai de 2 schroeven in de beschermklep van het display los. Open deze displayklep.</p>	<p>Trek de communicatiekabel en het netsnoer van de Zehnder ComfoAir Q voorverwarmer¹⁷ uit de besturingsprint.</p>	<p>Trek de Zehnder ComfoAir Q voorverwarmer¹⁷, inclusief kabel en afdichttule, uit de linkerzijde van het toestel.</p>
<p>10</p>	<p>11</p>	<p>12</p>
<p>Draai de Zehnder ComfoAir Q voorverwarmer¹⁷ 180°.</p>	<p>Schuif de Zehnder ComfoAir Q voorverwarmer¹⁷, inclusief kabel en afdichttule, rechts in het toestel.</p>	<p>Monteer alle onderdelen in omgekeerde volgorde.</p> <p>Tijdens installatie:</p> <ul style="list-style-type: none"> ■ Draai alle schroeven handmatig vast (max. 1.5 Nm); ■ Plaats alle kabels in hun kabelgeleiders; ■ Plaats de onderrand van de voorklep achter de verhoogde rand van de onderplaat. <p>Dit garandeert dat het toestel na het vastdraaien van de schroeven luchtdicht is.</p>

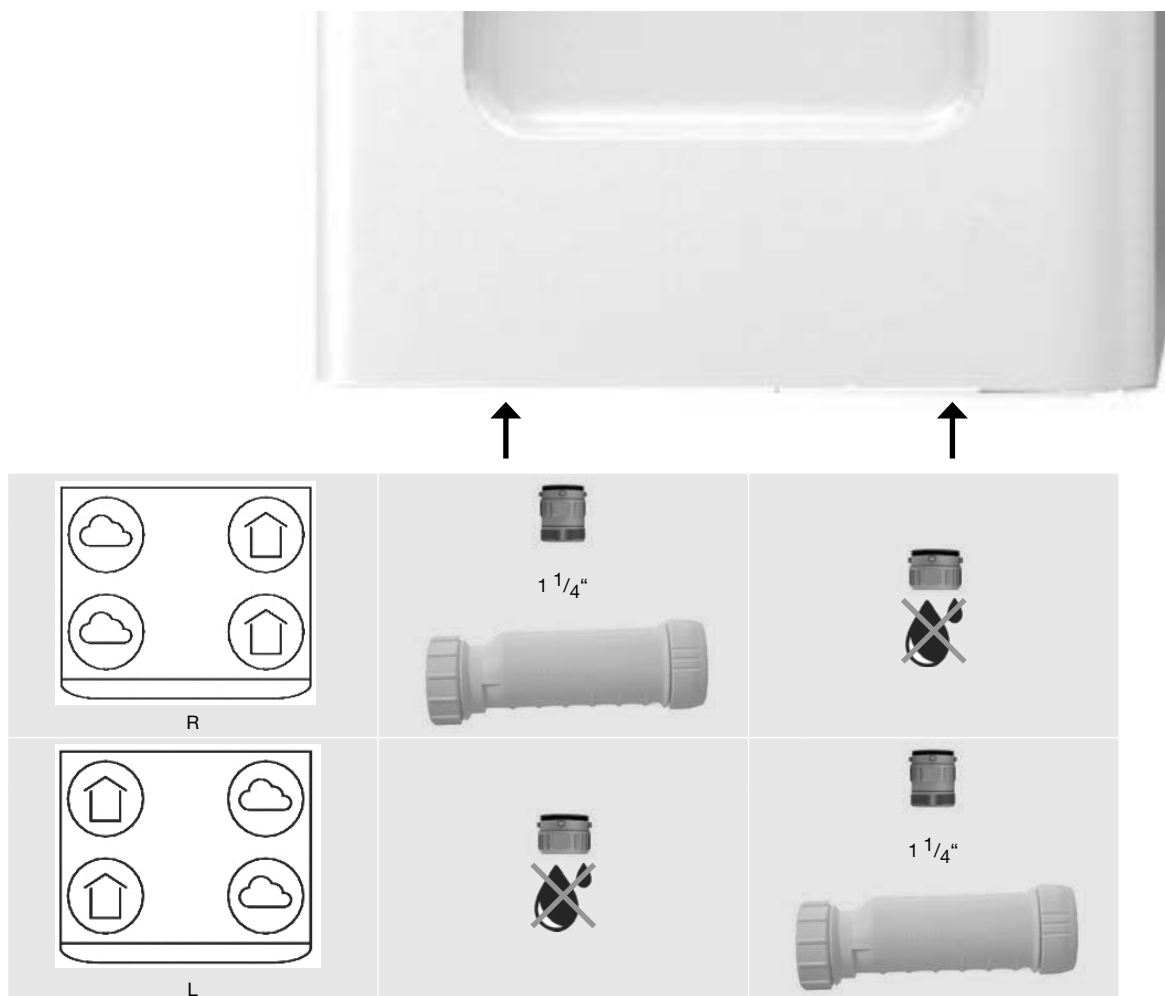
5.2 Wandmontage

	<p>1</p> 	<p>2</p> 
<p>! Installeer het toestel op een wand met een massa van minimaal 200 kg/m².</p> <p>De aangegeven hoogte is slechts een indicatie. Het gekozen type condensafvoer en de luchtkanalen bepalen de exacte hoogte.</p>	<p>Bevestig de ophangbeugel aan de wand.</p> <ul style="list-style-type: none"> ■ Zorg dat de openingen in de beugel aan de bovenkant zitten; ■ Zorg dat de beugel waterpas is. 	<p>Haak het toestel in de ophangbeugel op de wand.</p> <ul style="list-style-type: none"> ■ Voor Zehnder ComfoPipe Plus luchtkanalen: gebruik opening 1; ■ Voor alle andere luchtkanalen: gebruik opening 2.
<p>3</p> 	<p>4</p> 	<p>5</p> <p>Voorbeeld van bediening en accessoire.</p> 
<p>Open de semitransparante klep.</p>	<p>Trek het deksel van de kabelgeleider naar voren.</p>	<p>Installeer de vereiste bedieningen en/of accessoires zoals beschreven in de bijbehorende handleidingen.</p>
<p>6</p> <p>Voorbeeld van sifon</p> 	<p>7</p> <p>Voorbeeld luchtkanaal</p> 	<p>8</p> <p>Voorbeeld ventiel Voorbeeld rooster</p> 
<p>Installeer de sifon aan de onderkant van het toestel zoals beschreven in het hoofdstuk over de condensafvoer.</p>	<p>Installeer de luchtkanalen op het toestel zoals beschreven in het hoofdstuk over de luchtkanalen.</p> <p>! Vergeet niet de beschermingskappen van het toestel te verwijderen voordat u de luchtkanalen installeert.</p>	<p>Installeer de ventielen en roosters zoals aangegeven in het hoofdstuk over de ventielen en roosters.</p>
<p>9</p> 	<p>10</p> 	<p>11</p> 
<p>Sluit het toestel aan op de netstroom.</p>	<p>Plaats alle onderdelen terug in omgekeerde volgorde.</p>	<p>Stel het toestel in bedrijf zoals beschreven in het hoofdstuk over de inbedrijfstelling.</p>

5.3 Vloermontage

	<p>1 Voorbeeld van instructie</p> 	<p>2</p> 
<p>Gebruik het Zehnder montageframe op de vloer (leverbaar als optie) als de wanden een massa hebben van minder dan 200 kg/m². Hiermee wordt contactgeluid zoveel mogelijk voorkomen.</p>	<p>Monteer het montageframe zoals beschreven in de bijbehorende handleiding.</p>	<p>Plaats het toestel op het montageframe. ■ Zorg dat het toestel vast op zijn plaats zit aan de hand van de gemonteerde kunststof dopjes op het montageframe.</p>
<p>3</p> 	<p>4</p> 	<p>5 Voorbeeld van bediening en accessoire.</p> 
<p>Open de semitransparante klep.</p>	<p>Trek het deksel van de kabelgeleider naar voren.</p>	<p>Installeer de vereiste bedieningen en/of accessoires zoals beschreven in de bijbehorende handleidingen.</p>
<p>6 Voorbeeld van sifon</p> 	<p>7 Voorbeeld luchtkanaal</p> 	<p>8 Voorbeeld ventiel Voorbeeld rooster</p> 
<p>Installeer de sifon aan de onderkant van het toestel zoals beschreven in het hoofdstuk over de condensafvoer.</p>	<p>Installeer de luchtkanalen op het toestel zoals beschreven in het hoofdstuk over de luchtkanalen.</p> <p>! Vergeet niet de beschermingskappen van het toestel te verwijderen voordat u de luchtkanalen installeert.</p>	<p>Installeer de ventielen en roosters zoals aangegeven in het hoofdstuk over de ventielen en roosters.</p>
<p>9</p> 	<p>10</p> 	<p>11</p> 
<p>Sluit het toestel aan op de netstroom.</p>	<p>Plaats alle onderdelen terug in omgekeerde volgorde.</p>	<p>Stel het toestel in bedrijf zoals beschreven in het hoofdstuk over de inbedrijfstelling.</p>

5.4 Installatie van de condensafvoer



Het condenswater dat het toestel aanmaakt moet vorstvrij, onder afschot en luchtdicht worden afgevoerd; Er zitten twee Zehnder bajonetsluitingen aan de onderkant van het toestel voor de afvoer van condens. Deze aansluitingen zijn niet luchtdicht. Het is daarom noodzakelijk dat de aansluiting zonder sifon wordt afgesloten met het afzonderlijk meegeleverde afdichtdopje en dat op de andere aansluiting de meegeleverde droogsifon wordt aangesloten.

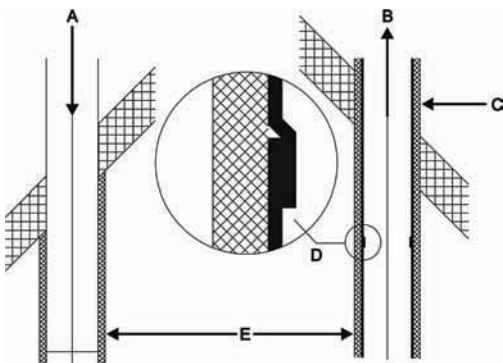
! Installeer geen waterslot (u-bocht) op het toestel.
Op warme dagen verdampt het water uit de sifon.
Gebruik altijd de meegeleverde droogsifon.

5.5 Installatie van de luchtkanalen



U kunt het toestel installeren met elk standaard niet-flexibel luchtkanaalsysteem of met een luchtkanaalsysteem van Zehnder. Wanneer u een luchtkanaalsysteem van Zehnder installeert, lees dan eerst de handleiding. Houd steeds rekening met het volgende wanneer u de luchtkanalen installeert:

- ⚠ Sluit altijd luchtkanalen van minimaal 900 mm aan op het toestel voordat u het toestel aansluit op de netstroom. Hierdoor kunt u de motor niet aanraken wanneer het toestel in bedrijf is.**



- De afstand (E) tussen de opening van het buitenluchtkanaal (A) en de opening van het afvoerkanaal moet minimaal 10m uit elkaar staan, of 2 m hoogteverschil¹⁶ zijn;
- De positie van de buitenluchtopening ten opzichte van andere mogelijke bronnen van vervuilde lucht is erg belangrijk (andere luchtafvoeren, straat i.p.v. tuin, enz.);
- Installeer het luchtafvoerkanaal (D) afwaterend naar het toestel;
- Isoleer het buitenluchtkanaal en het afvoerluchtkanaal dampdicht tussen de dak-/geveldoorvoer. Hiermee voorkomt u condensvorming aan de buitenzijde van het kanaal.

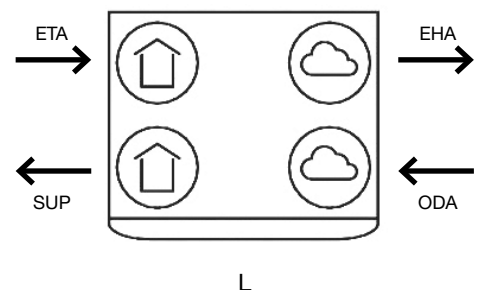
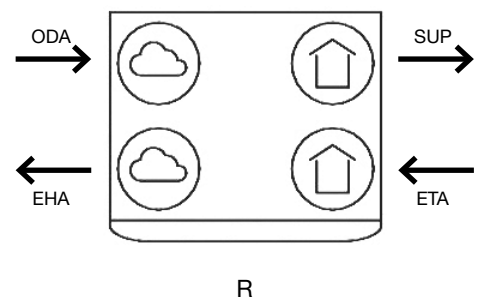
- Installeer het luchtkanaal met zo min mogelijk luchtweerstand en vrij van lekkage;

Afmeting	Minimum ø luchtkanalen
350	160mm
450	180mm
600	200mm

- Zorg ervoor dat de binnenzijde van de luchtkanalen geheel vrij is. Luchtkanalen mogen geen scherpe bochten, deuken of lange schroeven aan de binnenzijde hebben. Obstakels gaan ten koste van de prestaties en het onderhoud van het systeem;
- Monteer een geluiddemper met afdoende demping direct op de toevoer- en retouraansluiting. Neem voor advies hierover contact op met Zehnder;
- Installeer geen flexibel luchtkanaalsysteem. Dit zal de basiswerking van het balansventilatiesysteem verstoren.
- Als een semi-flexibel luchtkanaalsysteem gewenst is, gebruik dan alleen een door Zehnder goedgekeurd systeem. Bij andere semi-flexibel kanaal bestaat de kans dat deze de basiswerking van het balansventilatiesysteem verstoren.

Legende:

Code	Betekenis
ODA	Buitenlucht
SUP	Toevoerlucht
ETA	Retourlucht
EHA	Afvoerlucht
R	Toevoer- en retourlucht aan de rechterzijde
L	Toevoer- en retourlucht aan de linkerzijde



¹⁶ Voor installaties in klasse 1 volgens de STS-P 73.1-richtlijn (hoofdstuk 4.16 luchtkwaliteit). Hanteer voor systemen in klasse 2 de norm NBN EN 13779:2007 (tabel A.2, bijlage A.2.4).

5.6 Installatie van de ventielen en/of roosters



Voorbeeld ventiel

Voorbeeld rooster

- Installeer de toevoer- en retourventielen en/of de toevoer- en retourroosters (bijvoorbeeld in een woonkamer met open keuken) minstens 1 m van elkaar. Dit voorkomt dat de toevoer- en retourlucht met elkaar in contact kunnen komen;
- Wanneer de ventielen dicht bij de wand worden geplaatst, gebruik dan ventielen met een schone sector. Dit houdt de wanden schoon;
- Om goed transport van de lucht door de woning te bevorderen, moet er een kier onder of rooster in de binnendeuren aanwezig zijn. Het rooster of de kier moet een overstroom hebben die is voorgeschreven in de EPB-richtlijn (richtlijn voor energieprestaties van gebouwen)



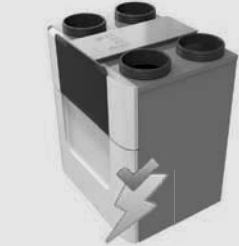









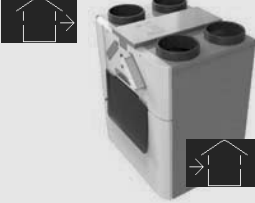



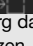
Zorg dat deze kieren niet worden afgesloten.

Wanneer ze worden afgesloten door bijvoorbeeld meubilair, deurrubbers of hoogpolig tapijt, stagneert de luchtdoorstroming in de woning.

- Wij raden u aan het ventilatiesysteem te installeren met toevoer- en retourventielen van Zehnder.

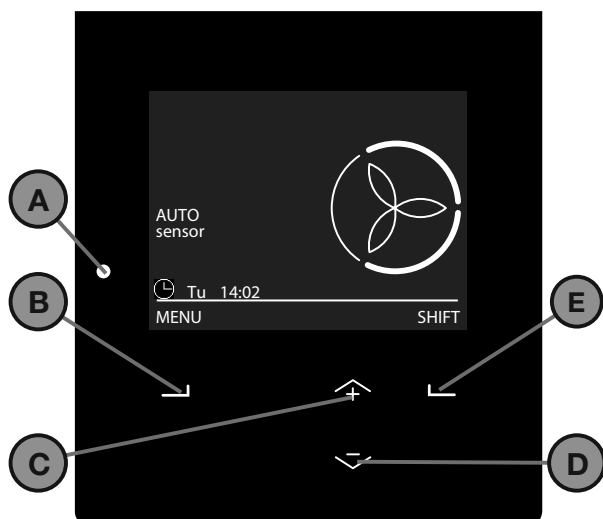
6 Inwerkingstelling

Wanneer de woning wordt bewoond, adviseren wij u de luchtkanalen te reinigen voordat u het toestel in werking stelt. Hiermee voorkomt u schade aan het meubilair door bouwstof dat uit de luchtkanalen wordt geblazen.

<p>1</p> 	<p>2</p> 	<p>3</p> 
<p>Sluit het toestel weer aan op de netstroom.</p>	<p>Open de semitransparante klep.</p>	<p>Het toestel start automatisch de inbedrijfsname assistent. Volg de instructies op het display.</p>
<p>4</p> <p>Voorbeeld van bediening en accessoire</p> 	<p>5</p> 	<p>6</p> <p>Voorbeeld rapport</p> 
<p>Stel alle aangesloten bedieningen en accessoires in bedrijf zoals beschreven in de bij behorende handleidingen.</p> <p> De procedure voor de inbedrijfstelling van RF-accessoires verschilt van die van oudere toestellen van Zehnder.</p>	<p>Stel de gewenste waarden in de geavanceerde menu's in. In de gebruikershandleiding staat beschreven hoe u de geavanceerde menu's kunt instellen.</p>	<p>Vul het installatie-/testrapport achterin de gebruikershandleiding in.</p>
<p>Punt van aandacht inbedrijfsname assistent</p>		
	 <p>Rechts Links</p>	<p>Voorbeeld van sifon</p> 
<p>Het wachtwoord is 2468.</p>	<ul style="list-style-type: none"> ■ Rechts = De toevoer- en retourlucht bevinden zich aan de rechterzijde van het toestel; ■ Links = De toevoer- en retourlucht bevinden zich aan de linkerzijde van het toestel. 	<p>Wanneer het toestel een standaard warmtewisselaar heeft, moet altijd de meegeleverde droogsifon worden aangesloten.</p>
 <p>Links</p>		<p>Voorbeeld debietmeter</p> 
<p>Wanneer de toe- en afvoer zich aan de linkerzijde van het toestel bevinden, zijn de filters als volgt gepositioneerd:</p> <ul style="list-style-type: none"> ■  = Linkerzijde; ■  = rechterzijde. <p>Zorg dat de pijlen op de filters naar boven wijzen.</p>	<p>Als u alle ventielen opent, open dan ook alle roosters en sluit alle ramen en deuren.</p>	<p>Gebruik een debietmeter om de ventielen en/of roosters in de juiste positie in te stellen tijdens het afstemmen.</p> <p>We adviseren u de volgende verhouding te gebruiken voor de luchtdebietinstellingen:</p> <ul style="list-style-type: none"> ■ Stand 1 = 30% van de plaatselijke bouwvoorschriften; ■ Stand 2 = 60% van de plaatselijke bouwvoorschriften; ■ Stand 3 = 100% van de plaatselijke bouwvoorschriften.

7 Werking

7.1 Overzicht van het display



Aanduiding	Onderdeel
A	Statusindicator (LED).
B	Universele knop. De functie is afhankelijk van de huidige tekst boven de knop op het display.
C	Pijl omhoog voor: ■ Toerental verhogen; ■ Waarde verhogen; ■ Naar vorige menu-item.
D	Pijl omlaag voor: ■ Toerental verlagen; ■ Waarde verlagen; ■ Naar volgende menu-item.
E	Universele knop. De functie is afhankelijk van de huidige tekst boven de knop op het display.

7.2 Het display op het toestel.

Het hoofdscherm verschijnt automatisch wanneer u de klep opent. In geval van een storing of bij een foutmelding start het hoofdscherm ook wanneer de klep is gesloten. Na 15 minuten zonder activiteit schakelt het scherm automatisch uit. In de gebruikershandleiding kunt u opzoeken wat de symbolen op het display en de LED-signalen betekenen.

7.2.1 Navigeren door het menu

1. Selecteer MENU voor toegang tot de menu's.
2. Gebruik de pijl omhoog en omlaag om vooruit en achteruit te bladeren door de menu's.
3. Selecteer BEVESTIGEN wanneer de selectiepijl voor de gewenste optie staat.


Als u de bedieningsopties niet meer nodig heeft:

1. Selecteer TERUG totdat u bij het hoofdscherm komt.
2. Sluit de klep.

7.2.2 Toegang tot installateursinstellingen

> MENU > INSTELL. INSTALLATEUR

1. Druk minstens 4 seconden op SHIFT in het hoofdscherm.
2. Voer het wachtwoord in met de pijl omhoog en omlaag. (wachtwoord: 2468)
3. Selecteer BEVESTIGEN na elk cijfer.

Als het wachtwoord van de installateur actief is, wordt het symbool  weergegeven in de linkerbovenhoek van het display.

Het toestel deactiveert het wachtwoord van de installateur automatisch na 60 minuten. U kunt het wachtwoord van de installateur ook deactiveren in het hoofdscherm door de volgende stappen uit te voeren:

1. Selecteer SHIFT.
2. Selecteer UITLOGGEN.

Of ga naar > MENU > INSTELL. INSTALLATEUR > UITLOGGEN.

7.2.3 Werkingsmodus van het toestel wijzigen

> MENU > INSTELL. INSTALLATEUR > INSTELL. HOOFDPRINT > SERVICE MODUS

1. Blader naar INSTELL. INSTALLATEUR
2. Blader naar INSTELL. HOOFDPRINT.
3. Blader naar SERVICE MODUS.
4. Blader naar
 - ACTIEVE MODUS wanneer u alle onderhoudstaken heeft uitgevoerd.
 - SERVICE MODUS wanneer u de warmtewisselaar wilt verwijderen of installeren.
5. Selecteer BEVESTIGEN.

7.2.4 Fouten resetten

> MENU > RESET FOUTEN

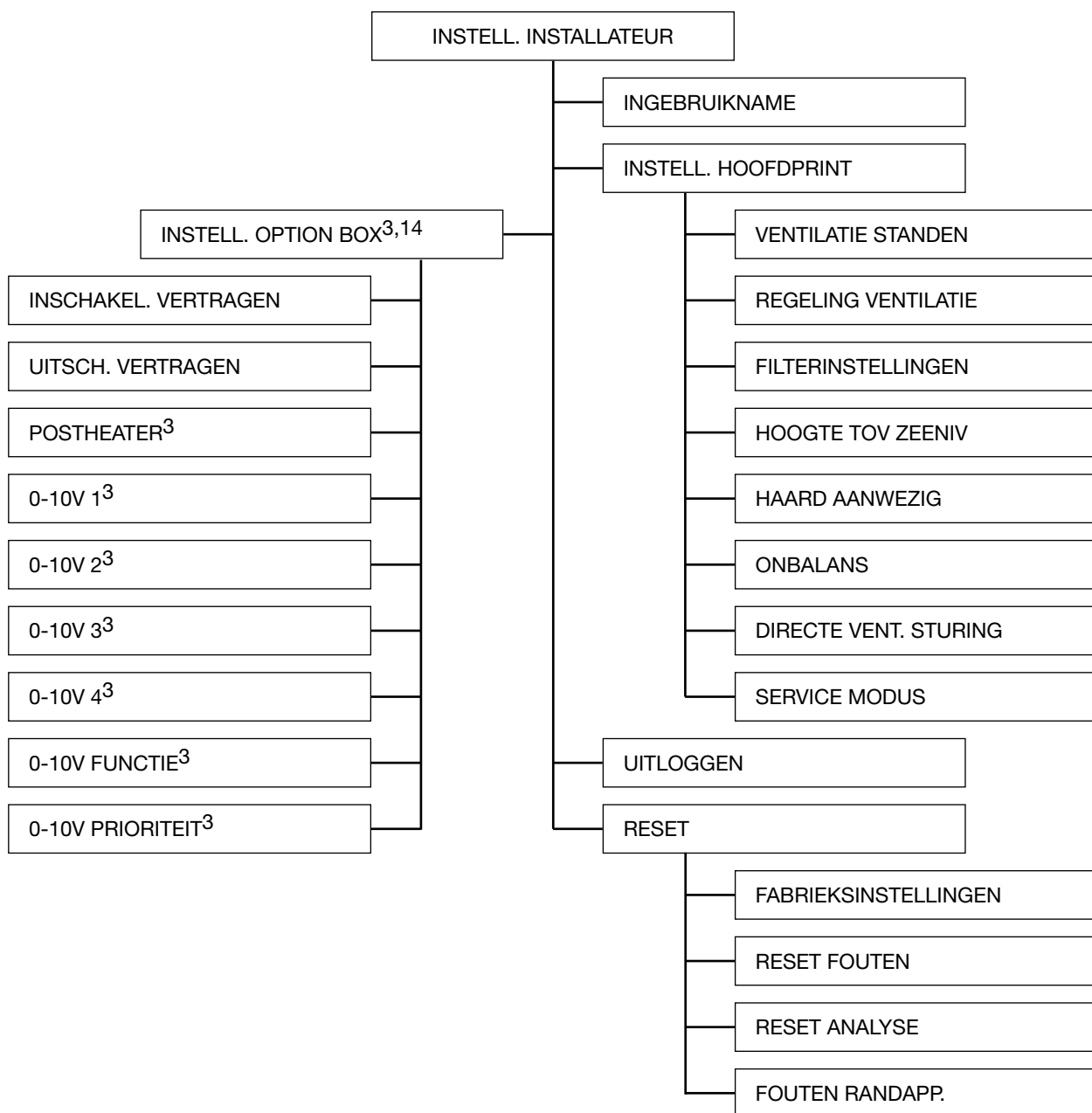
1. Blader naar RESET FOUTEN.
2. Selecteer BEVESTIGEN.
3. Wacht 5 minuten.

 **U kunt een fout alleen resetten wanneer het toestel in de actieve modus staat.**

7.3 Menustructuur INSTELL. INSTALLATEUR

De menu's van de installateursinstellingen zijn alleen zichtbaar als het wachtwoord van de installateur actief is. In het hoofdstuk "Toegang tot installateursinstellingen" staat beschreven hoe u het wachtwoord voor de instellingen kunt activeren.

De uitleg van alle andere menu's (zoals het geavanceerde menu) vindt u in de gebruikershandleiding. U helpt de gebruiker door ook de geavanceerde gebruikersmenu's in te stellen. U kunt bijvoorbeeld de instellingen van de sensorbesturing en de comforttemperatuur wijzigen.



7.3.1 INGBRUIKNAME

> MENU > INSTELL. INSTALLATEUR > INGBRUIKNAME

Menu-item	Functie
START	<p>Starten van de inbedrijfsname assistent. In het hoofdstuk "Inbedrijfstelling" vindt u aandachtspunten voor de inbedrijfsname assistent.</p> <p>Als het toestel nog nooit eerder in bedrijf is gezet, start de inbedrijfsname assistent automatisch zodra u het toestel aansluit op de netstroom.</p>

³ Dit menu is alleen zichtbaar wanneer de accessoire is aangesloten op het toestel.

¹⁴ Niet beschikbaar op het Quality toestel.