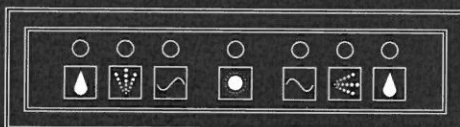
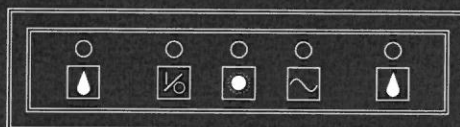


RIHO

NL

GB



D

Whirlpool Electronic

NL Gebruikershandboek

GB User manual

D Benutzerhandbuch

F Instructions d'utilisation

F



RIHO





Installatie- en bedieningshandleiding RIHO baden (whirlpools)

Inhouds opgave

Hoofdstuk	Omschrijving	Pag.
1.0	Installatie RIHO baden (whirlpools)	.1
1.1	Veiligheidsvoorschriften voor badkamers	.1
1.2	Whirlpool installatie	.2
1.3	Aflevering	.2
1.4	Vorbereidende werkzaamheden	.2
1.5	Bad installatie	.3
1.5.1	Ventilatie-rooster	.5
1.5.2	Inspectieluik(en)	.5
1.5.3	Panelen	.5
1.5.4	Warm en koud watertoevoer	.6
1.5.5	Waterafvoer	.6
1.5.6	Elektrische aansluiting	.6
1.5.7	Potentiaal vereffening	.6
1.5.8	Dipswitch instellingen	.7
2.0	RIHO Acrylaat baden (Whirlpools)	.7
3.0	Onderhoud	.7
4.0	Bediening	.8
4.1	Elektronische bediening	.8
4.1.1	Bediening Hydro of Aero.	.8
4.1.2	Bediening Combinatie Hydro/Aero	.9
4.1.3	Optie licht	.10
4.1.4	Optie cleanpool	.10
4.1.5	Optie verwarming	.11
4.1.6	Leegblazen systeem	.11
5.0	Whirlpool jets	.11
5.1	Aero jets	.11
5.2	Hydro jets	.11
5.2.1	Hydro rug- en zij jet	.12
5.2.2	Hydro Super jet	.12
5.2.3	Thermae Powerpool rotatie jet	.12
5.2.4	Thermae Powerpool jet	.12
6.0	Beveiliging	.12
6.1	Badwater gebruikstemperatuur	.12
6.2	Desinfectie en reiniging	.12
6.3	Gebruikers tips	.13
7.0	Buitengewoon onderhoud	.13
8.0	Formulier Service-aanvraag	.15
9.0	Garantievoorwaarden	.17

1.0 Installatie Riho Whirlpools



De whirlpool installaties zijn volledig in overeenstemming met de EU voorschriften en de nationale wetgevingen op dit gebied gemaakt.

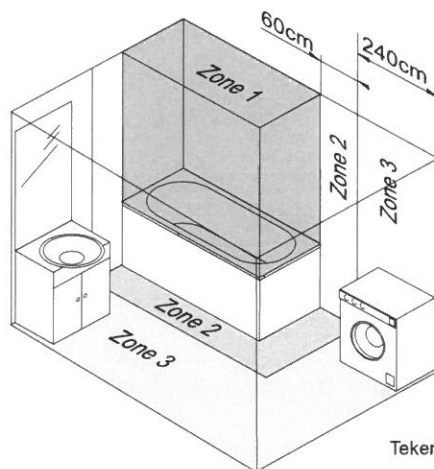
De installatie dient te worden uitgevoerd door een erkend installateur.

De installatie van de whirlpool dient te worden uitgevoerd met inachtneming van de montage instructies die in deze handleiding beschreven worden.

De installateur zal op eigen verantwoording de juiste voorbereiding van bouwkundige, elektrische en watertechnische werkzaamheden moeten treffen.

1.1 Veiligheidsvoorschriften voor badkamers.

De installatie van stopcontacten, lampen, schakelaars en/of andere elektrische inrichtingen moeten plaatsvinden buiten de gevarenczones die door de nationale voorschriften en normen voor badkamers voorzien zijn. De voorschriften verbieden vooral elke elektrische installatie op een afstand die kleiner dan 60 cm is en een hoogte die minder is dan 225 cm van het gebied dat het bad omringt (zie figuur 1). De schakelaar en andere elektrische inrichtingen dienen in een gebied te worden geplaatst dat niet door degene die de whirlpool aan het gebruiken is kan worden bereikt.



Tekening fig. 1

DE FABRIKANT WIJST ELKE FORM VAN AANSPRAKELIJKHEID AF WANNEER:

- de nationale wettelijke voorschriften en normen die van kracht zijn voor aard-, potentiaal en elektrische installaties van de badkamer niet worden gerespecteerd.
- de voorschriften van de nationale wetten en normen die van kracht zijn voor de veiligheid van badkamers niet worden gerespecteerd.
- de instructies die in deze handleiding beschreven niet worden gerespecteerd.

De baden worden soms deels gedemonteerd, nadat ze in de fabriek aan controle zijn onderworpen, om het transport en het naar binnen brengen in de ruimte van bestemming te vergemakkelijken. Men raadt aan de onderdelen van het bad zorgvuldig te controleren alvorens haar te installeren. **Schade die geclaimd wordt na de installatie valt niet onder garantie.**



1.2 Whirlpool installatie

Alle Riho Whirlpool installaties zijn vervaardigd uit acrylaat (zie beschrijving acrylaatbaden) en voorzien van een whirlpool installatie naar keuze. De volgende systeem uitvoeringen zijn leverbaar:

1. Hydro-systeem (zij jets met water + lucht)
2. Aero-systeem (bodem jets met lucht)
3. Hydro-/Aero-systeem

Raadpleeg de Riho prijslijsten voor alle mogelijkheden.

1.3 Aflevering:

Standaard worden alle whirlpool systemen compleet gemonteerd, functioneel getest en verpakt.

Alle whirlpool installaties worden geleverd zonder een flexibele afvoer-overloop installatie.

- LET OP! Controleer vóór het inbouwen het bad op eventuele beschadigingen, materiaalgebreken en/of productie fouten. Verwijder hiervoor het karton en de folie. Na inbouw kan Riho alleen garantie geven op verborgen materiaal gebreken. Bij twijfel informeer bij de sanitairspecialist.

1.4 Voorbereidende werkzaamheden.

De installateur moet zorg dragen voor de volgende bouwkundige voorzieningen o.a. voor:

- Ventilatie rooster voor de motor(en) van minimaal 100cm².
- Een 2^e ventilatie rooster voor natuurlijke ventilatie (zo ver mogelijk uit elkaar plaatsen).
- Inspectie luik(en) voor service toegang (minimaal tot de motoren) met een minimale afmeting van 40 x 50cm. Riho adviseert een inspectieluik te plaatsen bij de overloop.
- Warm en koud watertoevoer.
- Waterafvoer
- Elektrische aansluiting 230V/50Hz. Vaste aansluiting met aardlekschakelaar.
- Potentiaal vereffening 6 mm² aard aansluiting op whirlpoolframe.
- Spatwaterdichte omranding rondom de whirlpool.
- Wij adviseren de whirlpool op een separate groep te zetten zodat de installatie over voldoende vermogen beschikt.

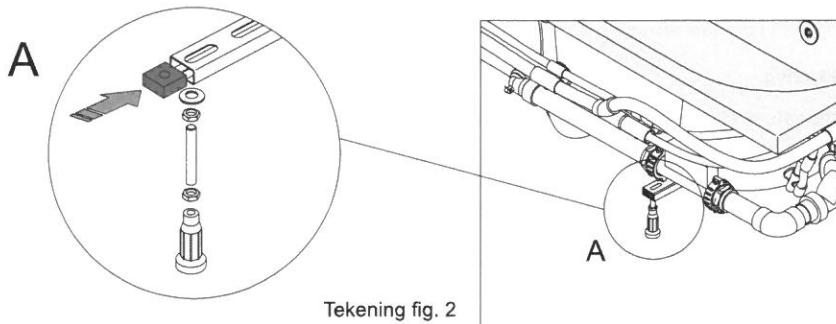
De installateur dient tevens voordat het bad ingebouwd wordt extra aandacht te schenken aan de volgende punten:

- Controleer vóór het inbouwen het bad en whirlpool op eventuele gebreken. Voor gebreken welke na inbouw worden vastgesteld worden geen uitbouwkosten vergoed. Na inbouwen kunnen wij alleen garantie geven op verborgen gebreken.
 - Tijdens transport en inbouwen van het bad niet bij de slangen en jets vasthouden.
 - Vóór het inbouwen van de whirlpool controleren op lekkage.
 - Het whirlpoolbad moet los van de muur staan, zodat onvermijdelijke trillingen, die door de motor worden veroorzaakt, niet overgebracht worden. Het gebruik van badisolatietape tussen badrand en muren is aan te bevelen, dit zal het geluidsniveau verminderen.
 - Bij montage van kunststof panelen, moet u letten op de hoogte van het paneel t.o.v. de onderrand van het bad. Het paneel moet minimaal 5mm van de vloer af staan t.b.v. Ventilatie.
- Bij twijfel informeer bij de sanitairspecialist

1.5 Bad Installatie:

(NL)

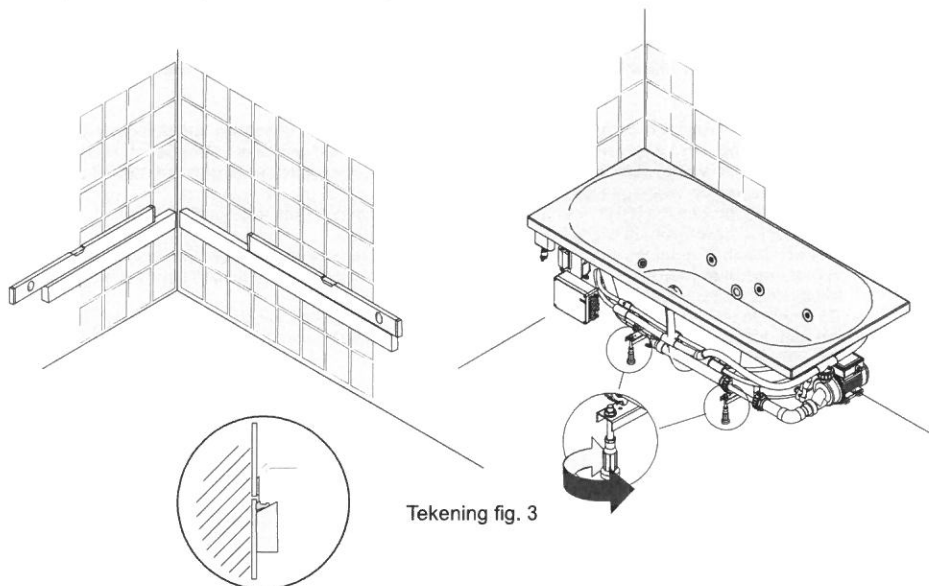
- Plaats als extra bescherming plastic of karton op de bodem.
- Bij het bad word een metalen draagframe en 4 stelpoten geleverd. De 4 stelpoten worden afhankelijk van de verpakkingswijze los meegeleverd. Indien nodig moeten de 4 stelpoten gemonteerd worden (zie fig.2, poot montage tekening). Stel het bad waterpas en in hoogte met de stelvoeten en vergeet daarna niet de contramoeren vast te zetten. Controleer of alle poten goed op de vloer steunen.



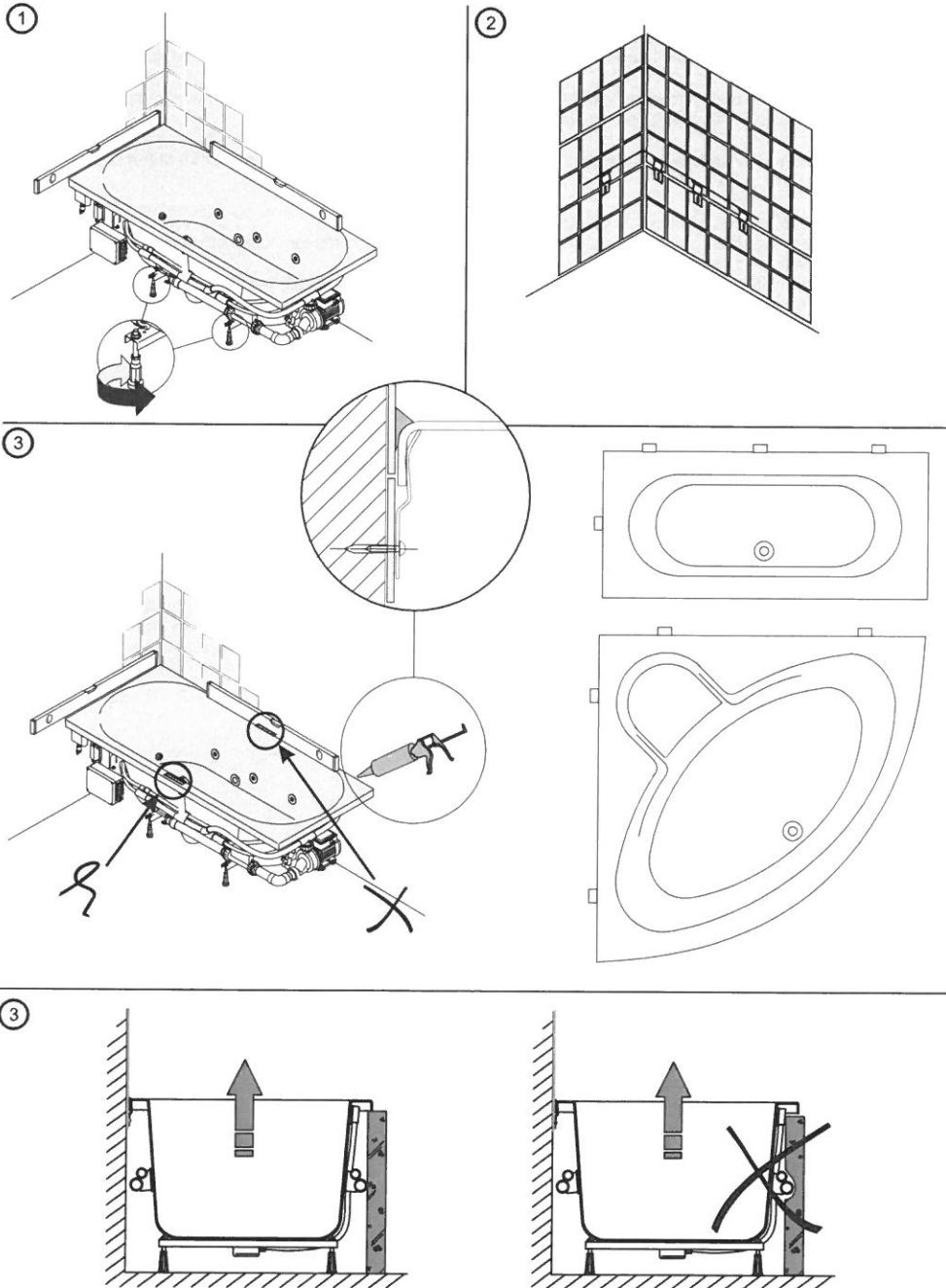
Tekening fig. 2

- Monteer de afvoeroverloop combinatie in het bad indien nodig. Controleer of alle onderdelen goed zijn gemonteerd volgens de bijgesloten montage voorschriften van de fabrikant. Afvoer en overloop gat in bad Ø52 mm.

- Het bad kan met behulp van een houten tengel aan de muur worden bevestigd (zie fig.3 muurbevestiging) of met behulp van de meegeleverde clips (alternatief) die gemonteerd moeten worden, getoond op de volgende pagina. Deze montagemethode is geldend voor monteren van het bad tegen de tegel en met de tegelrand op de badrand. Sluit het bad aan op de afvoerleiding. Plaats het bad waterpas.



Tekening fig. 3



RIHO

2

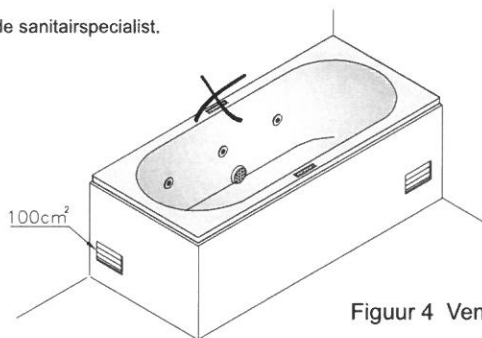
- Vul het bad voor de helft met water, en controleer of het bad nog steeds waterpas staat. Dit is noodzakelijk. Gebruik de stelpoten voor correctie. Controleer of de afvoerleiding waterdicht is aangesloten, daarna kunt u het bad bijvullen tot aan de overloop. Laat deze even overlopen en controleer de overloop op afdichting en op afwatering.
- De open zijden van het bad kunnen worden afgewerkt met kunststof panelen, of met een muurtje van tegels. Dit kan onder de gehele rand gebeuren, maar ook plaatselijk.
- **Voor het afdichten van badvoegen dient uitsluitend zuurvrije siliconenkit van sanitair kwaliteit te worden gebruikt.**
- Het bad is op verschillende manieren te plaatsen, namelijk:
 - Het bad wordt tegen de tegels van de muur geplaatst. De rand rondom kitten om eventuele beweging in het bad op te vangen.
 - Bij de installatie van het bad in een nis (tussen twee muren ingeklemd) en/of afwerking met een horizontale tegelrij, welke op de badrand geplaatst is, dient de voeg (4-5 mm) tussen de badrand en tegelrij en/of muur, eveneens met siliconenkit te worden afgedicht. Deze 4-5mm ruimte is nodig om het moment dat op de badrand plaatsvindt op te vangen.
 - Wanneer het bad wordt afgewerkt met een muurtje aan de onderzijde i.p.v. een kunststof paneel dan moet er een voeg zitten tussen bovenkant muur of tegelrij en onderkant badrand van 4 a 5 mm. Deze voeg moet ook worden gekit.

De siliconenkit geeft een goede waterdichte afwerkingsvoeg en geeft het bad de mogelijkheid iets te kunnen uitzetten. Het is dan ook noodzakelijk het bad gevuld te hebben met water tot aan de overloop rand en dat het bad goed op zijn poten steunt voordat u begint met voegen.
Bij twijfel informeer bij de sanitairspecialist.

1.5.1 Ventilatie rooster.

Om de motor(en) optimaal te laten functioneren is het noodzakelijk een ventilatierooster aan te brengen in de omranding of in de muur onder het bad. Dit rooster moet spatwaterdicht zijn en op een dusdanige locatie worden aangebracht dat er geen spatwater onder het bad terecht kan komen. Minimaal effectief doorstromingsoppervlak van het rooster moet 100cm² zijn, en niet uitkomen in ruimten waar de temperatuur lager is dan +15°C en hoger dan +35°C. Zie figuur 4.

Bij twijfel informeer bij de sanitairspecialist.



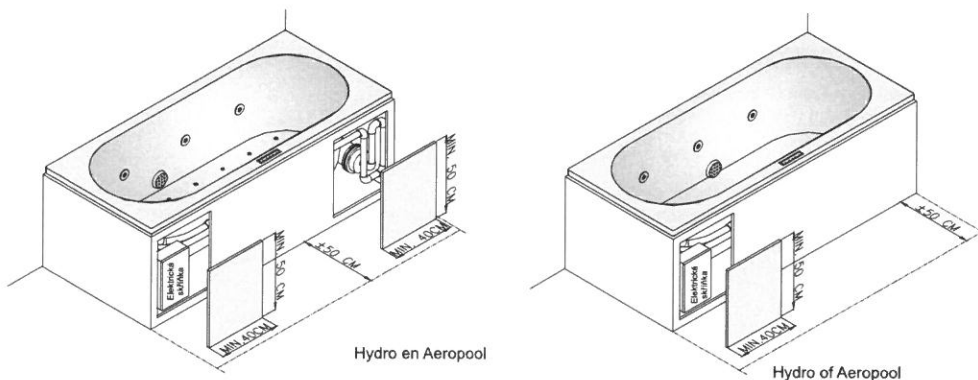
Figuur 4 Ventilatie rooster.

1.5.2 Inspectie luik(en).

Om onderhoud mogelijk te maken moet er in de badombouw of in de muur een spatwaterdicht inspectieluik worden aangebracht met een minimale afmeting van 40x50cm. Om service te kunnen verlenen is het noodzakelijk voor iedere motor een eigen luik aan te brengen. Zie figuur 5. Via uw dealer zijn Riho magneetegel-inspectieluiksetjes te bestellen. Riho art. nr. ZA 110000000005. De Riho service dienst kan geen service verlenen, indien er geen of te kleine inspectieluiken aanwezig zijn. Voor een optimale bereikbaarheid bij het systeem adviseert Riho kunststof voorpanelen toe te passen (indien beschikbaar bij type bad).
Bij twijfel informeer bij de sanitairspecialist.

1.5.3 Panelen

Bij toepassing van panelen mogen deze niet gekit worden. Ze moeten vrij demonteerbaar worden gemonteerd.



Figuur 5 Inspectie luik(en)

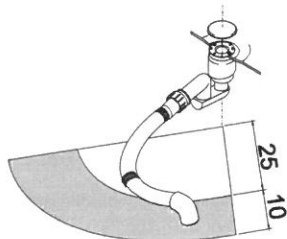
1.5.4 Warm en koud water toevoer.

De toevoerleidingen kunnen op de badrand of op de muur aangebracht worden voor aansluiting van de badkraan. Ook is een afvoer-overloop installatie met water toevoer verkrijgbaar. Vraag uw dealer naar Riho afvoer-overloop combinaties met watertoevoer in het bad.

Bij montage van een afvoer-overloop installatie met water toevoer in het bad, moet altijd een beluchter-watertoevoer in de toevoerleiding worden geplaatst. Dit om vuil water niet terug te laten stromen in de toevoerleiding. Bij twijfel informeer bij de sanitairspecialist.

1.5.5 Waterafvoer.

Afvoerleiding met sifon aansluiten op badkamer afvoerleiding. De badkamer afvoerleiding moet op ongeveer 25-35 cm van de middenlijn van de afvoer van het bad worden voorbereid met voldoende verloop zodat voldoende afwatering aanwezig is (zie figuur 6). Bij twijfel informeer bij de sanitairspecialist.



Figuur 6

1.5.6 Elektrische aansluiting.

De voeding voor de installatie moet met één kabel aangesloten worden via een vaste kabeldoos. Hiervoor is de whirlpool voorzien van een 3x1,5mm² vaste aansluitkabel met een rood waarschuwingslabel. Tevens zal rekening gehouden moeten worden met de plaatselijke elektriciteitsvoorschriften. Aansluiting moet gebeuren op een groep van 230V/50Hz, één fase, nul, aarde en voorzien van een aardlekschakelaar van 30mA. Bij twijfel informeer bij de sanitairspecialist.

1.5.7 Potentiaal vereffening.

Het metalen frame van de whirlpool moet potentiaal vereffend zijn. Hiervoor is een speciale metalen kroonsteen op het frame gemonteerd, gemarkeerd met het aardteken. Gebruik hiervoor een aarddraad van 6 mm².

1.5.8 Dipswitch instellingen



De volgende dipswitches zijn te vinden op de printplaat in de elektronica kast

Dipswitch 1:

On 2 motoren systeem (7 toetsbediening)

Off 1 motor systeem (5 toets bediening)

Dipswitch 2:

On Aero systeem aan.

Off Spydro systeem aan.

Dipswitch 3:

On inschakelen van automatisch leegblaasfunctie.

Off uitschakelen van automatisch leegblaasfunctie

Dipswitch 4:

On Yes-bediening

Off Standard

2.0 Riho Acrylaat baden (Whirlpools)

Alle Riho baden zijn vervaardigd uit acrylaat (Polymethylmethacrylaat) en in de bodem ondersteund door een spaanderplaat en verstevigd met glasvezelpolyester.

Acrylaat is een kunststof welke door en door gekleurd is.

De eigenschappen van acrylaat geven de gebruiker een maximum aan badcomfort, mits deze de juiste installatie- en onderhoudsvorschriften in acht neemt.

3.0 Onderhoud

- Door het poriënvrije, gladde oppervlak van het materiaal, zal vuil zich niet of nauwelijks vastzetten. Het onderhoud kan beperkt worden, door na gebruik van het bad, het te reinigen met een natte spons of doek en een vloeibaar wasmiddel (geen schuurmiddel).

- Het repareren van kleine krasjes en relevante beschadigingen aan het bad.

Wilt u zelf kleine beschadigingen verwijderen dan is voorzichtigheid geboden. Dit kunt u als volgt doen:

Als het hele fijne krasjes zijn kan een "chrom- en lakpolijstmiddel" (oplosmiddel- en korrelvrij) voldoen. Mocht dit onvoldoende resultaat opleveren dan kunt u de beschadiging opschuren met waterproof schuurpapier nr. 600 en daarna met waterproof schuurpapier nr. 1000. Nabewerken met een "chrom en lak polijstmiddel" voor een perfect eind resultaat en uw bad is weer als nieuw.

Een complete set is verkrijgbaar bij Riho International bv (artikelnummer: POETSSET001).

Het zelf repareren van uw bad is voor eigen risico.

- Grote beschadigingen, diepe krassen, gaatjes en zelfs scheuren kunnen vrijwel onzichtbaar gerepareerd worden. Het is verstandig om dit te laten repareren door gespecialiseerde vakmensen.

4.0 Bediening

4.1 Elektronische bediening.

Voor het in gebruik nemen van de whirlpoolinstallatie moet u het bad vullen tot 5 cm boven de hoogste spuitmond (hydro-systeem) en tot ongeveer 15 cm onder de rand (aero-systeem).

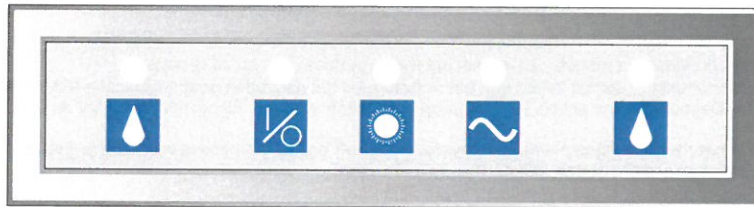
Wanneer het hydro whirlpoolsysteem uitgevoerd is met minirugjets kunnen de functies in sommige gevallen veranderen.

Tijdens het gebruik van de whirlpool is het verboden elektrische apparaten aan te raken, te hanteren of te gebruiken. Gebruik daarvan kan ernstig gevaar voor de gebruiker veroorzaken.

4.1.1 Bediening Hydro of Aero. (Zie fig. 7)

Bij de enkelvoudige systemen, hydro of aero, wordt gebruik gemaakt van een bediening met 5 toetsen en 5 indicatie-leds (LED=Light Emitting Diode / Lampje). Voor het gemak valt het hydro en aero systeem onder de noemer "het systeem".

Ter beveiliging schakelt het systeem na 20 minuten automatisch uit, tenzij eerder handmatig het systeem is uit gezet.



Figuur 7



Deze druktoets wordt gebruikt om het systeem aan en uit te zetten.

- Kort drukken, aan/uit zetten van het systeem. Bij het aanzetten gaat de indicatie-led boven de toets aan. De motor zal na enkele seconden op volle kracht draaien. Bij het uitzetten gaat de indicatie-led weer uit.

Wanneer het een hydro-whirlpoolsysteem betreft dat uitgevoerd is met minirugjets die apart worden geschakeld dan zijn de functies als volgt:

- Lang drukken, rugjets gaan aan, hydro blijft aan.
- Lang drukken, de rugjets gaan uit, hydro blijft aan.
- Kort drukken, alles gaat uit.



Deze druktoets is de toets waarmee de snelheid van de motor geregeld wordt voor een pulsatie-effect. Indicatie-led boven de toets gaat aan wanneer de pulsatie aan staat.

- Eerste maal drukken, het systeem zal automatisch water pulseren tussen 100% en 52% over een tijd van circa 15 seconden. Indicatie-led boven deze toets staat aan.
- Tweede maal drukken, het systeem zal automatisch met de snelheid blijven draaien van het moment van indrukken. Indicatie-led boven deze toets knippert.
- Derde maal drukken, het systeem zal automatisch weer naar 100% gaan en begint weer automatisch te pulseren. Zie eerste maal drukken. Indicatie-led boven deze toets staat aan.
- Lang drukken op deze toets schakelt pulsatiefunctie weer uit. Indicatie-led boven deze toets gaat uit, maar het systeem blijft aan.

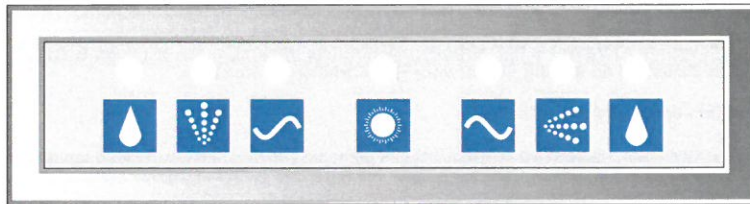
Indien men met deze toets start i.p.v. , start het systeem ook maar dan direct pulserend.

4.1.2 Bediening Combinatie Hydro/Aero. (Zie fig. 8)



Bij het combinatiesysteem hydro/aerpool wordt gebruik gemaakt van een bediening met 7 toetsen en 7 indicatie-leds.

Ter beveiliging schakelt het systeem na 20 minuten automatisch uit, tenzij eerder handmatig het systeem is uit gezet.



Figuur 8



Deze druktoets wordt gebruikt om het aero-systeem aan en uit te zetten.

- Eerste maal drukken, de motor en de indicatie-led boven de toets gaan aan.
- Tweede maal drukken, de motor en de indicatie-leds boven de toets gaan uit.



Deze druktoets wordt gebruikt om het hydro-systeem aan en uit te zetten.

- Kort drukken, aan/uit zetten van het systeem. Bij het aanzetten gaat de indicatie-led boven de toets aan. De motor zal na enkele seconden op volle kracht draaien. Bij het uitzetten gaat de indicatie-led weer uit.

Wanneer het een hydro-whirlpoolsysteem betreft dat uitgevoerd is met minirugjets die apart worden geschakeld dan zijn de functies als volgt:

- Lang drukken, rugjets gaan aan, hydro blijft aan.
- Lang drukken, de rugjets gaan uit, hydro blijft aan.
- Kort drukken, alles gaat uit.



Deze druktoets is de toets waarmee de snelheid van de motor geregeld wordt voor een pulsatie-effect. Indicatie-led boven de toets gaat aan wanneer de pulsatie aan staat. Het display heeft twee van deze toetsen. De pulsatietoets bedient het systeem waar hij het dichtste bij staat.

De volgende omschrijving geldt voor beide toetsen en zijn dan ook apart aan te sturen.

- Eerste maal drukken, het systeem zal automatisch water pulseren tussen 100% en 52% over een tijd van circa 15 seconden. Indicatie-led boven deze toets staat aan.
- Tweede maal drukken, het systeem zal automatisch met de snelheid blijven draaien van het moment van indrukken. Indicatie-led boven deze toets knippert.
- Derde maal drukken, het systeem zal automatisch weer naar 100% gaan en begint weer automatisch te pulseren. Zie eerste maal drukken. Indicatie-led boven deze toets staat aan.
- Lang drukken op deze toets schakelt pulsatiefunctie weer uit. Indicatie-led boven deze toets gaat uit, Maar systeem blijft aan.

Indien men met deze toets start i.p.v.  of , start het systeem ook maar dan direct pulserend.

Mocht u beide pulsaties aan willen dan is dit dus mogelijk. De pulsatie-effecten per systeem lopen synchroon met elkaar.

4.1.3 Optie Licht



- Lichtfunctie:

Alleen aan te zetten wanneer er voldoende waterniveau is. Bij eenmaal indrukken van de lichttoets schakelt het licht aan. Na 20 min schakelt lichtfunctie uit. Indien de lichtfunctie aan staat en het waterniveau valt weg (2 sec) dan gaat de lichtfunctie uit. Indien de lichtfunctie aanstaat en de whirlpoolmotor gestart wordt, wordt de tijd van de lichtfunctie gezet op looptijd motor + 5 minuten. Dat houdt in dat afloop van de whirlpoolmotor het licht nog 5 minuten nabrandt. Indien de motor tussendoor uitgezet wordt, schakelt de lichtfunctie dus 5 minuten later uit. Na kort op de lichttoets te drukken, schakelt het licht uit.

Technisch info:

De lamp is voorzien van een Halogeen lamp. Een Halogeen lamp heeft een beperkte levensduur. De klant kan de lamp zelf vervangen. Schakel eerst de spanning van uw whirlpool. Draai de inbus aan de onderzijde van de lamp los. Draai vervolgens de chromen rand eraf. **LET OP:** Zorg bij het verwijderen van de chromen ring dat het glaasje niet valt.

Vervolgens trekt u de lamp er uit, houdt hierbij de fitting vast. Hierna kan de nieuwe lamp geplaatst worden en kunt u alles weer terug plaatsen. Als u er zeker van bent dat alles weer terug op z'n plaats zit kan de spanning weer op uw whirlpool worden gezet.

- Kleurentherapie:

Alleen aan te zetten wanneer er voldoende waterniveau is. Bij lang drukken op de lichttoets schakelt kleurentherapie aan. Na 20 min schakelt kleurentherapie uit. Indien men tijdens de kleurentherapie op de lichttoets drukt stopt kleurenwisseling. Tijdens dit stoppen knippert de indicatie-led boven deze toets. Indien men weer drukt gaat de kleurwisseling opnieuw beginnen. Als u de functie eerder wilt beëindigen dan drukt u nogmaals lang op de lichttoets waarna de kleurentherapie uit wordt geschakeld. Indien de kleurentherapie aan staat en waterniveau valt weg (2 sec) dan gaat de kleurentherapie uit. Indien de kleurentherapie aanstaat, de whirlpoolmotor gestart wordt, wordt de tijd van de kleurentherapie gezet op looptijd + 5 minuten. Dat houdt in dat na afloop van de whirlpoolmotor het licht nog 5 minuten nabrandt. Indien de motor tussendoor uitgezet wordt, schakelt de kleurentherapie dus na 5 minuten pas uit.

Technisch info:

Omdat de kleurentherapie lamp bestaat uit LED's. LED verlichting heeft een levensduur en hoeft niet door de klant vervangen te worden. Mocht de lamp toch om een bepaalde reden niet functioneren, kan deze alleen door een erkend installateur vervangen of gerepareerd worden.

4.1.4 Optie Cleanpool



Cleanpool niet mogelijk bij enkel motor systeem aero

Indien beide druppels gelijktijdig gedurende 2 seconden ingedrukt worden start de cleanpool functie als er water in het bad zit (niveau sensor) en er voldoende vloeistof in het reservoir zit en geen enkele functie actief is (ook geen licht). Alle jets moeten geheel onder water staan.

- 1: De 2 indicatie-leds boven de druppels gaan knipperen.
- 2: Na 8 seconden worden de motoren aangezet. Hydro en eventuele rug jets gaan aan.

De motor van het aero-systeem daarentegen gaat wisselend aan en uit (20 seconden). Dit om in het aerojethuis een reinigende werking te krijgen.

- 3: Na 7 seconden gaat de cleanpool voor 3 seconden aan.
- 4: De motoren stoppen na 1 ½ minuut met rond pompen voor een pauze van 30 seconden.
- 5: De motoren worden nog een keer gestart voor 1 ½ minuut. De motor van het aero systeem zal wederom wisselend aan en uit gaan.
- 6: Einde cleanfunctie, systeem terug in rust.
- 7: Waterafvoer open zetten

LET OP:

Indien waterniveau onvoldoende is gaan indicatie-leds boven de druppels 5 seconde aan en daarna weer uit. Dit ter indicatie dat er geen vloeistof in het cleanpool tankje zit.

Opmerking:

Bij het wegvallen van het waterniveau gedurende 2 seconde, wordt de cleancycclus afgebroken. Mocht u de cleanpoolfunctie eerder willen beëindigen, drukt u éénmaal op een van de druppels.

4.1.5 Optie verwarming

De optie verwarming is alleen mogelijk in combinatie met een hydro of hydro+aero systeem. De verwarming is als volgt aan te zetten:

In het geval van de 5-toetsbediening:

Druk de aan/uit toets en de dichtst bij zijnde druppel toets tegelijk en kort in.

In het geval van de 7-toetsbediening:

Druk de hydro toets en dichtst bij zijnde druppel toets tegelijk en kort in.

Indien de verwarming aan staat gaat de indicatie-led, boven de aan/uit toets in het geval van de 5-toetsbediening of boven de hydrotoets in het geval van de 7-toetsbediening, knipperen. Als de hydromotor niet loopt of de niveau sensor niet wordt bedekt met water zal de verwarming niet functioneren en direct stoppen.

De temperatuur van het water wordt op 35°C gehouden. De temperatuur is niet instelbaar.

4.1.6 Leegblazen Systeem



Indien beide druppeltoetsen gelijktijdig gedurende 2 seconden ingedrukt worden start de leegblaasfunctie als er "geen" water in het bad zit (niveau sensor).

Wat gebeurt er automatisch:

- De 2 indicatie-leds boven de druppels gaan knipperen
- De afsluiter gaat na 5 seconden open.
- Hydromotoren worden aangezet gedurende een aantal seconden.
- Aeromotor zal gedurende 45 seconden aangezet worden.
- Daarna stoppen de motoren en de indicatie-leds boven de druppels

Doel is het leeg blazen van systeemleidingen.

Automatische leegblaasfunctie:

Indien u gaat baden en de niveausensor gedurende 5 minuten bedekt geweest is met water zal na het leeglopen van het bad de automatische leegblaasfunctie (8 minuten) gestart worden. Tijdens de 8 minuten wachttijd zullen de leds boven de druppels met hoge frequentie knipperen (2 maal normaal).

Let op: Deze functie kan bij installatie d.m.v. een dipswitch uitgeschakeld worden.

5.0 Whirlpool Jets



5.1 Aero jet

Zoals het woord Aero jet al zegt is dit een jet waar alleen lucht uit. De lucht dwarrelt uit de jet naar boven, dit geeft een relaxerend effect. De lucht uit de aero jet opening komt met een bepaalde snelheid het bad in. Dit kan als koud ervaren worden. Het jet huis zelf wordt enigszins warm.

De aero jet heeft een chromen afwerking. Om de jet te reinigen kan men het binnenste deel er uithalen met behulp van een kleine fitting schroevendraaier.



LET OP: Doe dit uiterst voorzichten zodat het chroom niet beschadigd.

Vervolgens kan na het schoonmaken het binnenste deel worden terug gedrukt. Het binnenste deel wordt geklemd met behulp van een O-ring.

5.2 Hydro jets

Hydro jets hebben een gemengde straal van water en lucht. Dit zorgt voor een krachtige straal met een masserend effect. De whirlpools en Thermae baden van Riho worden uitgevoerd met verschillende soorten hydro jets. Het type van de jet hangt af van de keuze van het systeem. Hieronder wordt de werking van alle hydro jets beschreven.

LET OP: Omdat sommige jets volledig dicht gedraaid kunnen worden is het mogelijk om alle jets dicht te draaien terwijl de hydro pomp aan staat. Doe dit NOOIT en laat daarom altijd minstens 1 afsluitbare jet helemaal open. Dit omdat anders de hydro pomp zijn druk niet kwijt kan en oververhit raakt. De Lisa, Lisette en Dana hebben 2 afzonderlijk gestuurde systemen. Voor deze 3 baden geldt bovenstaande per aangestuurd systeem.



5.2.1 Hydro rug- en zij jet

De Hydro jet heeft een geheel chromen afwerking. De uitstroom van de jets kan worden gericht, door de opening in het midden van de jet te kantelen naar de gewenste richting. Dit gaat redelijk zwaar. Dat is omdat anders de opening weer in de standaard rechte positie gaat staan als gevolg van de water- en luchtdruk. In de rug en aan de zijkant zitten hetzelfde type jets. De jets in de rug zijn kleiner dan in de zijkanten.



5.2.2 Hydro Super jet

De Hydro Super jet heeft een geheel chromen afwerking. De uitstroom van de jet kan harder of zachter worden afgesteld. Het afstellen is mogelijk door het binnenste deel van de jet met de hand te draaien. Als het binnenste deel met de klok mee wordt gedraaid neemt de kracht af.



5.2.3 Thermae Powerpool rotatie jet

De buitenrand van de jet is chroom en de binnenzijde van wit kunststof. Deze jet wordt alleen gebruikt in bepaalde baden uit de Thermae lijn. Door aan de buitenste ring te draaien kan de kracht van de waterstraal worden ingesteld. De jet roteert uit zich zelf, wat een extra masserend effect geeft.



5.2.4 Thermae Powerpool jet

De buitenrand van de jet is chroom en de binnenzijde van wit kunststof. Deze jet wordt alleen gebruikt in bepaalde baden uit de Thermae lijn. Door aan de buitenste ring te draaien kan de kracht van de waterstraal worden ingesteld. Deze jet geeft een rechte massieve straal.

6.0 Beveiliging

Indien er niet voldoende water in het bad staat, zal het systeem ter beveiliging tegen drooglopen, niet aanschakelen. Ook is de motor voorzien van een thermische schakelaar. Deze zal bij problemen eventueel uitschakelen.

6.1 Badwater gebruikstemperatuur

De aanbevolen badwater gebruikstemperatuur bedraagt 38°C.

6.2 Desinfectie en Reiniging

Whirlpool systemen moeten gedesinfecteerd en gereinigd worden. Voor deze twee behandelingen stelt Riho aparte middelen beschikbaar.

- Desinfecteren. Om te desinfecteren adviseren wij, bij dagelijks gebruik van het bad, iedere twee weken 3 clean-desinfectietabletten- Riho art. nr. REDIS001-, na het baden aan het bad water toe te voegen. Daarna het systeem volgens de in deze manual beschreven instructies aan zetten. Gebruik aanpassen indien u minder gebruik maakt van het bad.
- Reinigen. Om het leiding systeem vetvrij en schoon te houden van organisch en ander afval materiaal, adviseren wij bij dagelijks gebruik van het bad, iedere week 100 ml clean vloeistof Riho art. nr. REDIS002- na het baden aan het badwater toe te voegen. Daarna het systeem volgens in deze handleiding beschreven instructies aan zetten. Gebruik aanpassen indien u minder gebruik maakt van het bad. Bad na leegloop even na spoelen.



Waarschuwing: De volgende punten zijn van belang bij het gebruik van Riho Cleandesinfectietabletten en Riho Clean Plus vloeistof:

- Buiten bereik van kinderen houden.
- Vermijd contact met gezicht en ogen.
- Niet voor inwendig gebruik.
- In geval van contact, met water spoelen.
- Niet inhaleren.
- Niet in het bad gaan zitten, terwijl middelen zijn toegevoegd.

6.3 Gebruikerstips

Bij gezondheidsproblemen: Raadpleeg uw arts alvorens gebruik te maken van het whirlpool systeem. Maximaal aanbevolen whirlpool gebruiksduur 10 minuten.

Het whirlpoolsysteem niet gebruiken direct na een maaltijd.

Badschuim, shampoos of zeep uitsluitend gebruiken na gebruik van het whirlpoolsysteem. Het gebruik hier van, voor of tijdens het in bedrijf zijn van de whirlpoolinstallatie, zal grote schuimvorming tot gevolg hebben.

7.0 Buitengewoon onderhoud

Let op: Schakel altijd de stroomtoevoer uit alvorens werkzaamheden uit te voeren.

De whirlpool-servicedienst kan geen service verlenen, indien er geen of te kleine inspectieluiken aanwezig zijn.

LET OP:

Schakel altijd de stroomtoevoer uit alvorens werkzaamheden uit te voeren.

Wendt u voor buitengewoon onderhoud tot bevoegde servicediensten. Bij eventueel verkeerde behandeling door niet bevoegd personeel vervalt de garantie en de aansprakelijkheid van de fabrikant voor de veiligheid van het product onmiddellijk. In geval van kapotte onderdelen dient men enkel originele en goedgekeurde reserveonderdelen te gebruiken, anders vervalt de garantie en de aansprakelijkheid van de fabrikant voor de veiligheid van het product.

Het vinden en oplossen van problemen.

Probleem 1.

De whirlpool doet het niet nadat de aan/uit schakelaar is ingedrukt.

Oorzaak 1:

Heeft u spanning op de whirlpool staan?

Oplossing 1:

Is de whirlpool goed aangesloten?

Controleer de zekeringen.

Staat de stroom aan?

Oorzaak 2:

Is het water niveau hoog genoeg?

De elektronisch bestuurd whirlpools zijn uitgerust met een niveauschakelaar, en laat het systeem pas werken als het waterniveau hoog genoeg is.

Is er voldoende water aanwezig controleer dan of de waterniveauschakelaar tijdens transport of inbouw werkzaamheden niet is losgeraakt

Oplossing 2:

Water bijvullen als er niet voldoende water aanwezig is.

Is de niveau schakelaar los neem dan contact op met de Riho servicedienst.

Probleem 2.

De mini rug jets werken niet als de hydromotor wordt aangezet.

Oorzaak 1:

Bij enkele elektronisch bediende whirlpools kunnen de mini rug jets apart aan- en uitgezet worden terwijl de resterende hydro jets functioneren.

Oplossing 1:

Zie hoofdstuk. 5.1. De aan/uit druktoets voor de hydromotor voor de tweede maal lang indrukken.

Oorzaak 2:

De afsluiter blijft gesloten.

Oplossing 2:

Spanning eraf halen via de hoofdschakelaar, en 1 minuut wachten, daarna weer aan zetten, hierdoor zal de elektronica "gereset" worden. Indien het probleem blijft aan houden bel uw service dienst.

Probleem 3.

Het cleanpool systeem werkt niet.

Oorzaak 1:

Geen cleanpool vloeistof in het reservoir.

Oplossing 1:

Cleanvloeistof bijvullen

Oorzaak 2:

Er blijft geen cleanvloeistof in het reservoir opgeslagen omdat de afsluiter van het reservoir open blijft staan.

Oplossing 2:

Magneet ventiel onder aan de cleanpooltank, controleren, en vervangen indien noodzakelijk. Bij vervanging bel uw servicedienst.

Probleem 4.

Licht of kleuren therapie werkt niet.

Oorzaak:

Waterniveau niet hoog genoeg

Oplossing:

Water bijvullen.

Probleem 5.

De Whirlpool doet niets.

Oorzaak:

Door veelvuldig bedoeld of onbedoeld op de bedieningstoetsen te drukken, kan de elektronica ontregeld worden.

Oplossing:

Spanning eraf halen via de hoofdschakelaar, en 1 minuut wachten, daarna weer aan zetten, hierdoor zal de elektronica "gereset" worden. Indien het probleem blijft aanhouden bel uw servicedienst.

Probleem 6.

Verwarming werkt niet.

Oorzaak:

Verwarming is gekoppeld aan primair werkend hydro-systeem.

Oplossing:

Staan deze systemen aan? Zo niet, zet deze eerst aan en vervolgens de verwarming. Als dit niet werkt bel dan de Riho service dienst.

Probleem 7.

Het systeem treed niet in werking.

Oorzaak:

De hydro- of aeromotor is uitgevoerd met een thermische schakelaar als beveiliging. In geval van oververhitting zal deze de motor uitschakelen. Een mogelijke oorzaak hiervan kan zijn dat de motor geblokkeerd is.



Oplossing:

Dit kan uitgevoerd worden door het inspectieluik te verwijderen en aan de achterzijde van de motor te controleren of de as, met behulp van een schroevendraaier, rond te draaien is. Indien de pomp geblokkeerd is, dan moet deze gedemonteerd en gereinigd worden. Het meerdere malen inschakelen van een geblokkeerde motor/pomp kan schade tot gevolg hebben.

Bij twijfel informeer bij de sanitairspecialist.

8.0 Formulier Service-aanvraag

Voor directe serviceaanvragen zie achterblad voor dichtstbijzijnde serviceorganisaties.
Voor een "Riho service-aanvraag" zie Fig.9.

Aandachtspunten.

- **Attentie:** volgens de installatievoorschriften dient bij een ommuurde inbouwwijze er bij elke motor een inspectieluik met minimale afmeting 40 (b) x 50 (h) cm. aanwezig te zijn.
- De ruimte moet vrij zijn van obstakels om werkzaamheden uit te kunnen voeren.
- In geval van een ingekit paneel dient U voor het bezoek van onze monteur de kit te verwijderen.



Figuur 9



RIHO

RIHO International b.v.
 Hermesstraat 10 5047 TS Tilburg Holland
 Postbus 4149 5004 JC Tilburg Holland
 Tel: +31 (0) 13 5728728
 Fax: +31 (0) 13 5720262
 ABN-AMRO bank Tilburg 52.25.29.054
 Gironr. van de ABN-AMRO bank 1091055
 Kamer van Koophandel nr. 1802298 Tilburg
 BTW nr. NL8035.49.362.B01

RIHO SERVICE AANVRAAG

Debiteur Riho:

Firma: _____ Contactpersoon: _____
 Plaats: _____ Telefoonnummer: _____
 Faxnummer: _____ Uw referentie: _____
 E-mail: _____

Installateur:

Firma: _____ Plaats: _____
 Faxnummer: _____ Telefoonnummer: _____

Eindgebruiker:

Commissie: _____ Adres: _____
 Postcode: _____ Woonplaats: _____
 Telefoon thuis: _____ Telefoon werk: _____
 Fax: _____ E-mail: _____

Product:

Bad – Paneel bad - Whirlpool – Douchebak – Paneel douchebak - Stoomcabine

Naam/type: _____ Serienummer: _____
 Kleur: _____ Aankoopdatum: _____

Factuurnummer/Referentie (van Riho Int. BV) waarop geleverd is: _____

Whirlpool:

Systeem:
 hydro electronisch
 hydro/aero electronisch
 hydro/spydro mechanisch aero electronisch

hydro mechanisch
 spydro mechanisch

Stoomcabine:

Uitvoering:
 basis
 professioneel

Is er een serviceluik aanwezig? JA/NEE
 met minimale afmeting van 40x50 cm

Reden service aanvraag:

Met vriendelijke groet,

Op alle met ons gesloten overeenkomsten zijn van toepassing onze algemene leverings- en betalingsvoorwaarden, gedeponeerd ter griffie van de rechtbank te Breda op 5 januari 1994 onder nummer 3/94

9.0 Garantievoorwaarden



- 1 Voor de goede constructie en de materialen van de door ons geleverde goederen staan wij in, met dien verstande dat door ons voor alle onderdelen, welke gedurende een termijn van drie jaar na levering door onvoldoende constructie en/of ondeugdelijke materialen defect raken, gratis nieuwe onderdelen zullen worden geleverd. De betrokken onderdelen moeten daartoe franco aan ons worden toegezonden. Demontage of montage van deze onderdelen is niet voor onze rekening.
- 1a Op Riho producten die vervaardigd zijn uit acryl is een garantietermijn van 5 jaar van toepassing op kleuren vormvastheid.
- 1b Reiniging van Riho producten dient te geschieden met door Riho voorgeschreven middelen.
- 1c Voor hout, wasbakken en behandelde materialen geldt een garantie termijn van 1 jaar. Dit voorwaardelijk aan goede ventilatie in de ruimte (groter dan 10 maal ruimte inhoud per uur) en naleving van de onderhoudsvorschriften.
- 2 Gebreken ontstaan door normale slijtage, onoordeelkundige behandeling of onoordeelkundig of onjuist onderhoud, dan wel welke zich voordoen na wijzigingen of reparatie door of namens de opdrachtgever en/of koper zelf of door derden, vallen nimmer onder de garantie.
- 3 De garantie geldt slechts indien en voor zover de opdrachtgever en/of koper aan al zijn verplichtingen jegens ons volledig heeft voldaan.
- 4 Geen garantie wordt gegeven voor onderdelen, alles in de ruimste zin van het woord, welke niet door ons zijn geleverd c.q. zijn gemonteerd.
- 5 De garantie strekt zich in geen geval verder uit dan tot het gratis leveren van nieuwe onderdelen. Wij zijn nimmer aansprakelijk voor enige andere door de opdrachtgever en/of koper geleden schade, hoe ook genaamd.
- 6 Indien wij ter voldoening aan de garantieverplichting onderdelen vervangen, worden de vervangen onderdelen ons eigendom.
- 7 Indien door de opdrachtgever en/of koper is bedongen dat bepaalde materialen of onderdelen geleverd worden door met name genoemde fabrikanten of leveranciers, zijn wij niet gehouden tot een verdergaande verantwoordelijkheid en/of langere garantietermijn dan de fabrikant of leverancier van deze voorgeschreven onderdelen of materialen bereid is jegens ons te aanvaarden.
- 8 Reclames ter zake van gebreken aan geleverde materialen en/of verrichte werkzaamheden moeten binnen 7 dagen nadat deze gebreken aan het licht zijn gekomen, schriftelijk bij ons worden ingediend.
- 9 Wij aanvaarden geen enkele aansprakelijkheid voor een door of namens de opdrachtgever en/of koper door derden uitgewerkt ontwerp, noch voor de eventueel bij dit ontwerp gegeven specificatie van materialen c.q. berekeningen.
- 10 Wij zijn nimmer verplicht tot vergoeding van middellijk of onmiddellijk geleden schade, hoe ook genaamd, ontstaan door gebreken aan geleverde goederen/materialen. Evenmin zijn wij aansprakelijk voor schade die door of tijdens de installatie van geleverde goederen aan eigendommen van de opdrachtgever/koper dan wel van derden wordt toegebracht.
- 11 Wij zijn nimmer verplicht tot vergoeding van bedrijfsschade of gevolgschade, hoe ook genaamd, door welke oorzaak ook ontstaan, daaronder begrepen de vertraging in de levering van de verkochte goederen en/of installatie.
- 12 De garantie van het Riho product komt te vervallen indien het product is gebruikt buiten het land van aankoop.

