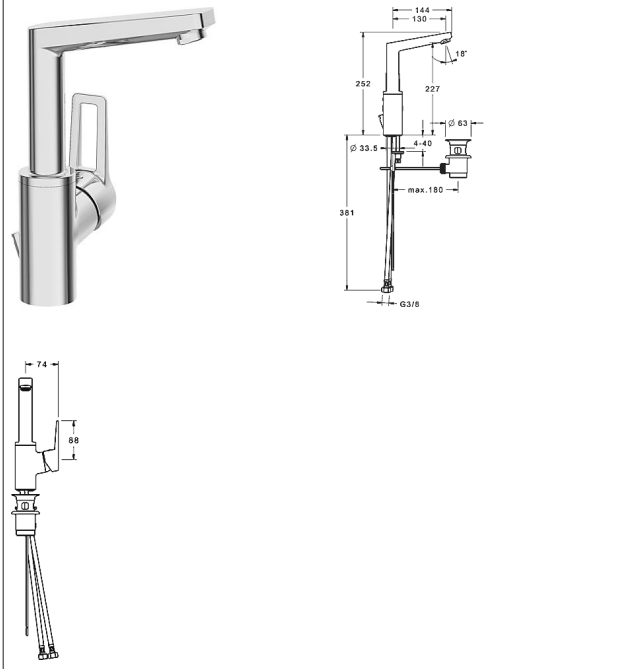


HANSATWIST Eengats wastafelmengkraan, DN 15

Afbeeldingen van product



Omschrijving

HANSATWIST
Eengats wastafelmengkraan, DN 15

P-IX* (keurmerk aangevraagd)
Doorstroomhoeveelheid: 6 l/min, gemeten bij 3 bar
dynamische druk

- Kraanhuis: ontzinkingsarm messing (MS 63)
- Oppervlakken in contact met drinkwater zijn nikkelvrij
- Beugelhendel (metaal)
- (-) W+K-aanduiding
- Perlator
- (-) Constante drukonafhankelijke doorstroomhoeveelheid
- (-) Verbeterde anti-kalk door de HONEYCOMB® structuur
- Afvoergarnituur (metaal) en trekbediening
- flexibele aansluitslang 3/8"
- Rapid-montagesysteem
-
- WELL in voorbereiding

Uitloop: gegoten, 150° draaibaar, verwijderbare stop
Uitloop: 130 mm

Hansa-stuurpatroon classic 3.5


Artikelnummer: 59913075

Aantal in keuzelijst: 1

Hansa-stuurpatroon classic 3.5

Artikelnummer: 59913075

Aantal in keuzelijst: 1

Varianten	Art.nr.	
verchromd	09542205	

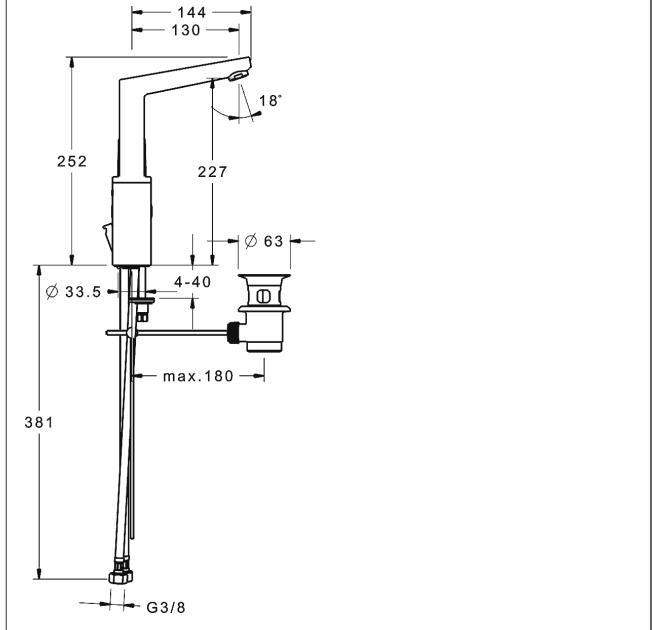
Waarschijnlijk beschikbaar vanaf april 2015



Productafbeelding



Producttekening



Producttekening

