

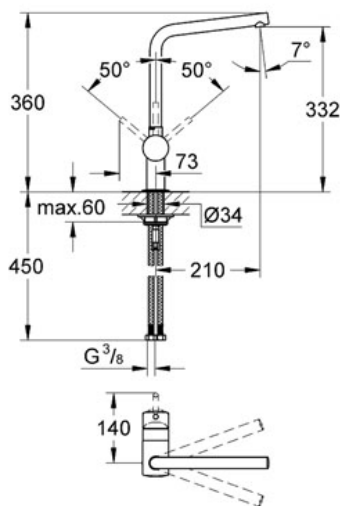
MINTA Keukenmengkraan

MODEL # 31375

GROHE nv - sa | Diependaalweg 4a | 3020 Winksele
Tel: +32 (0) 16 23 06 60 | Fax: +32 (0) 16 23 90 70
Mail: info.be@grohe.com

Pure Freude
an Wasser

GROHE



Product Description: Keukenmengkraan

Standard Specification:

L-uitloop

ééngatsmontage

GROHE SilkMove® 46 mm cartouche
met keramische schijven

variabel instelbare debietbegrenzer

draaibare buisuitloop

zwenkbereik instelbaar op 0°/150°/360°

flexibele aansluitslangen

GROHE Quickfix® snelle en eenvoudige montage
minimum aangeraden druk 1,0 bar

Color:

- 31375 000 chroom
- 31375 DC0 supersteel

