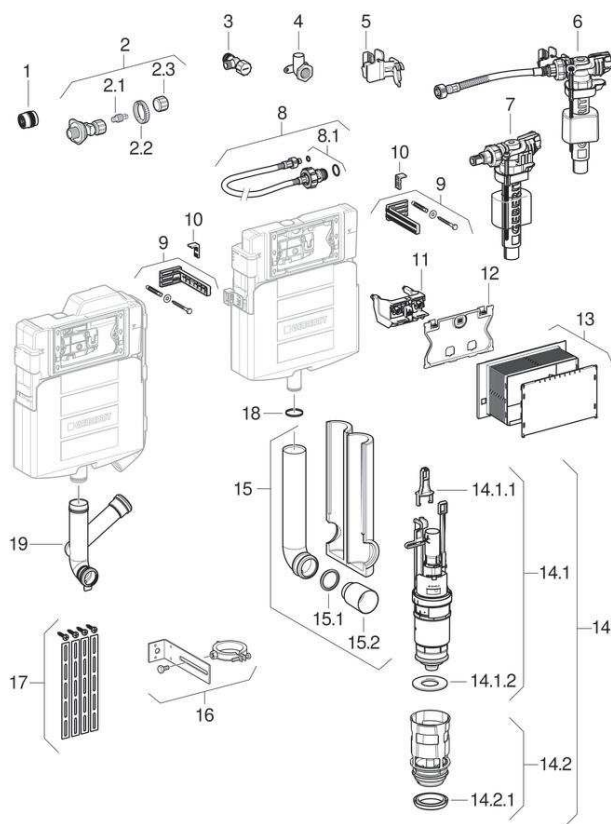


## Geberit Sigma inbouwspiegelreservoir 12 cm (UP320)

2008 -



### Eigenschappen

Bouwjaar van	2008
Dimensions / Design	Toezichtopening: 22 x 14 cm, spoelreservoir: 39,5 x 42,5 cm
Serie	UP320 / Sigma 12 cm

### Geldig voor artikel

109.300.00.5 260.320.00.5

### Gerelateerde reserveonderdelen

- Geberit wc-sturing met pneumatische spoelactivering, spoeling met 1 hoeveelheid, opbouwdrucker
- Geberit bedieningsplaat Sigma, Samba, Bolero, Twist, voor spoeling met 2 hoeveelheden
- Overzicht Geberit bedieningsplaten en Geberit afdekplaten voor Sigma inbouwspiegelreservoirs
- Geberit wc-sturing met pneumatische spoelactivering, spoeling met 2 hoeveelheden, inbouwdrucker
- Geberit wc-sturing met pneumatische spoelactivering, spoeling met 2 hoeveelheden, opbouwdrucker
- Geberit wc-sturing met pneumatische spoelactivering, spoeling met 1 hoeveelheid, inbouwdrucker
- Geberit bedieningsplaat Sigma, Rumba, Mambo, Tango, voor spoel-stop spoeling
- Geberit wc-sturing met pneumatische spoelactivering, spoeling met 1 hoeveelheid, met tegenmoer, inbouwdrucker, voor meubels
- Geberit afdekplaat Sigma
- Geberit wc-sturing met pneumatische spoelactivering, spoeling met 1 hoeveelheid, met tegenmoer, voor instellingen
- Geberit bedieningsplaat Sigma40, voor spoeling met 2 hoeveelheden, met geïntegreerde geurextractie

#	Art. nr.	Omschrijving	Opmerkingen
1	632.001.00.1	Geberit MeplaFix adaptermoer: Materiaal=Messing CW617N, d=MF20mm, Rp=1/2"	
2	240.269.00.1	Geberit wateraansluiting, met geïntegreerde hoekstopkraan	
2.1	240.298.00.1	Geberit spindel voor hoekstopkraan	Voor bediening met draaiknop
2.2	241.857.00.1	Geberit tegenmoer	
2.3	240.347.00.1	Geberit draaiknop voor hoekstopkraan	
5	240.923.00.1	Geberit bevestigingsclip voor vlotterkraan type 380	
7	240.717.00.1	Geberit vlotterkraan type 380, aansluiting aan de watertoevoer aan de zijkant, 3/8", nippel van messing	
7		Geberit vlotterkraan type 380, aansluiting aan de watertoevoer aan de zijkant	
8	240.921.00.1	Geberit aansluitslang met metalen omvlechting voor inbouwspiegelreservoir: DN=8, L=33.3cm	

#	Art. nr.	Omschrijving	Opmerkingen
8.1	240.922.00.1	Geberit set dichtingen voor aansluitslang met metalen omvlechting	
9	465.027.00.1	Geberit bevestigingshoeksteun 16 cm	
10	889.711.00.1	Geberit fixeerschuif	
11	241.829.00.1	Geberit brugstuk voor Sigma inbouwspoelreservoir 12 cm	
12	241.824.00.1	Geberit beschermplaat voor Sigma inbouwspoelreservoir 12 cm	
13	241.826.00.1	Geberit ruwbouwbescherming voor Sigma inbouwspoelreservoir	
13	243.345.00.1	Geberit ruwbouwbescherming voor Sigma inbouwspoelreservoir	
14	241.858.00.1	Geberit klok met klokhouders	
14.1	240.622.00.1	Geberit klok	
14.1.1	241.167.00.1	Geberit beugel voor klokken	
14.1.2	816.418.00.1	Geberit platte dichting voor klokken van opbouw- en inbouwspoelreservoirs	
14.2	241.859.00.1	Geberit reservoir voor inbouwspoelreservoir	
14.2.1	241.868.00.1	Geberit profieldichting voor reservoir	
15	119.652.16.1	Geberit set spoelbocht 90° met isolatie: d=56mm	
15.1	362.771.00.1	Geberit lippendichting voor spoelbuis: d=45mm	
15.2	362.796.92.1	Geberit beschermstop: d=44.6mm	
18	892.975.00.1	Geberit O-ring voor afvoerstuk	
19	243.967.00.1	Geberit spoelbocht met aftakking voor geurextractie	