

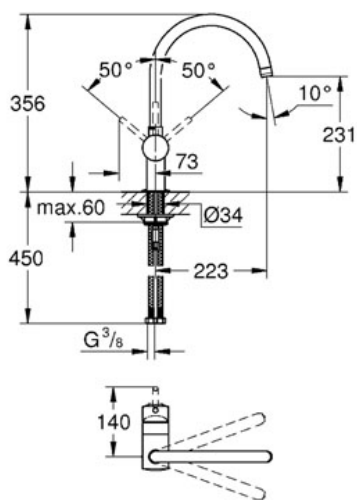
MINTA Keukenmengkraan

MODEL # 32917

GROHE nv - sa | Diependaalweg 4a | 3020 Winksele
Tel: +32 (0) 16 23 06 60 | Fax: +32 (0) 16 23 90 70
Mail: info.be@grohe.com

Pure Freude
an Wasser

GROHE



Product Description: Keukenmengkraan

Standard Specification:

C-uitloop, ééngatsmontage

GROHE SilkMove® 46 mm cartouche

met keramische schijven

variabel instelbare debietbegrenzer

draaibare buisuitloop

in te stellen draaibereik: 0° / 150° / 360°

mousseur, flexibele aansluitslangen

GROHE Quickfix® snelle en eenvoudige montage

klemkoppeling 3/8"

optionele drukafhankelijke aanslagbegrenzer (46 308 000)

Color:

32917 000 chroom

32917 DC0 supersteel

