

Inbouwdeel stopkraan G 3/4 spindel

Oppervlakken: n.v.t. Artikelnummer: 15970180



Beschrijving

- geschikt voor alle afbouwdelen stopkranen
- max. waterdoorlaat 130 l/min
- Watermark Mixers_WMKA00149
- ACS 13 ACC LY 692, valide jusqu'au 07.11.2018
- WRAS 1109020
- SVGW 0904-5541

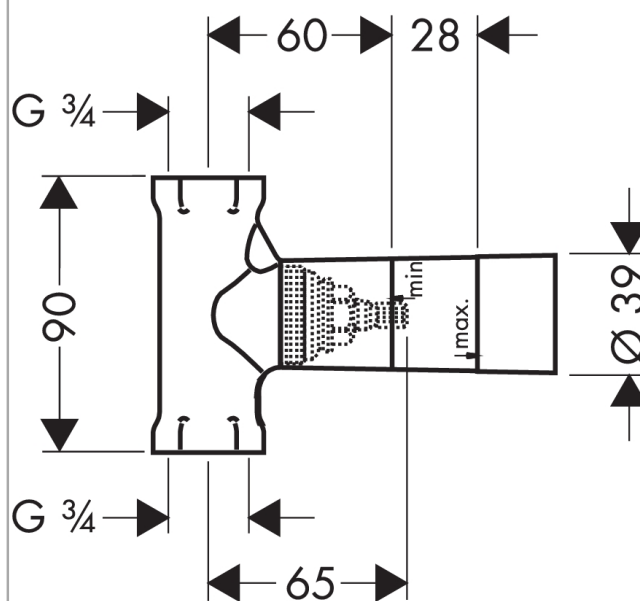
Optioneel toebehoren

- Verlengset 25 mm (#96370XXX)

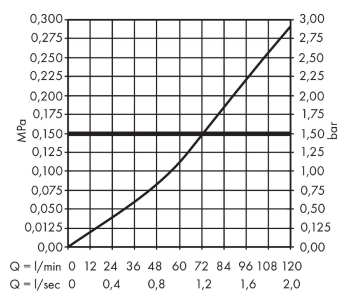
Productfoto



Maattekening



Doorstroombiagram

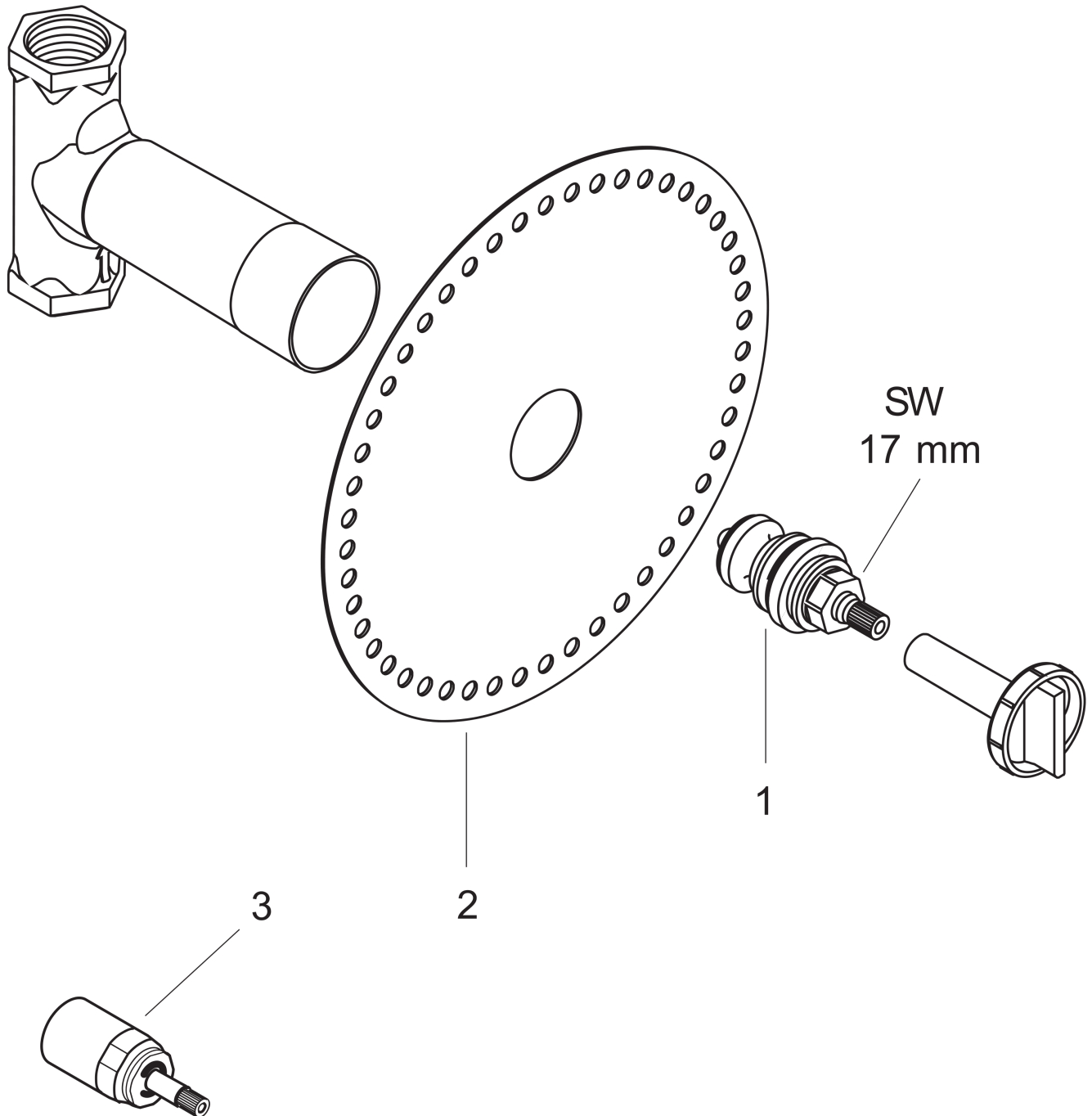


Inbouwdeel stopkraan G 3/4 spindel
Oppervlakken: n.v.t. Artikelnummer: 15970180



Explosietekening

Bouwjaar: >05/01



Inbouwdeel stopkraan G 3/4 spindel
Oppervlakken: n.v.t. Artikelnummer: **15970180**



Reserveonderdelenlijst

Bouwjaar: >05/01

Regel	Beschrijving	Artikelnummer	PC	VE
1	spindelbovendeel DN20 (3/4")	92929000	8	1
2	dichtmanchet	96492000	3	1
3	verlengset 25 mm	96370000	0	1