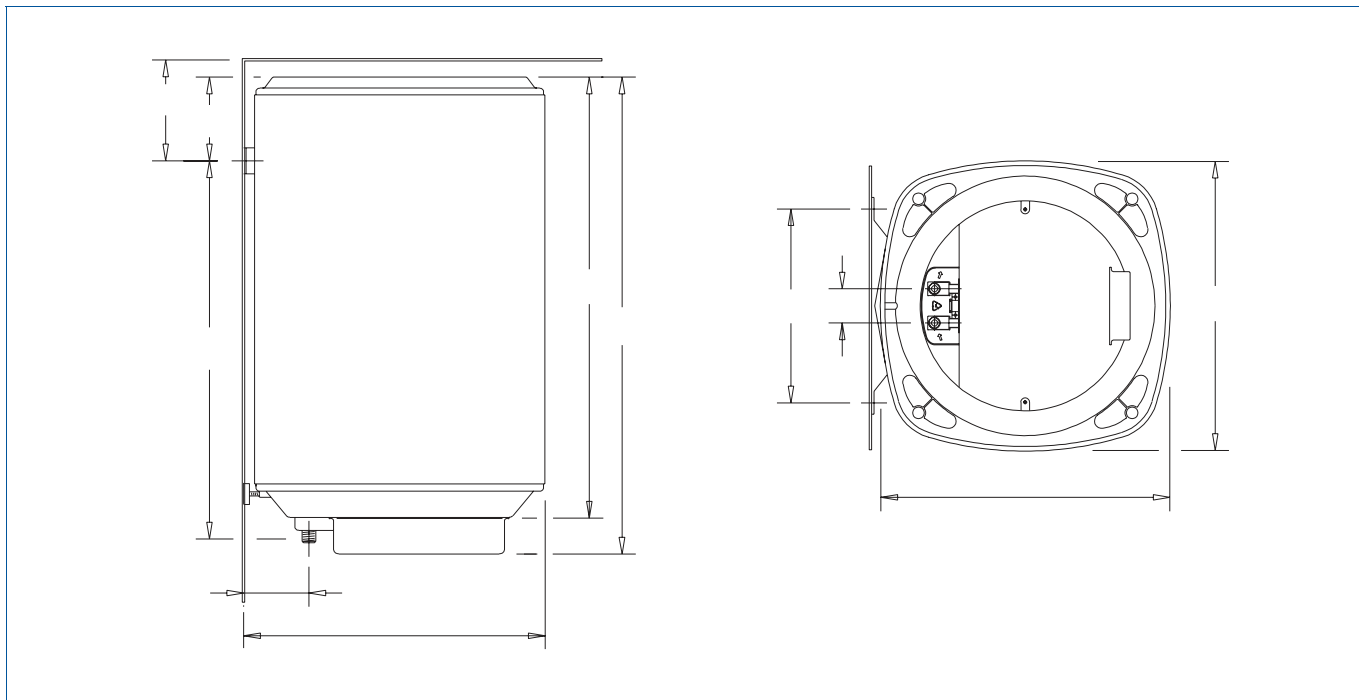


2.4. Maatschets



V	30L	50L	80L	120L	150L
A (mm)	569	660	777	1046	1250
B (mm)	455	555	705	1005	1208
C (mm)	161	152	120	90	90
D (mm)	632	723	840	1109	1313
E (mm)	437	437	497	497	497
F (mm)	467	467	497	497	497
G (min) (mm)	210	200	170	140	140
H (mm)	480	480	510	510	510

* bij Mono-3 boilers altijd 100 mm