



WATER • TECHNOLOGY

JETCOM 82 M + PC

AUTOMATISCHE POMP UIT TECHNOPLYMEER MET PRESSCONTROL
POMPE AUTOMATIQUE EN TECHNOPLYMERE AVEC PRESSCONTROL



REGENWATERRECUPERATIE

Zelfaanzuigende pomp met pomplichaam uit technopolymer, geschikt voor regenwater recuperatie. Automatische sturing dmv Presscontrol, wijzbare richting Presscontrol, ingebouwde droogdraaibeveiliging.

Ingebouwde thermische beveiliging en permanent ingeschakelde condensator.

Terugslagklep of voetklep zijn noodzakelijk aan de aanzuigzijde van de pomp.

Debiet: tot 3.6 m³/h met een opvoerhoogte tot 47m

Temperatuurbereik vloeistof: van 0°C tot + 35°C voor huishoudelijke toepassingen, van 0°C tot + 40°C voor andere toepassingen.

Verpompte vloeistof: schoon, vrij van vaste en minerale bestanddelen, niet viskeus, chemisch neutraal, zo dicht mogelijk de kenmerken van water benaderend.

Maximale bedrijfsdruk: 6 bar (600 kPa)

Maximale aanzuigdiepte: 8 m

RECUPERATION D'EAU DE PLUIE

Pompe auto-amorçante automatique avec corps en technopolymère, prévue pour la récupération d'eau de pluie. Fonctionnement automatique au moyen du Presscontrol orientable, protection marche à sec intégrée. Protection thermique intégrée et condensateur permanent incorporé. Clapet de pied ou clapet anti-retour obligatoire à l'aspiration.

Plage de fonctionnement: jusqu'à 3.6 m³/h avec hauteur de refoulement jusqu'à 47 m

Plage de température du liquide: de 0°C à + 35°C pour usage domestique, de 0°C à + 40°C pour autres applications

Liquide pompé: propre, sans corps solides ni huile minérale, non visqueux, chimiquement neutre, proche des caractéristiques de l'eau.

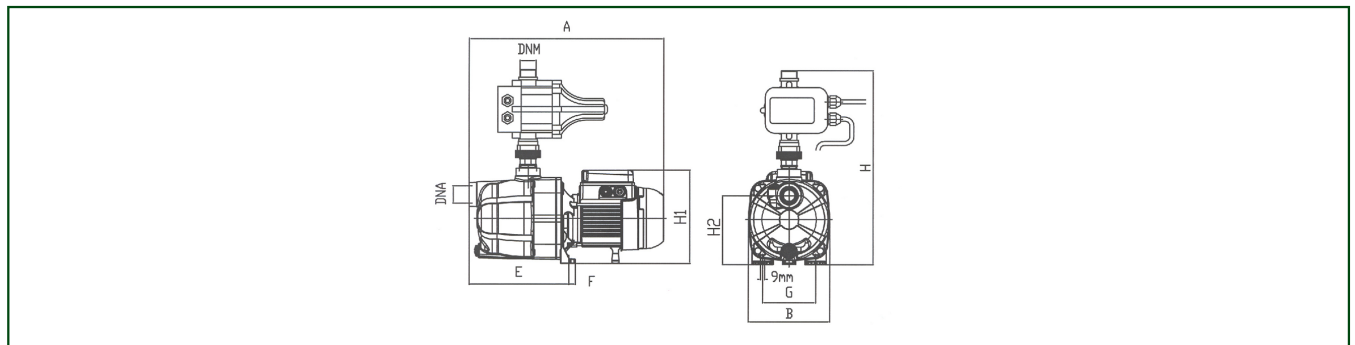
Pression maximum de service: 6 bar (600 kPa)

Profondeur maximum d'aspiration: 8 m

TECHNISCHE GEGEVENS / DONNEES TECHNIQUES

MODEL-MODELE	CODE
JETCOM 82 M + PC	102700411

ELECTRISCHE GEGEVENS/DONNEES ELECTRIQUES					HYDRAULISCHE GEGEVENS/DONNEES HYDRAULIQUES										DNA GAS	DNM GAS										
VOEDING TENSION 50 Hz	P1 MAX KW	P2 NOMINAL		In A	Q=m ³ /h	0	0,6	1,2	1,8	2,4	3,0	3,6	4,2	4,8			Q=l/min	0	10	20	30	40	50	60	70	80
1x220-240V ~	0,85	0,6	0,8	3,8	H (m)	47	40	34	30	26,2	23,5	20,3													1"	1"



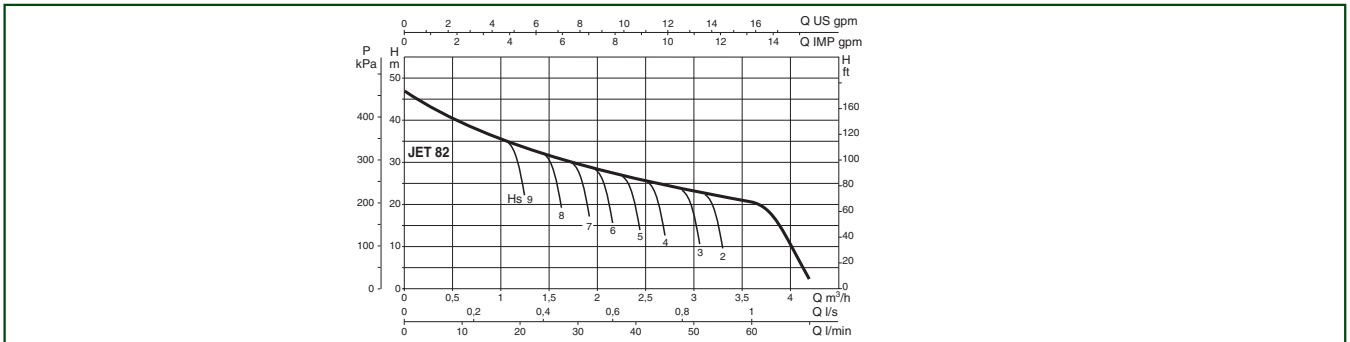
MODEL-MODELE	A	B	E	F	G	H	H1	H2
JETCOM 82M + PC	406	170	208	14	111	402	170	144



JETCOM 82 M + PC

AUTOMATISCHE POMP UIT TECHNOPYLMEER MET PRESSCONTROL
POMPE AUTOMATIQUE EN TECHNOPYLMEERE AVEC PRESSCONTROL

TECHNISCHE GEGEVENS / DONNEES TECHNIQUES



PRESSCONTROL



De presscontrol is een elektronisch toestel voor de aansturing en beveiliging van huishoudelijke pompen zonder membraanvat. Door de ingebouwde debietmeting en drukmeting kan de Presscontrol de pomp laten starten, stoppen en bij watergebrek in storing laten gaan. Eenvoudig te installeren op de pomp.

De pomp start automatisch als een of meerdere tappunten geopend worden. Zolang er waterverbruik is zal de pomp in werking blijven wat zorgt voor een constante druk. Als het tappunt gesloten wordt zal de pomp na ongeveer 10 seconden stoppen. Bij watergebrek zal de pomp stoppen en een rode led (failure) zal oplichten. Wanneer er terug water is kan men via de reset knop de pomp terug starten.

Drie led's geven de werking status aan :

- oranje led : spanning aanwezig
- groene led : pomp in werking
- rode led : pomp in droogloop storing

Elektrische kenmerken

Geschikt voor monofasige pompen.

Voedingsspanning: 230 volt AC (+/- 10%)

Frequentie: 50-60Hz

Stroom maximum : 8A

Vermogen maximum : 1.5 kW

Temperatuur maximum : 65°C

Le Presscontrol est une unité de commande et de protection pour les pompes domestiques sans réservoir à membrane. Grâce à la mesure de débit et de pression intégrée, le Presscontrol peut commander le démarrage et l'arrêt de la pompe ainsi que sa mise en sécurité lors de manque d'eau. L'installation sur la pompe est très aisée.

La pompe démarre automatiquement à l'ouverture d'un ou de plusieurs points de demande d'eau. La pompe fonctionnera aussi longtemps que la demande d'eau est active et permettra une constance de pression. A la fermeture de la demande d'eau, la pompe tournera encore pendant environ 10 secondes et s'arrêtera ensuite. En cas de manque d'eau, la pompe s'arrête et un témoin lumineux d'alarme s'allume.

Une fois la réserve d'eau rétablie, le réenclenchement de la pompe est commandé via un bouton poussoir.

3 témoins lumineux pour le statut de fonctionnement :

- témoin orange : présence tension électrique
- témoin vert : pompe en marche
- témoin rouge : pompe en alarme (manque d'eau)

Remarques électriques

Prévu pour des pompes monophasées.

Tension d'alimentation : 230 volt AC (+/- 10%)

Fréquence : 50-60Hz

Courant maximum : 8A

Puissance maximale : 1,5 kW

Température maximale : 65°C

DAB

WATER • TECHNOLOGY