

# BNE

# Doorlopend warm water



De weldaad van een  
warme douche ...



... de comfortabele  
en voordelige  
warmte ...



... de vreugde van  
een kind in zijn bad.



Al wie van comfort houdt, zal de talrijke troeven van de **BNE** ketel zeker weten te waarderen. De **BNE** is niet alleen robuust en bijzonder krachtig, maar bevat ook een boiler met grote capaciteit en garandeert een hoog niveau aan sanitair comfort. Bovendien wordt het warm water ofwel geproduceerd door de fuel- of gasbrander, of door een elektrische weerstand die schrander in de sanitaire kring ondergebracht is: zo heeft u de garantie dat u in elk seizoen en in alle omstandigheden permanent over sanitair warm water kunt beschikken.



*excellence in hot water*

# BNE



## IN WELKE GEVALLEN MOET MEN VOOR EEN BNE KIEZEN?



De BNE ketel is ideaal om tegemoet te komen aan alle comfortbehoeften van een modern gezin op het gebied van verwarming en sanitair warm water.



De BNE ketel kan perfect aan de hedendaagse sanitaire behoeften voldoen.

Voor al wie van een eenvoudig en zuinig comfort houdt.

BOILER IN ROESTVRIJ STAAL

LICHAAM EN BOILER WAARBORG  
**5**  
JAAR

VERDELER

### TECHNISCHE KENMERKEN

Model		BNE1	BNE2	BNE3
Brandstof	Type	fuel/gas	fuel/gas	fuel/gas
Belastinginput	kW	22/28	30/41	40/57
Verwarmingsoppervlakte van de boiler	m <sup>2</sup>	1,1	1,1	1,1
Verliesrookgassen	mbar	0,15	0,17	0,15
Totale inhoud	liter	184	186	248
Inhoud primair	liter	64	66	128
Schouwaansluiting	mm	130	130	150
Afmetingen	Hoogte	mm	1505	1610
	Breedte	mm	590	690
	Diepte	mm	700	800
Leeggewicht	kg	204	222	283

Sanitaire warm water prestaties (SWW)

(Werking op 80°C – Koud water van 10°C)

Piekdebiet 40°C	liter/10'	311	311	311
Piekdebiet 40°C	liter/60'	908	1060	1060



### De technologie van de fuel-branders BM R

De ecologische fuel-branders van de nieuwe generatie BM-R zijn standaard uitgerust met een continu voorverwarmingssysteem. Kwaliteitscomponenten, een veilige werking, een zuinig verbruik, een eenvoudig beheer en stabiele verbrandingsparameters vormen hun voornaamste kenmerken. De ketel kan ook uitgerust worden met een luchtgeblazen brander.



### Optimale isolatie

De BNE is over het hele oppervlak thermisch geïsoleerd met een isolatie in gespoten polyurethaan van hoge kwaliteit die de verliezen bij de stilstand alsook de gebruikskosten enorm vermindert.

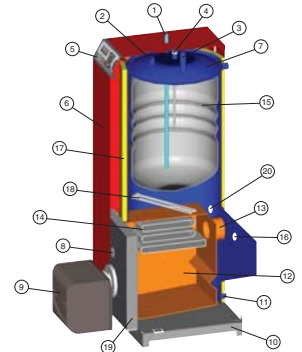
### Hydraulische kits

ACV stelt diverse praktische hydraulische cv-kits voor om de montage te vereenvoudigen.



### Regulaties

ACV biedt u comfort op maat dankzij het gamma regulaties dat u toelaat de ketel te combineren met een regulatie voor de klimaatregeling.



1. Ingang koud water
2. Ontluchter
3. Vertrek sanitair warm water
4. Sanitaire thermostaat
5. Bedieningspaneel
6. Voorzijde volledig in staal
7. Stalen ketellichaam
8. Kijkgat waakvlam
9. Brander
10. Stalen sokkel
11. Aftap
12. Hoog rendement verbrandingskamer (zonder vuursteen)
13. Schouwaansluiting
14. Horizontale verbrandingskanalen, toegankelijk zonder demontage
15. Binnenreservoir in roestvrij staal
16. Vertrek cv
17. Isolatie in gespoten polyurethaanschuim
18. Elektrische weerstand
19. Afnembare links/rechts draaiende deur van brander
20. Terugloop cv

## DE ROESTVRIJ STAAL BOILER: HET HART VAN DE ACV-TECHNOLOGIE



### STERK

Het roestvrij staal, gekoppeld aan de knowhow van ACV verleent de boiler een uitzonderlijke weerstand tegen de agressiviteit van het water en de corrosie.

### ZELFONKALKEND

Energiezichts wordt de kalkaanzetting aanzienlijk beperkt door de indirecte verwarming van het sanitair water. Anderzijds zorgen de inkepingen op de wanden van de boiler ervoor dat hij tijdens de verwarmingscyclus kan uitzetten en samentrekken, zodat de kalk zich er niet op kan vastzetten. Dat is één van de voornaamste troeven van de ondergedompelde boiler van de ketel BNE.

### ANTI-LEGIONELLA

Het groot thermisch warmteoppervlak van de volledig ondergedompelde boiler maakt het mogelijk om het Sanitair Warm Water op een uniforme temperatuur te houden van minimum 60°C en belet zo de vorming van legionella en elke voorzetting van bacteriën.

### ELEKTRISCHE WEERSTAND

Dankzij de schakelaar "energiekeuze" kan de warm waterbereider op temperatuur gebracht worden door een elektrische weerstand van 2,4 kW.

### ACV BELGIUM nv/sa

KERKPLEIN, 39  
B-1601 RUISBROEK - BELGIUM  
TEL.: +32 2 334 82 40  
FAX: +32 2 334 82 59  
E-MAIL: belgium.info@acv-world.com

### ACV NEDERLAND bv

POSTBUS 350  
NL-2980 AJ RIDDERKERK - NEDERLAND  
TEL.: +31 180 42 10 55  
FAX: +31 180 41 58 02  
E-MAIL: nederland.info@acv-world.com

