

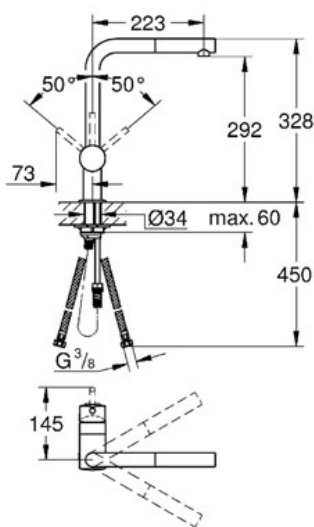
# MINTA Keukenmengkraan

MODEL # 32168

GROHE nv - sa | Diependaalweg 4a | 3020 Winksele  
Tel: +32 (0) 16 23 06 60 | Fax: +32 (0) 16 23 90 70  
Mail: info.be@grohe.com

Pure Freude  
an Wasser

**GROHE**



## Product Description: Keukenmengkraan

### Standard Specification:

#### L-uitloop

ééngatsmontage

**GROHE SilkMove®** 46 mm cartouche

met keramische schijven

variabel instelbare debietbegrenzer

draaibare buisuitloop

rotatie van uitloop: 360°

**met geïntegreerde, uittrekbare mousseur**

met terugloophulp

geïntegreerde terugslagklep

flexibele aansluitslangen

**GROHE Quickfix®** snelle en eenvoudige montage

terugslagklep(pen)

### Color:

32168 000 chroom

32168 DC0 supersteel

