

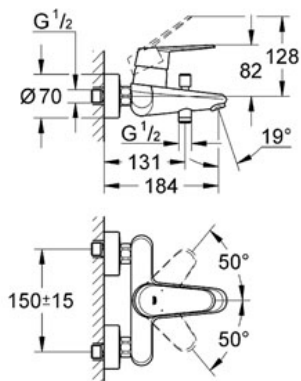
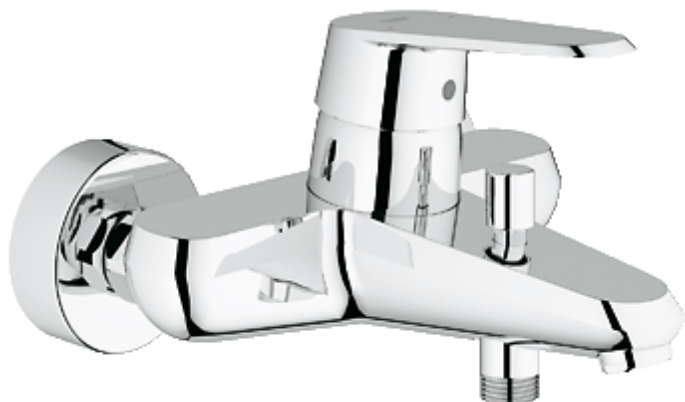
# EURODISC COSMOPOLITAN Badmengkraan

MODEL # 33390

GROHE nv – sa | Diependaalweg 4a | 3020 Winksele  
Tel: +32 (0) 16 23 06 60 | Fax: +32 (0) 16 23 90 70  
Mail: info.be@grohe.com

Pure Freude  
an Wasser

**GROHE**



## Product Description: Badmengkraan

### Standard Specification:

wandmontage  
metalen hendel  
**GROHE SilkMove®** 46 mm cartouche  
met keramische schijven  
**GROHE StarLight®** schitterende chroomafwerking  
variabel instelbare debietbegrenzer  
instelbare minimale hoeveelheid ca. 2,5 l/min  
automatische omstelling: uitloop/douche  
douche-aansluiting 1/2" met geïntegreerde terugslagklep  
mousseur  
S-koppelingen  
optionele drukafhankelijke aanslagbegrenzer (46 308 000)  
terugslagklep(pen)  
geluidsklasse I volgens DIN 4109

### Color:

□ 33390 002 chroom

