

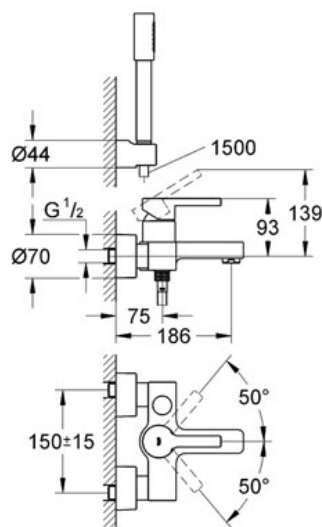
LINEARE Badmengkraan

MODEL # 33850

GROHE nv - sa | Diependaalweg 4a | 3020 Winksele
Tel: +32 (0) 16 23 06 60 | Fax: +32 (0) 16 23 90 70
Mail: info.be@grohe.com

Pure Freude
an Wasser

GROHE



Product Description: Badmengkraan

Standard Specification:

wandmontage

GROHE SilkMove® 46 mm cartouche
met keramische schijven

GROHE StarLight® schitterende chroomafwerking
variabel instelbare debietbegrenzer
automatische omstelling: uitloop/douche
mousseur
geïntegreerde terugslagklep in douche-uitgang 1/2"
afgedekte S-koppelingen

met badset

bestaande uit:

- handdouche Sena Stick (28 034 000)
- wanddouchehouder (28 622 000)
- Relaxaflex doucheslang 1500 mm (28 151 000)
- terugslagklep(pen)
- optionele aanslagbegrenzer 46 505 000

Color:

□ 33850 000 chroom

