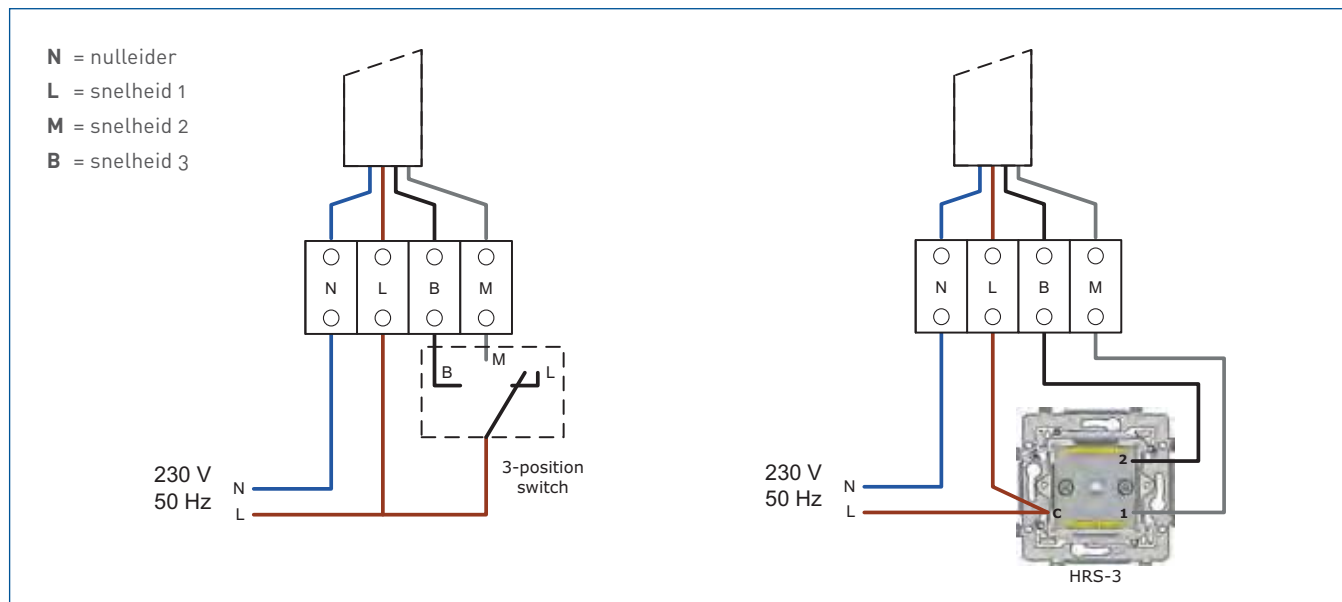


## Aansluitschema's

### Elektrisch

Via 3-standensturing bedraad



Via RF-bediening



RF-bediening voor drie snelheden met timerfunctie, door middel van deze timerfunctie kan men respectievelijk door één keer te drukken de unit tien minuten op hoogstand forceren; twee keer drukken twintig minuten op hoogstand en drie keer drukken is dertig minuten op hoogstand.

Men kan meerdere RF-bedieningen aansluiten op hetzelfde toestel (maximaal twintig).

Om een RFT-bedieningsschakelaar aan te melden, moet eerst de voedingsspanning van de unit worden onderbroken (circa vijftien seconden). Vervolgens moet binnen twee minuten de RFT-bedieningsschakelaar worden aangemeld bij de ventilatieunit. Dit kan worden gedaan door twee diagonaal geplaatste knoppen van de RFT-bedieningsschakelaar langer dan één seconde tegelijkertijd in te drukken. Als de RFT-bedieningsschakelaar is aangemeld, zal de ventilatie-unit even in toerental variëren om aan te geven dat de aanmelding is gelukt.