

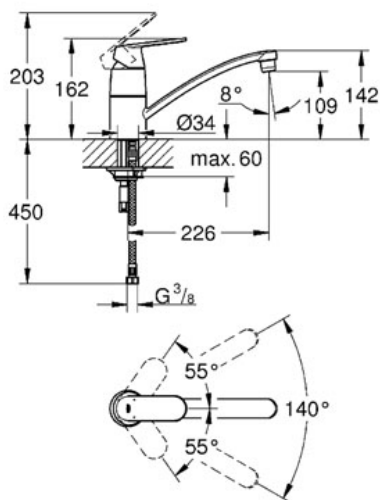
EUROSMART COSMOPOLITAN Keukenmengkraan

MODEL # 32842

GROHE nv - sa | Diependaalweg 4a | 3020 Winksele
Tel: +32 (0) 16 23 06 60 | Fax: +32 (0) 16 23 90 70
Mail: info.be@grohe.com

Pure Freude
an Wasser

GROHE



Product Description: Keukenmengkraan

Standard Specification:

lage uitloop
ééngatsmontage
GROHE SilkMove® 35 mm cartouche
met keramische schijven
variabel instelbare debietbegrenzer
draaibare buisuitloop
draaibereik 140°
mousseur
flexibele aansluitslangen
GROHE Quickfix® snelle en eenvoudige montage

Color:

□ 32842 000 chromom

