

EURODISC COSMOPOLITAN

Wastafelmengkraan

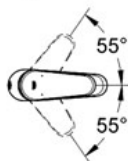
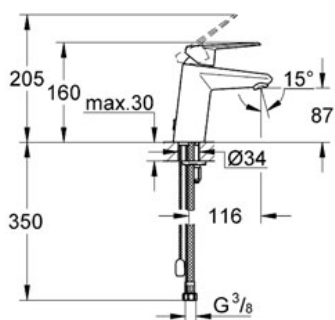
S-Size

MODEL # 33178

GROHE nv - sa | Diependaalweg 4a | 3020 Winksele
Tel: +32 (0) 16 23 06 60 | Fax: +32 (0) 16 23 90 70
Mail: info.be@grohe.com

Pure Freude
an Wasser

GROHE



Product Description:

Wastafelmengkraan

S-Size

Standard Specification:

GROHE EcoJoy® waterbesparend
ééngatsmontage
metalen hendel
GROHE SilkMove® 35 mm cartouche
met keramische schijven
GROHE StarLight® schitterende chroomafwerking
variabel instelbare debietbegrenzer
instelbare minimale hoeveelheid ca. 2,5 l/min
mousseur
verzonken ketting
flexibele aansluitslangen
GROHE QuickFix™ Plus snelbevestigingssysteem
optionele temperatuurbegrenzer (46 375 000)
geluidsklasse I volgens DIN 4109

Color:

- 33178 002 chroom
- 33178 20E chroom

