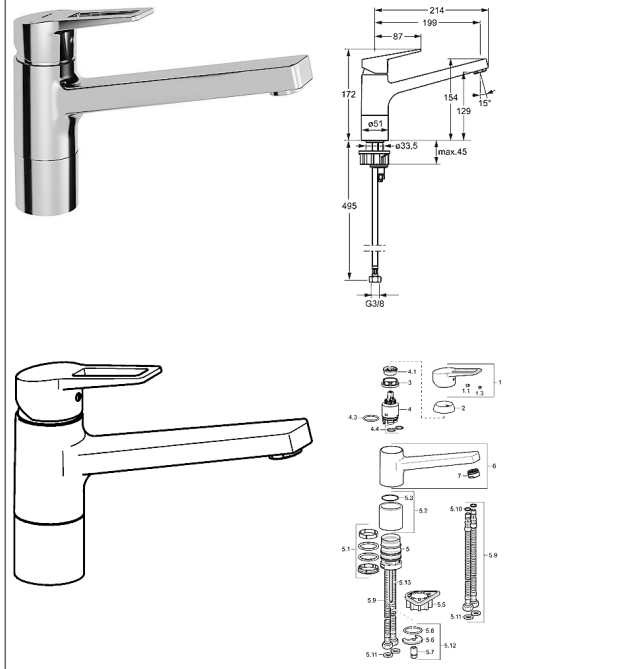


## HANSATWIST Eengats keukenmengkraan, DN 15

### Afbeeldingen van product



### Omschrijving

HANSATWIST  
Eengats keukenmengkraan, DN 15

P-IX (keurmerk aangevraagd)  
Doorstroomhoeveelheid: 12 l/min, gemeten bij 3 bar  
dynamische druk

- Kraanhuis: ontzinkingsarm messing (MS 63)
- Oppervlakken in contact met drinkwater bevatten minder dan 0,3% lood.
- Oppervlakken in contact met drinkwater zijn nikkelvrij
- Beugelhendel (metaal)
- (-) W+K-aanduiding
- Perlator
- (-) Constante drukonafhankelijke doorstroomhoeveelheid
- (-) Verbeterde anti-kalk door de HONEYCOMB® structuur
- Rapid-montagesysteem
- flexibele aansluitslang 3/8"
- Montage voor aanrechten tot 45 mm
- WELL in voorbereiding

Uitloop: gegoten, 150° draaibaar  
Uitloop: 199 mm

#### Hansa-stuurpatroon classic 3.5

Artikelnummer: 59913075

Aantal in keuzelijst: 1

#### Hansa-stuurpatroon classic 3.5

Artikelnummer: 59913075

Aantal in keuzelijst: 1

Varianten	Art.nr.	Adviesprijs € (inclusief 21% BTW)
-----------	---------	---

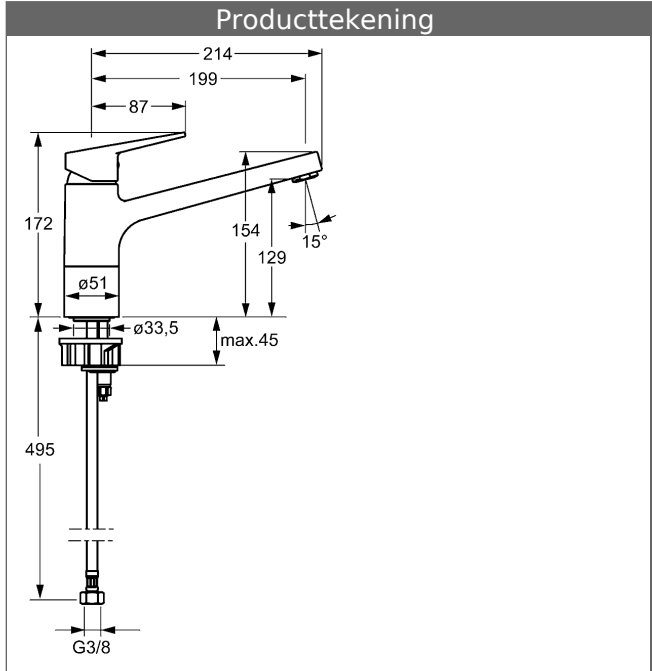
verchromd	09142285	268,83
-----------	----------	--------



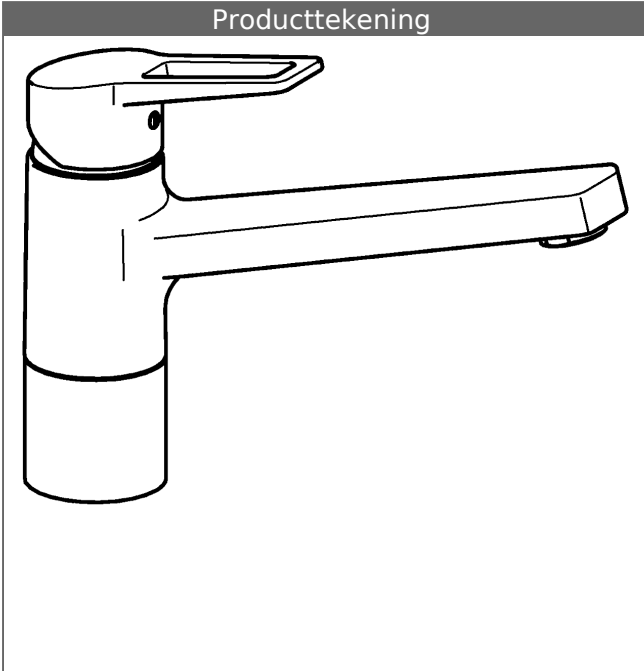
Productafbeelding



Producttekening



Producttekening



Producttekening

