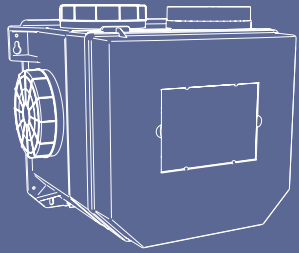


## Installatie & gebruik



Oorspronkelijk document.

# Voorwoord

## Let op!

Indien de ventilatie-unit is uitgebreid met het AreaFlow of BaseFlow pakket dient u deze gebruikershandleiding niet te gebruiken. U dient dan de gebruikershandleiding van de AreaFlow of BaseFlow te gebruiken. Die handleiding bevat ook de benodigde informatie over de ventilatie-unit.

Deze handleiding is bedoeld voor de gebruiker en erkend installateur van het product en bevat belangrijke informatie over installatie, gebruik, onderhoud en storingen.

De installateur is aansprakelijk voor de installatie en de ingebruikname van de unit.

De volgende definities worden in deze handleiding gebruikt om de aandacht te vestigen op gevaren, instructies of aanwijzingen die betrekking hebben op personen, product, installatie en/of omgeving.

## Waarschuwing!

Wijst op gevaar dat lichamelijk letsel bij personen en/of zware materiële schade aan product, installatie of omgeving kan veroorzaken.

## Let op!

Instructie die van belang is voor de installatie, functioneren, bediening of onderhoud van het product. Het negeren van deze instructie kan licht lichamelijk letsel bij personen en/of zware materiële schade aan product, installatie of omgeving veroorzaken.

**Opmerking**

Instructie die van belang is voor de installatie, functioneren, bediening of onderhoud van het product. Het negeren van deze instructie kan lichte materiële schade aan product, installatie of omgeving veroorzaken.

**Tip**

Aanwijzing die van belang kan zijn voor de installatie, functioneren, bediening of onderhoud van het product, niet gerelateerd aan lichamelijk letsel bij personen of materiële schade.

**Tip**

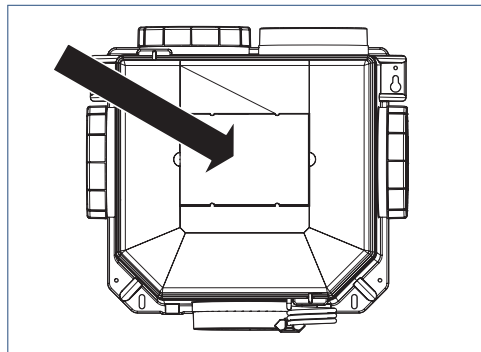
Vergeet niet het product via de website van Itho Daalderop te registreren!

Hoewel deze handleiding met uiterste zorg is samengesteld, kunnen er geen rechten aan worden ontleend.

Itho Daalderop behoudt zich het recht producten en handleidingen te wijzigen zonder voorafgaande mededelingen.

Door ons continue proces van verbeteren van onze producten kan dit document afwijken van het aan u geleverde product. U kunt de nieuwste versie van deze handleiding downloaden via [www.ithodaalderop.be](http://www.ithodaalderop.be).

Bewaar de handleiding op de daarvoor bestemde plaats in de ventilatie-unit.



# Inhoud

<b>1. Veiligheid en voorschriften</b>	<b>6</b>	4.2. Aan- en afmelden RF-bedieningen	25
1.1. Veiligheid	6		
1.2. Normen en richtlijnen	10	<b>5. Ingebruikname</b>	<b>26</b>
		5.1. Capaciteit instellen	28
<b>2. Productinformatie</b>	<b>11</b>	<b>6. Inspectie &amp; Onderhoud</b>	<b>30</b>
2.1. Productbeschrijving	11	6.1. Inspectie	30
2.2. Uitvoeringen	13	6.2. Onderhoud	32
2.3. Accessoires	13	<b>7. Service-onderdelen</b>	<b>36</b>
2.4. Technische specificaties	14		
2.5. Capaciteit	15	<b>8. Storingen</b>	<b>38</b>
2.6. Productkaart informatie	16		
2.7. Verbeteren energielabel	17	<b>9. Garantie</b>	<b>42</b>
2.8. Recyclen	18	<b>10. Verklaringen</b>	<b>43</b>
<b>3. Installatie</b>	<b>19</b>		
3.1. De ventilatie-unit plaatsen	19		
3.2. Kanalen aansluiten	20		
3.3. Elektrisch aansluiten	21		
<b>4. Bediening</b>	<b>24</b>		
4.1. Bedieningsmogelijkheden	24		

# 1. Veiligheid en voorschriften

## 1.1. Veiligheid

- Werkzaamheden aan het ventilatiesysteem mogen uitsluitend door erkende installateurs <sup>(1)</sup> worden uitgevoerd volgens de in de handleiding vermelde voorschriften. Hierbij mag uitsluitend gebruik worden gemaakt van accessoires en onderdelen zoals die door de fabrikant zijn voorgeschreven.
- Gebruik het product niet voor andere doeleinden dan waar het voor bedoeld is, zoals beschreven in deze handleiding.
- Ga voorzichtig om met elektrische apparaten:
  - Raak het apparaat nooit aan met natte handen.
  - Raak het apparaat nooit aan wanneer u blootvoets bent.

- Dit product en/of systeem mag worden bediend door kinderen van 12 jaar en ouder en door personen met verminderde lichamelijke, zintuiglijke of geestelijke vermogens of een gebrek aan ervaring en kennis als zij onder toezicht staan of zijn geïnstrueerd over het gebruik op een veilige manier en zich bewust zijn van de gevaren van het product en/of systeem.
- Reiniging en onderhoud door de gebruiker mag niet worden uitgevoerd door kinderen en door personen met verminderde lichamelijke, zintuiglijke of geestelijke vermogens of een gebrek aan ervaring en kennis zonder toezicht.
- Voorkom dat kinderen met het product en/of systeem gaan spelen.
- Gebruik het product niet in aanwezigheid van brandbare of vluchtige substanties zoals alcohol, insecticiden, benzine etc.

- Veiligheidsinstructies moeten worden opgevolgd om lichamelijke verwondingen en/of schade aan het product te voorkomen.
- Het systeem bevat draaiende onderdelen. Als de stekker uit de wandcontactdoos wordt genomen, blijven deze onderdelen nog enkele seconden nadraaien. Wacht daarom na het verwijderen van de stekker minimaal 10 seconden met het openen van het toestel.
- Beveilig het systeem tegen onbedoeld opnieuw inschakelen.
- Onderhoudsinstructies moeten worden opgevolgd om schade en overmatige slijtage te voorkomen.
- Het product mag niet gewijzigd worden.
- Het product is enkel geschikt voor een 230 V 50 Hz wisselstroomsysteem.
- Verzeker u ervan dat het elektrisch systeem waar het product op wordt aangesloten voldoet aan de gestelde voorwaarden.



- Stel het product niet bloot aan weersomstandigheden.
- Plaats geen objecten op het toestel.
- Inspecteer het product regelmatig op defecten. Neem bij defecten direct contact op met uw installateur of Itho Daalderop.
- Schakel het product uit wanneer:
  - Het product niet goed functioneert.
  - U de buitenzijde van het product wilt reinigen.
- Zorg ervoor het elektrisch circuit niet te beschadigen.
- Gebruik het toestel niet om waterkokers, verwarmingsinstallaties etc. af te zuigen.
- Zorg ervoor dat het toestel afvoert in een afvoerkanaal dat hiervoor geschikt en aangelegd is en dat naar buiten afvoert.
- Houd ventielen en roosters vrij en schoon.

*1) Een erkend installateur is een installateur werkzaam bij een cv- of werktuigbouwkundig installatiebedrijf dat is ingeschreven bij de Kamer van Koophandel en is opgenomen in het SEI-erkenningsregister (Stichting Erkenning Installatiebedrijven) of dat een Sterkin-erkenning heeft.*

## 1.2. Normen en richtlijnen

### **Waarschuwing!**

De specificaties en instellingen van het apparaat voldoen uitsluitend aan de normen en wetten van het land waarin het apparaat wordt verkocht. Toepassingen buiten dit land kunnen tot zeer gevaarlijke situaties leiden!

De installateur dient ervoor te zorgen dat de gehele installatie voldoet aan de wettelijke eisen, de voorschriften zoals die zijn opgenomen in dit document en overige van toepassing zijnde documentatie van de fabrikant.

### **Let op!**

De installatie moet minimaal uitgevoerd worden conform de volgende normen en technische specificaties: NBN D50-001, NBN EN 13779 en de STS-P 73-1.

Voor alle wettelijk eisen en voorschriften geldt dat aanvullingen, wijzigingen of later van kracht geworden

wettelijke eisen en voorschriften op het moment van installeren van toepassing zijn.

Na de installatie mogen er geen veiligheids-, gezondheids-, en milieurisico's meer aanwezig zijn conform de CE-richtlijnen die hierop van toepassing zijn. Dit geldt ook voor andere in de installatie opgenomen producten.

## 2. Productinformatie

### 2.1. Productbeschrijving

Wooncomfort en energiebesparing worden steeds belangrijker in de woningbouw. Woningen worden tegenwoordig steeds beter geïsoleerd. Helaas gaat goede isolatie vaak ten koste van het binnenklimaat. Zonder goede ventilatie krijgen vocht, schimmels en huismijt ruim baan, en kan de lucht in de woning al snel 'bedompt' aanvoelen door een oplopende CO<sub>2</sub>-concentratie (koolstofdioxide). Itho Daalderop ontwikkelt apparatuur die het binnenklimaat regelt en die rekening houdt met de eisen die worden gesteld aan het comfort en energieverbruik in woningen.

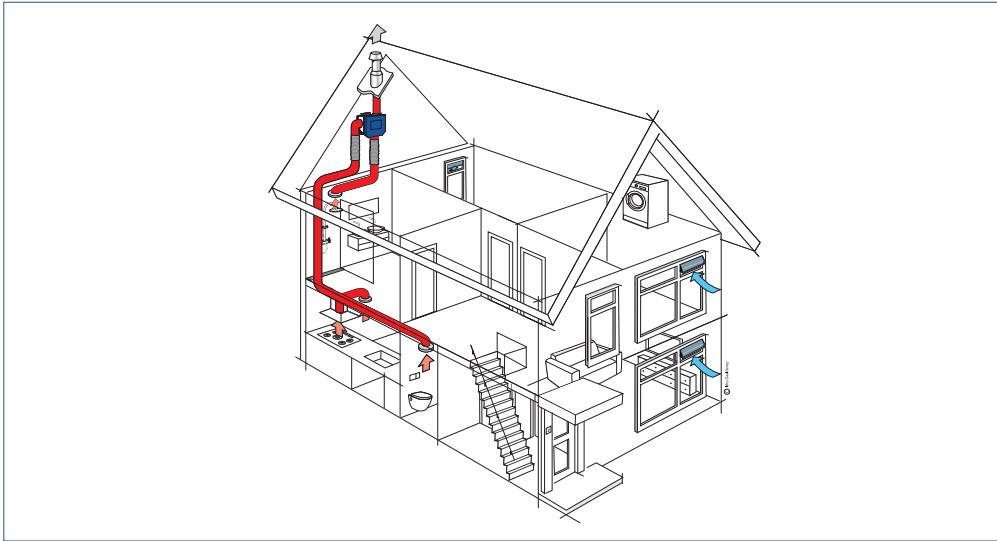
Eén van deze apparaten is de **Itho Daalderop ventilatie-unit CVE ECO RFT**.

De ventilatie-unit CVE ECO RFT wordt toegepast bij individueel regelbare ventilatiesystemen gebaseerd op

decentrale, natuurlijke luchttoevoer in de gevel en centrale, mechanische luchtafvoer in de natte ruimten.

De CVE ECO RFT ventileert meerdere vertrekken in de woning. Door middel van kanalen zijn de keuken, de badkamer, het toilet en eventueel de inpandige berging/wasruimte op de unit aangesloten voor de afvoer van lucht. Een motorloze wasemkap kan onderdeel zijn van het systeem.

Voor een goede luchtverdeling worden afzuigventielen aangebracht op de openingen van de ventilatiekanalen in de te ventileren vertrekken. Via deze afzuigpunten wordt lucht afgezogen, terwijl via luchttoevoeropeningen (bijvoorbeeld roosters) in de gevels van woon- en slaapkamers verse lucht van buiten naar binnen stroomt. De unit helpt zo de luchtvochtigheid in uw badkamer te verminderen, het toilet te verfrissen en kookgeurtjes uit de keuken te verdrijven.



## 2.2. Uitvoeringen

Artikel	Type	Omschrijving
<b>110-0193</b>	CVE ECO RFT SE	Centrale Ventilatie-unit; RF; Eurostekker
<b>03-00004</b>	CVE ECO RFT HE	Centrale Ventilatie-unit; RF; Eurostekker; High-Performance

## 2.3. Accessoires

Artikel	Type	Omschrijving
106-0472		Aangestripte 5-aderige voedingskabel, lengte = ??? cm
<b>536-0124</b>	RFT-ZENDER W	Draadloze RF-bedieningsschakelaar met drie standen en timerfunctie. (Wit)
<b>536-0127</b>	RFT-ZENDER C	Draadloze RF-bedieningsschakelaar met drie standen en timerfunctie. (Crème)
<b>540-7960</b>	CVH 125	Mechanische terugslagklep diameter Ø 125 mm
<b>580-0230</b>	HRS-3I C	Bedrade conventionele schakelaar met drie standen.
<b>591-1030</b>	FGD 128-50	Geluiddempende flexibele slang, Ø 128 mm, lengte 50 cm
<b>591-1230</b>	FGD 128-100	Geluiddempende flexibele slang, Ø 128 mm, lengte 100 cm

## 2.4. Technische specificaties

Omschrijving	Symbool	Eenheid	CVE ECO RFT	
			SE	HE
<b>AFMETINGEN EN GEWICHT</b>				
Afmetingen (HxBxD)	—	mm	350 x 355 x 294	
Gewicht	—	kg	3,4	
<b>AANSLUITINGEN</b>				
Aansluitingen uit woning	—	mm	4x Ø 124	
Aansluiting naar buiten	—	mm	1x Ø 124	
<b>ALGEMEEN</b>				
IP-classificatie	—	—	IP31	
RF (geïntegreerd)	—	—	30 m vrije veld, 868 MHz	
Voedingsspanning	—	—	~ 230V - 50Hz	
Voedingsaansluiting	—	—	2-aderige voedingskabel met Eurostekker	
<b>TECHNISCHE PARAMETERS</b>				
Maximaal opgenomen vermogen	P	W	90	

## 2.5. Capaciteit

PRESTATIES CVE VENTILATIE-UNIT			
Type S	Capaciteit (m <sup>3</sup> /h)	Druk (Pa)	Vermogen (W)
Stand 1 minimum	25	5	1,6
Stand 1 standaard	75	11	2,5
Stand 1 maximum	125	31	5,2
Stand 2 standaard <sup>(*)</sup>	150	44	7,3
Stand 3 minimum	175	60	10,2
Stand 3 standaard	225	100	18,7
Stand 3 maximum	325	150	41,3
Type H	Capaciteit (m <sup>3</sup> /h)	Druk (Pa)	Vermogen (W)
Stand 1 minimum	25	5	1,6
Stand 1 standaard	75	11	2,5
Stand 1 maximum	125	31	5,2
Stand 2 standaard <sup>(*)</sup>	175	60	10,2
Stand 3 minimum	175	60	10,2
Stand 3 standaard	275	150	31,6
Stand 3 maximum	417	150	65,2

*\*) Stand 2 is de automatische stand wanneer sensoren (CO<sub>2</sub>, RV en/of PIR) zijn aangemeld. De capaciteit wordt automatisch geregeld tussen de laagstand en hoogstand.*

## 2.6. Productkaart informatie

Itho Daalderop			CVE ECO RFT	
Omschrijving	Symbool	Eenheid	S	H
<b>Specifieke energieverbruiksklasse</b>	—	—	E	
Specifieke energieverbruik, onder gematigde klimaatomstandigheden	SEC	kWh/(m <sup>2</sup> .a)	-15	-14
Specifieke energieverbruik, onder warme klimaatomstandigheden	SEC	kWh/(m <sup>2</sup> .a)	-5	-5
Specifieke energieverbruik, onder koude klimaatomstandigheden	SEC	kWh/(m <sup>2</sup> .a)	-31	-31
<b>Type ventilatie-eenheid</b>	VE	—	Residentiële ventilatie-eenheid (RVE) Éénrichtingsventilatie-eenheid (EVE)	
<b>Soort aandrijving</b>	—	—	Variabele snelheid	
<b>Soort warmteterugwinningssysteem</b>	HRS	—	Geen	
<b>Thermisch rendement van de warmteterugwinning</b>	$\eta_t$	%	Niet van toepassing	
<b>Maximumdebiet</b>	q <sub>max</sub>	m <sup>3</sup> /h	393	465
<b>Elektrische ingangsvermogen van de ventilator aandrijving, bij maximaal debiet</b>	P <sub>max</sub>	W	55	87
<b>Geluidsvermogensniveau</b>	L <sub>WA</sub>	dB	52	55
<b>Referentiedebiet</b>	q <sub>ref</sub>	m <sup>3</sup> /s	0,076	0,084
<b>Referentiedrukverschil</b>	$\Delta P_{ref}$	Pa	50	
<b>Specifiek ingangsvermogen</b>	SPI	W/(m <sup>3</sup> /h)	0,076	0,092
<b>Ventilatieregeling</b>	—	—	Manuele regeling (geen DCV)	
<b>Regelingsfactor</b>	CTRL	—	1	
<b>Percentage voor externe lekkage voor éénrichtingsventilatie-eenheden met luchtkanalen</b>	—	%	2	



Itho Daalderop			CVE ECO RFT	
Omschrijving	Symbool	Eenheid	S	H
Instructies voor het installeren van gereguleerde aanzuig-/afzuigroosters in de gevel voor natuurlijke luchtaan-/afvoer	—	—	Niet van toepassing	
Instructies voor voormontage/demontage	—	—	www.ithodaalderop.be	
Gevoeligheid luchtstroom voor drukschommelingen bij + 20 Pa en – 20 Pa	—	—	Niet van toepassing	
Luchtdichtheid tussen binnen en buiten	—	—	Niet van toepassing	
Jaarlijkse elektriciteitsverbruik	AEC	kWh	0,911	1,155
Jaarlijks bespaarde verwarming, onder gematigde klimaatomstandigheden	AHS	kWh	17,152	
Jaarlijks bespaarde verwarming, onder warme klimaatomstandigheden	AHS	kWh	7,756	
Jaarlijks bespaarde verwarming, onder koude klimaatomstandigheden	AHS	kWh	33,533	

## 2.7. Verbeteren energielabel

Verbeter het energielabel van het ventilatiesysteem door het toepassen van één of meerdere sensoren of additionele componenten.

Kijk op onze website en bepaal het nieuwe energielabel met behulp van onze **toolbox pakketlabels**.

## 2.8. Recyclen

Bij de vervaardiging van dit toestel is gebruik gemaakt van duurzame materialen. Dit toestel moet aan het eind van zijn levenscyclus op verantwoorde wijze worden afgevoerd. De overheid kan u hierover informatie verschaffen.

De verpakking van het toestel is recyclebaar. Deze materialen dient u op verantwoorde wijze en conform de overheidsbepalingen af te voeren.



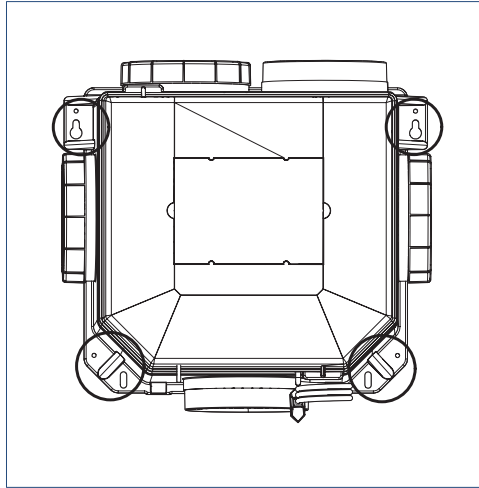
Om op de verplichting tot gescheiden verwerking van elektrische huishoudelijke apparatuur te wijzen, is op het product het symbool van een doorgekruiste vuilnisbak aangebracht. Dit betekent dat het apparaat aan het einde van zijn levensduur niet bij het gewone huisvuil mag worden gevoegd. Het toestel moet naar een speciaal centrum voor gescheiden afvalinzameling van de gemeente worden gebracht of naar een verkooppunt dat deze service verschaft.

Het apart verwerken van huishoudelijke apparaten voorkomt mogelijk negatieve gevolgen voor het milieu en de gezondheid die door een ongeschikte verwerking ontstaat. Het zorgt ervoor dat de materialen waaruit het apparaat bestaat, teruggewonnen kunnen worden om een aanmerkelijke besparing van energie en grondstoffen te verkrijgen.

# 3. Installatie

## 3.1. De ventilatie-unit plaatsen

Bevestig de ventilatie-unit, bij voorkeur in een gesloten ruimte, met de juiste schroeven en de montagegaten aan een (schuine) wand of plafond/vloer met voldoende draagvermogen ( $> 200 \text{ kg/m}^2$ ).



*Montagegaten op de unit.*

## 3.2. Kanalen aansluiten

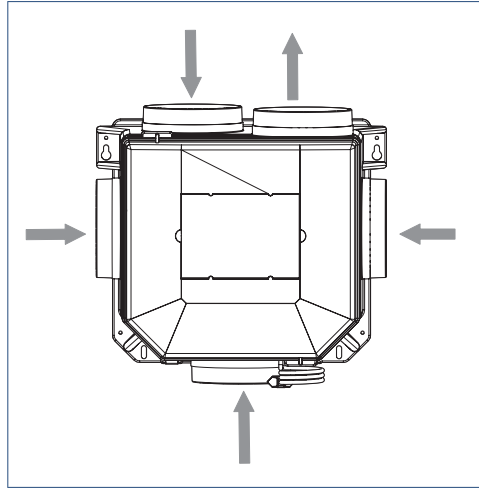
### ⚠ Waarschuwing!

Bij toepassing van de unit in de gestapelde bouw, moet te allen tijde terugstroming naar de woning vanuit het centrale luchtafvoerkanaal worden voorkomen. In dit geval moet de mechanische terugslagklep type CVH 125 in het uitblaaskanaal van de unit te worden toegepast.

De ventilatie-unit is voorzien van vijf luchtaansluitingen: één uitblaastuit voor de afvoer van lucht naar buiten en vier tuiten om de afvoerlucht uit de woning aan te zuigen.

a) Sluit de uitblaastuit (1, diameter 124 mm) aan op het afvoerkanaal / dakdoorvoer naar buiten.

- b) Sluit de aanzuigtuiten (1-4, diameter 124 mm) aan op de kanalen die naar de af te zuigen ruimten leiden.
- c) Sluit ongebruikte tuiten op de unit af met de meegeleverde blauwe doppen.



### 3.3. Elektrisch aansluiten

De ventilatie-unit kan op verschillende manieren elektrisch worden aangesloten:

- Met een Eurostekker.
- Met een Perilex-stekker.

#### 3.3.1. Aansluiten met Eurostekker

De SE en HE uitvoeringen van het toestel zijn voorzien van een Eurostekker. Deze uitvoeringen kunnen niet op de bedrade driestandenschakelaar worden aangesloten. Bediening vindt plaats met een draadloze afstandbediening.

- a) Sluit de unit met de Eurostekker aan op een wandcontactdoos.
- b) Klem het netsnoer eventueel vast in de klemmen aan de onderzijde van de unit.

#### 3.3.2. Aansluiten met voedingskabel

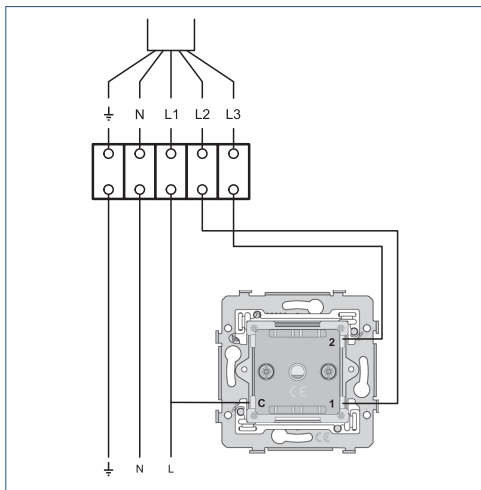
Om de SE en HE uitvoeringen van het toestel te bedienen met een bedrade driestandenschakelaar of domotica moet de ventilatie-unit worden uitgerust met een vijfaderige voedingskabel.



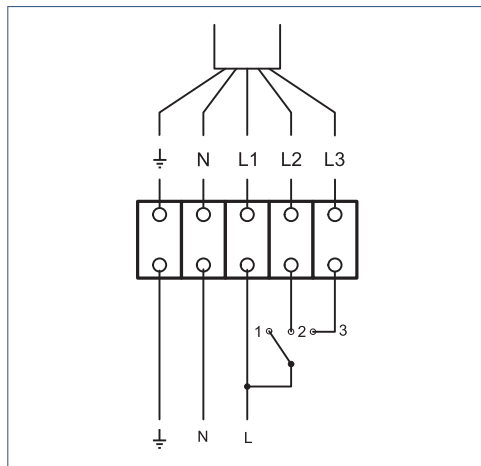
**Let op!**

Het verwisselen van de voedingskabel mag uitsluitend worden uitgevoerd door een erkend installateur of de servicedienst van Itho Daalderop.

- Bij gebruik van de bedrade driestandenschakelaar sluit u de ventilatie-unit aan volgens onderstaand schema.



- Bij gebruik van een andere bedrade schakelaar sluit u de ventilatie-unit aan volgens onderstaand schema.



Ader	Kleur	Stand	Functie	Aansluiting
↓	groen/ geel	—	aaarde	
N	blauw	—	nul	netvoeding
L	bruin	—	fase	netvoeding/schakelaar
L1	bruin	laag	schakel	schakelaar/unit
L2	grijs	midden	schakel	schakelaar/unit
L3	zwart	hoog	schakel	schakelaar/unit

# 4. Bediening

## 4.1. Bedieningsmogelijkheden

In de ventilatie-unit zijn diverse standen voorgeprogrammeerd. Voor het actief afstemmen op de juiste stand/ventilatiecapaciteit zijn een aantal bedieningsschakelaars beschikbaar:

- Draadloze RF-bedieningsschakelaar met drie standen en timerfunctie.
- Bedrade conventionele schakelaar met drie standen.
- Een combinatie van bovenstaande mogelijkheden.

Voor het aan- of afmelden bij de unit van een draadloze RF-bedieningsschakelaar zie paragraaf Aan- en afmelden draadloze RF-bedieningsschakelaar.

U kunt maximaal 20 RF-producten aanmelden.

De ventilatie-unit kan naar behoefte worden ingesteld in één van de volgende standen:

Het ventilatiesysteem kan naar behoefte worden afgesteld door één van de volgende standen te selecteren:

- Stand 1, **laagstand**: bij aanwezigheid van één persoon overdag of 's nachts of wanneer niemand aanwezig is.
- Stand 2, **middenstand**: voor overdag of 's nachts bij aanwezigheid van meer dan één persoon.
- Stand 3, **hoogstand**: voor tijdens het koken, douchen of baden of wanneer veel mensen aanwezig zijn.



## 4.2. Aan- en afmelden RF-bedieningen

### 4.2.1. Aanmelden RF-bedieningen

Meld een draadloze bedieningsschakelaar bij voorkeur aan in de nabijheid van de ventilatie-unit.

- a) Onderbreek de voedingsspanning van de ventilatie-unit door de stekker uit de wandcontactdoos te nemen.
- b) Wacht minimaal 15 seconden.
- c) Breng de ventilatie-unit onder spanning door de stekker terug in de wandcontactdoos te steken.
- d) Druk binnen twee minuten na het onder spanning brengen van de ventilatie-unit twee diagonaal geplaatste knoppen van de RF-bedieningsschakelaar tegelijkertijd in.

De bedieningsschakelaar wordt aangemeld en de ventilatie-unit varieert even in toerental ter bevestiging van de aanmelding. De ventilatie-unit is nu gereed om met de draadloze bedieningsschakelaar te worden bediend.

Voor informatie over het aan- en afmelden van optionele bedieningen zie de documentatie meegeleverd bij die bedieningen.

### 4.2.2. Afmelden RF-bedieningen

Meld een draadloze bedieningsschakelaar bij voorkeur af in de nabijheid van de ventilatie-unit.

- a) Onderbreek de voedingsspanning van de ventilatie-unit door de stekker uit de wandcontactdoos te nemen.
- b) Wacht minimaal 15 seconden.
- c) Breng de ventilatie-unit onder spanning door de stekker terug in de wandcontactdoos te steken.
- d) Druk binnen twee minuten na het onder spanning brengen van de ventilatie-unit de vier knoppen van de bedieningsschakelaar tegelijkertijd in.

De ventilatie-unit reageert nu niet meer op de draadloze bedieningsschakelaar(s). Het afmelden van één bedieningsschakelaar meldt automatisch *alle* bedieningsschakelaars, regelaars en RF-sensoren af.

#### Opmerking

Als er meerdere RF-bedieningen en/of RF-sensoren op de ventilatie-unit zijn aangemeld, moeten alle bedieningen en sensoren na afmelding opnieuw worden aangemeld.

# 5. Ingebruikname



## Let op!

Het verhogen van het maximumtoerental veroorzaakt meer geluid en een hoger energieverbruik.



## Let op!

Als tijdens de inbedrijfstellingsfase de stroom uitvalt, moet u 2 minuten wachten nadat de stroom hersteld is! Alle ventilatoren in de onmiddellijke omgeving staan gedurende de eerste 2 minuten in de aanmeldingsmodus!

Iedere afstandsbediening moet apart worden aangemeld. U kunt tot 20 RF-apparaten aanmelden en in gebruik nemen.

Voorafgaand aan het in bedrijf stellen:

- Moet de ventilatie-unit gemonteerd zijn.
- Moet het kanalenwerk gemonteerd zijn.
- Moeten de raam- en/of gevelroosters geheel geopend zijn.

- Moeten de buiten- en binnendeuren gesloten zijn.
- Moet er voldoende doorstroomruimte onder de binnendeuren aanwezig zijn.
- Moeten de instelbare ventielen in *alle* ruimtes maximaal geopend zijn.

Doorloop de volgende stappen om de ventilatie-unit correct in bedrijf te nemen:

- a) Zorg ervoor dat de ventilatie-unit 15 seconden spanningsloos is geweest.
- b) Steek de stekker van de ventilatie-unit in de wandcontactdoos.
- c) Meld de RF-afstandsbediening(en) voor de ventilatie-unit aan door 2 knoppen diagonaal tegenover elkaar in te drukken. De ventilatie-unit zal ter bevestiging van aanmelding even in toerental variëren.

---

*Indien alleen een bedrade 3-standenschakelaar is geïnstalleerd kunt u stap a t/m c overslaan.*

---

- d) Schakel nu de ventilatie-unit in de hoogstand en regel de ventilatiecapaciteit van elk ventiel in volgens de wettelijke eisen.

---

*Indien het instellen van de ventielen niet de gewenste luchtdebieten oplevert, kunt u het maximumtoerental van de ventilatie-unit verhogen door de potmeter van het maximumtoerental verder open te draaien (zie paragraaf **Capaciteit instellen**).*

---

#### **Opmerking**

Na het onder spanning brengen staat de ventilatie-unit gedurende 2 minuten in de aanmeldingsmodus. De ventilatie-unit reageert in dit tijdsbestek echter op alle aanmeldingsverzoeken binnen zijn bereik, waardoor het mogelijk is dat een andere RF-bediening of RF-sensor ongewenst op uw ventilatie-unit wordt aangemeld. Hierdoor reageert uw ventilatie-unit niet alleen op uw eigen RF-bediening of RF-sensor, maar ook op die van een aangrenzende woning.

#### **! Let op!**

Als een RF-bediening of RF-sensor van een aangrenzende woning ongewenst bij uw ventilatiesysteem is aangemeld, kunt u dit oplossen door een reeds aangemelde bediening afmelden en weer aanmelden. Door het afmelden van één bediening worden alle bedieningen en sensoren afgemeld, dus ook die van de aangrenzende woning.

## 5.1. Capaciteit instellen

### ⚠ Let op!

De capaciteiten (hoog- en laagstand) van de ventilatie-unit moeten worden ingesteld tijdens de inbedrijfstelling!

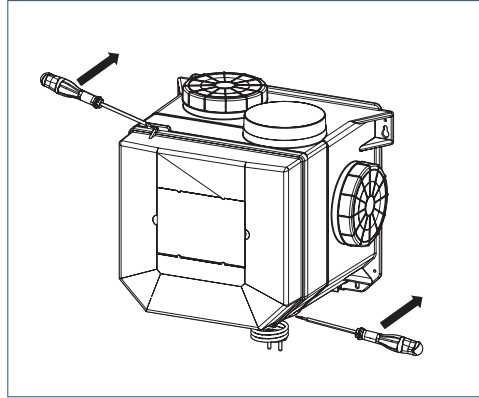
### Tip

Probeer als de capaciteit verhoogd moet worden eerst de luchtventielen verder open te zetten om aan de benodigde capaciteit te komen. Een verhoging van het motortoerental heeft een hoger energieverbruik en geluidsniveau tot gevolg.

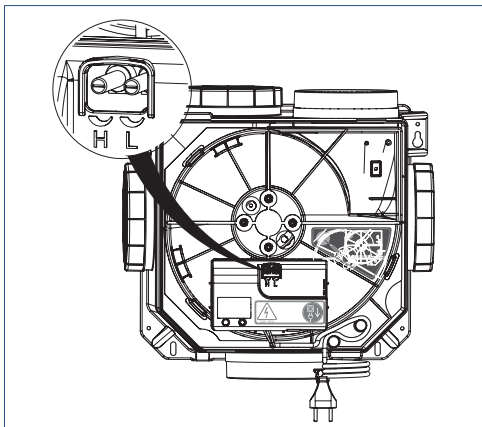
Op de basisprint zitten twee potmeters voor het inregelen van de minimum- en maximumcapaciteit cq. laagstand en hoogstand. Of deze capaciteiten aangepast moeten

worden blijkt uit de ontwerpberoeeningen van het systeem of debietmetingen.

- a) Verwijder de deksel door met een platte schroevendraaier de klemnokken aan de boven- en onderzijde te ontgrendelen. Hierna kunt u de deksel afnemen.



- b) Met behulp van beide potmeters kan de capaciteit in de hoogstand (H) en laagstand (L) worden aangepast.



### 5.1.1. Instellen hoogstand

Regel indien noodzakelijk met de linker potmeter (H) de hoogstand in. Deze potmeter staat standaard ingesteld op 225 m<sup>3</sup>/h (CVE ECO-S) en op 275 m<sup>3</sup>/h (CVE ECO-H). Het instelbereik loopt van 175 m<sup>3</sup>/h tot 325 m<sup>3</sup>/h (bij 150 Pa) (CVE ECO-S) en van 175 m<sup>3</sup>/h tot 417 m<sup>3</sup>/h (bij 150 Pa)(CVE ECO-H).

### 5.1.2. Instellen laagstand

Regel indien noodzakelijk met de rechter potmeter (L) de laagstand in. Deze potmeter staat standaard ingesteld op 75 m<sup>3</sup>/h en is aan de onderzijde begrensd, zodat er nooit te weinig geventileerd kan worden. Het instelbereik is 25 m<sup>3</sup>/h tot 125 m<sup>3</sup>/h (CVE ECO-S) (CVE ECO-H).

# 6. Inspectie & Onderhoud

## 6.1. Inspectie

De correcte werking van het ventilatiesysteem, het rendement en de levensduur kunnen alleen worden gegarandeerd als het systeem volgens de onderstaande voorschriften wordt geïnspecteerd en onderhouden. Deze voorschriften zijn gebaseerd op normale bedrijfsomstandigheden.

### Let op!

Wanneer het ventilatiesysteem functioneert onder zware bedrijfsomstandigheden of in een extra vervuilde omgeving kan extra onderhoud noodzakelijk zijn.

### 6.1.1. Inspectie ventilatie-unit

De ventilatie-unit moet te allen tijde bereikbaar blijven voor onderhoud. De ventilatie-unit heeft weinig onderhoud. Reinig de kunststof buitenzijde van de unit periodiek met een licht vochtige doek.

- a) Inspecteer de unit regelmatig op afwijkende geluiden.
- b) Controleer regelmatig of de unit reageert op de handbedieningen via de RF-bedieningen of bedrade 3-standenschakelaar.
- c) Inspecteer de ventilator jaarlijks.
- d) Neem contact op met een installateur indien het toestel afwijkende geluiden produceert, niet meer reageert of wanneer bij inspectie reinigen noodzakelijk blijkt. Het reinigen van de waaier mag alleen uitgevoerd worden door een installateur.

## 6.1.2. Inspectie ventilator

Doorloop de volgende stappen bij inspectie van de ventilator:

- a) Neem de stekker uit de wandcontactdoos.
- b) Verwijder één van de blauwe tuitafdichtdoppen zodat de waaier zichtbaar wordt.
- c) Controleer de waaier visueel op vervuiling. De waaier vervuult in de loop van de tijd en moet bij normaal gebruik 1 maal per 4 tot 5 jaar worden gereinigd. Een lichte mate van vervuiling heeft geen invloed op de werking.
- d) Afhankelijk van de uitkomst van de inspectie moet de ventilator worden gereinigd.
- e) Monteer de blauwe doppen om de tuiten af te dichten.
- f) Stop de stekker in de wandcontactdoos.

Als het toestel afwijkende geluiden produceert, de ventilator slingert of ernstig vervuild is dient deze vervangen cq schoongemaakt te worden.

### Let op!

Het vervangen van onderdelen of het schoonmaken van de waaier mag alleen door een erkend installateur worden gedaan!

## 6.1.3. Inspectie RF-bediening

Controleer regelmatig of de RF-bediening nog werkt door de ventilatie-unit in een andere stand te schakelen. Neem contact op met een erkend installateur indien de unit niet meer reageert.

## 6.1.4. Inspectie van ventielen en roosters

Controleer de ventielen en roosters regelmatig (ongeveer 1 maal per 2 maanden) op vervuiling. Bij vervuiling dient u de ventielen en/of roosters te reinigen. De ventielen en roosters kunnen door de gebruiker worden gereinigd volgens de instructies bij **Onderhoud**.

## 6.2. Onderhoud

Om de correctie werking, het rendement en de levensduur te garanderen dient het toestel volgens de onderstaande paragrafen te worden onderhouden.

### Let op!

Wanneer het ventilatiesysteem functioneert onder zware bedrijfsomstandigheden of in een extra vervuilde omgeving kan extra onderhoud noodzakelijk zijn.

### 6.2.1. Onderhoud ventilatie-unit

De ventilatie-unit behoeft weinig onderhoud. Reinig de kunststof buitenzijde van de unit periodiek met een licht vochtige doek.

De installateur dient iedere 4 jaar een inspectie te houden. Op basis van die inspectie kan het nodig zijn de waaier te reinigen volgens Reinigen van de waaier. De interne waaier mag alleen door een erkend installateur worden gereinigd.

### 6.2.2. Onderhoud RF-bediening

De draadloze bedieningsschakelaar wordt gevoed door middel van een batterij. Bij normaal gebruik heeft de batterij een verwachte levensduur van ongeveer 7 jaar. Wanneer de batterij leeg is, functioneert de bedieningsschakelaar niet meer en reageert de ventilatie-unit niet meer op handbedieningen. De batterij (type CR2032 3V) moet dan worden vervangen. Opnieuw aanmelden van de bedieningsschakelaar is niet nodig.

### 6.2.3. Inspecteren/reinigen ventielen

Controleer de ventielen regelmatig (ongeveer 1x per 3 maanden) op vervuiling. Bij vervuiling moet u de ventielen reinigen.

### Let op!

Let bij het wegnemen of terugplaatsen van ventielen en roosters op uitstekende kanaaldelen. Deze kunnen zeer scherp zijn!



 **Let op!**

Pas bij het reinigen de instelling van de ventielen niet aan en plaats de ventielen terug in het kanaal van herkomst.

Reinig de ventielen als volgt.

Neem de ventielen bij lichte vervuiling af met een licht vochtige doek. Gebruik eventueel een oplossing van een mild reinigingsmiddel zoals afwasmiddel of allesreiniger. Neem bij sterke aanhechting van vuil de ventielen volledig uit het kanaal.

- a) Verwijder de schuimrubberen afdichtingsband.
- b) Dompel de ventielen volledig onder in een oplossing van een mild reinigingsmiddel (bijvoorbeeld afwasmiddel of allesreiniger). Eventueel kunnen de ventielen in de vaatwasser worden gereinigd.
- c) Neem de ventielen af met een doek of zachte borstel.
- d) Droog de ventielen. Plaats de schuimrubberen afdichtingsband terug op het ventiel.
- e) Plaats elk ventiel terug in het kanaal van herkomst.

## 6.2.4. Inspecteren/reinigen kanalen

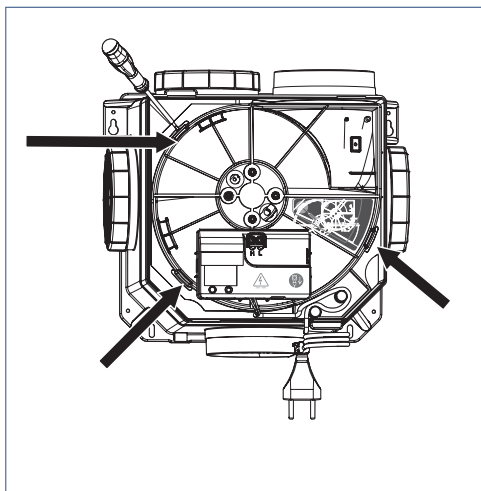
Het is raadzaam de kanalen in het huis eens in de 4 jaar te controleren. De kanalen moeten eens in de 8 jaar worden gereinigd.

## 6.2.5. Reinigen van de waaier

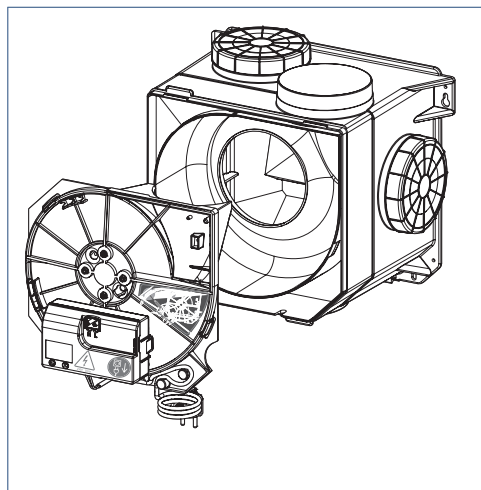
Indien uit inspectie blijkt dat de schoepen ernstig vervuild zijn, dient de waaier door de installateur gereinigd te worden:

- a) Maak de ventilatie-unit spanningsloos door de stekker uit de wandcontactdoos te nemen.
- b) Demonteer de deksel zoals vermeld in Instellen hoog- en laagstand.

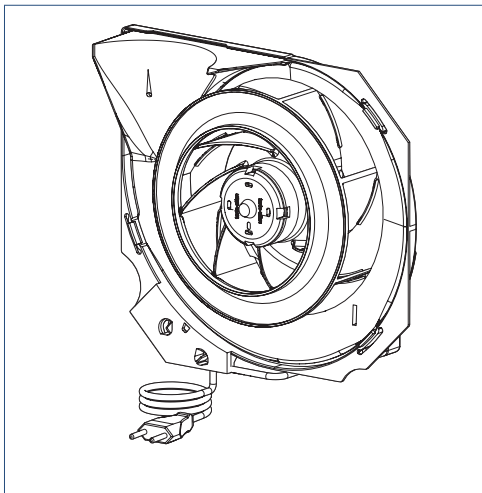
- c) Maak de motorplaat los door de klemnokken in de drie sleuven op de plaat te ontgrendelen met behulp van een platte schroevendraaier.



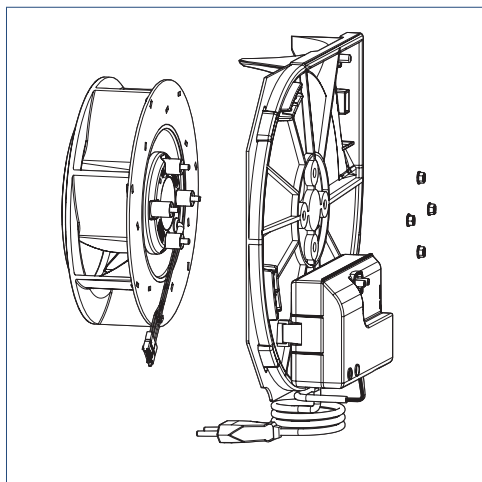
- d) Neem de motorplaat uit, compleet met motor en waaier en printplaatbehuizing.



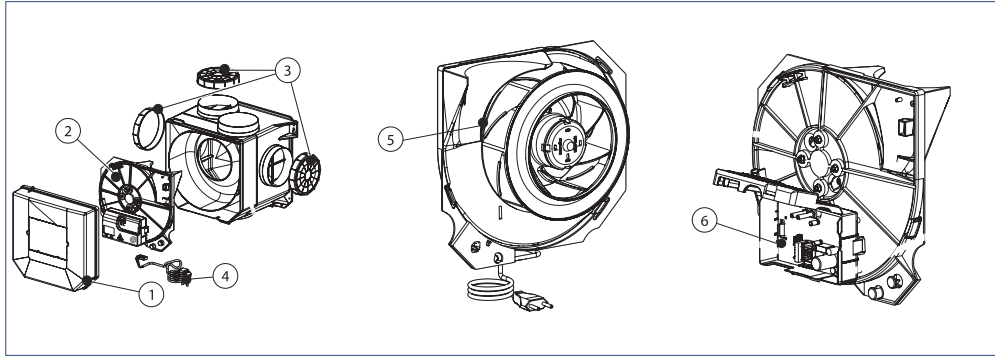
e) Reinig de waaier met een zachte borstel. Let op dat eventuele balanceerclips op de waaier blijven zitten.



f) Indien nodig kan de waaier van de motorplaat worden losgehaald door de vier moeren los te draaien.



## 7. Service-onderdelen



Nr	Artikel	Type	Omschrijving
1	545-5125	CVE ECO-FAN 2N	Deksel CVE ECO FAN-2N
2	545-5194	SM CVE SE p&k	Service module CVE ECO SE pcb&kunststof
2	545-5195	SM CVE HE p&k	Service module CVE ECO HE pcb&kunststof
3	545-5140	CVE	Kunststof dop blauw
4	545-5118	VK 1500 E	Voedingskabel + Eurostekker
5	545-5206	M/W CVE ECO con	Motor/waaier CVE ECO connector
6	545-5103	PCB CVE ECO S c	Printplaat CVE ECO S connector
6	545-5104	PCB CVE ECO H c	Printplaat CVE ECO H connector
—	545-5122	CVE ECO	Complete behuizing CVE ECO
—	545-5249	VERPAKKING	Doos tbv CVE ECO-hoog

*Kijk op onze website voor de meest recente informatie over de service-onderdelen.*

# 8. Storingen



**Let op!**

Storingen mogen alleen door een erkende installateur worden verholpen!

De ventilator draait niet meer	
Oorzaak	Oplossing
a) De stekker van de ventilatie-unit zit niet in een wandcontactdoos.	<ul style="list-style-type: none"><li>• Steek de stekker in een wandcontactdoos.</li></ul>
b) Er staat geen spanning op de wandcontactdoos.	<ul style="list-style-type: none"><li>• Herstel de spanning op de wandcontactdoos.</li><li>• Gebruik een andere wandcontactdoos.</li></ul>
c) De ventilator loopt aan/vast door extreme vervuiling.	<ul style="list-style-type: none"><li>• Maak de waaier van de ventilator schoon. Let op de balanceerklemmen.</li></ul>
d) De ventilator is defect.	<ul style="list-style-type: none"><li>• Vervang de gehele motormodule.</li></ul>
e) De print van de ventilatie-unit is defect.	<ul style="list-style-type: none"><li>• Vervang de print en voer de inbedrijfstellingsprocedure opnieuw uit.</li></ul>

De ventilator draait altijd hetzelfde toerental en reageert niet op de afstandsbedieningen.	
Oorzaak	Oplossing
a) De batterij van een gekoppelde RF-bediening/PIR-/RV-sensor is leeg.	<ul style="list-style-type: none"> <li>Vervang de batterij.</li> </ul>
b) De afstand tussen de ventilator en de RF-bediening is te groot of het signaal ondervindt te veel obstakels.	<ul style="list-style-type: none"> <li>Verplaats de RF-bediening indien het draadloze signaal beïnvloed wordt door de aanwezigheid van veel staal/obstakels.</li> </ul>
c) De print van de ventilatie-unit is defect.	<ul style="list-style-type: none"> <li>Vervang de print en voer de inbedrijfstellingsprocedure opnieuw uit.</li> </ul>

De ventilator maakt geluid.	
Oorzaak	Oplossing
a) De ventilator loopt aan/vast door extreme vervuiling.	<ul style="list-style-type: none"> <li>Maak de waaier van de ventilator schoon. Let op de balanceerklemmen.</li> </ul>
b) De ventilator is defect.	<ul style="list-style-type: none"> <li>Vervang de gehele motormodule.</li> </ul>
c) De ventilator is niet (meer) in balans.	<ul style="list-style-type: none"> <li>Vervang de gehele motormodule.</li> </ul>

De afstandsbediening werkt niet (meer).	
Oorzaak	Oplossing
a) De batterij van een gekoppelde RF-bediening/PIR-/RV-sensor is leeg.	<ul style="list-style-type: none"> <li>• Vervang de batterij.</li> </ul>
b) De afstand tussen de ventilator en de RF-bediening is te groot of het signaal ondervindt te veel obstakels.	<ul style="list-style-type: none"> <li>• Verplaats de RF-bediening indien het draadloze signaal beïnvloed wordt door de aanwezigheid van veel staal/obstakels.</li> </ul>
c) De bediening is niet (meer) aangemeld op de ventilator.	<ul style="list-style-type: none"> <li>• Start de IBS-procedure (opnieuw) en meld de RF-bediening aan.</li> <li>• Verplaats de RF-bediening indien het draadloze signaal beïnvloed wordt door de aanwezigheid van veel staal/obstakels.</li> </ul>
d) De RF-bediening is defect.	<ul style="list-style-type: none"> <li>• Vervang de RF-bediening en meldt deze opnieuw aan.</li> </ul>
e) De merknamen van de RF-bediening en de ventilatie-unit komen niet overeen.	<ul style="list-style-type: none"> <li>• Vervang de RF-bediening door een RF-bediening van hetzelfde merk als de ventilatie-unit.</li> <li>• Vervang de print van de motormodule door een print met de juiste OEM-code.</li> </ul>
f) De print van de ventilatie-unit is defect.	<ul style="list-style-type: none"> <li>• Vervang de print en voer de inbedrijfstellingsprocedure opnieuw uit.</li> </ul>



De ventilator gaat (zonder duidelijke reden) plotseling veel harder of zachter draaien	
Oorzaak	Oplossing
a) Na gebruik van de timerfunctie schakelt de ventilatie-unit terug naar de laatst gekozen stand voordat de timerfunctie werd ingeschakeld.	<ul style="list-style-type: none"> <li>•</li> </ul>
b) De RF-bediening van een aangrenzende woning is aangemeld op <i>deze</i> ventilator.	<ul style="list-style-type: none"> <li>• Maak de ventilatie-unit 15 seconden spanningsloos. Meld een reeds aangemelde RF-bediening (en eventuele RF-sensoren) af en meld hem (en eventuele RF-sensoren) opnieuw aan.</li> </ul>

De ventilatie-unit reageert niet op de 3-standenschakelaar	
Oorzaak	Oplossing
a) De stekker van de ventilatie-unit zit niet in een wandcontactdoos.	<ul style="list-style-type: none"> <li>• Steek de stekker in een wandcontactdoos.</li> </ul>
b) Er staat geen spanning op de wandcontactdoos.	<ul style="list-style-type: none"> <li>• Herstel de spanning op de wandcontactdoos.</li> <li>• Gebruik een andere wandcontactdoos.</li> </ul>
c) De schakeldraden van de 3-standenschakelaar zijn verkeerd gemonteerd.	<ul style="list-style-type: none"> <li>• Verbind de schakeldraden op de correcte manier (zie aansluitschema).</li> </ul>
d) De print van de ventilatie-unit is defect.	<ul style="list-style-type: none"> <li>• Vervang de print en voer de inbedrijfstellingsprocedure opnieuw uit.</li> </ul>

# 9. Garantie

Voor alle Itho Daalderop producten geldt een standaard fabrieksgarantie van 2 jaar. Binnen deze termijn wordt het product of de onderdelen daarvan kosteloos gerepareerd of vervangen.

Bepalingen en uitsluitingen zijn opgenomen in onze garantievoorwaarden.

Zie de pagina van het product op onze website voor de volledige garantievoorwaarden en/of aanvullende garantietermijnen of voorwaarden.

Indien er problemen zijn met de werking van ons product, adviseren wij de consument eerst de handleiding zorgvuldig te lezen. Indien de problemen blijven bestaan, neem dan contact op met de installateur die het product geïnstalleerd heeft of met de servicedienst van Itho Daalderop.

# 10. Verklaringen

EG-Verklaring van overeenstemming | Déclaration de conformité CE |  
EG-Konformitätserklärung | EC Declaration of Conformity

Itho Daalderop Group BV  
Postbus 7  
4000 AA Tiel  
Nederland

Verklaart dat het product | Déclare que le produit |  
Erklärt dass das Produkt | Declares that the product :

- **Ventilatie-unit - CVE ECO RFT HE**
- **Ventilatie-unit - CVE ECO RFT SE**

Voldoet aan de bepalingen gesteld in de richtlijnen |  
Répond aux exigences des directives |  
Entspricht den Anforderungen in den Richtlinien |  
Complies with the requirements stated in the directives :

- Richtlijn laagspanning **2006/95/EG**
- Richtlijn elektromagnetische compatibiliteit (EMC) **2004/108/EG**
- Richtlijn betreffende de totstandbrenging van een kader voor het vaststellen van eisen inzake ecologisch ontwerp voor energiereleerde producten **2009/125/EG**
- Richtlijn betreffende de vermelding van het energieverbruik en het verbruik van andere hulpbronnen op de etikettering en in de standaardproductinformatie van energiereleerde producten **2010/30/EU**

- **Verordening (EU) Nr. 1253/2014** van de commissie van 7 juli 2014 tot uitvoering van Richtlijn 2009/125/EG van het Europees Parlement en de Raad met betrekking tot de eisen inzake ecologisch ontwerp voor ventilatie-eenheden
- **Gedelegeerde verordening (EU) Nr. 1254/2014** van de commissie van 11 juli 2014 houdende aanvulling van Richtlijn 2010/30/EU van het Europees Parlement en de Raad met betrekking tot de energie-etikettering van residentiële ventilatie-eenheden

Voldoet aan de geharmoniseerde Europese normen |  
Répond aux normes Européennes harmonisées |  
Entspricht den harmonisierten europäischen Normen |  
Complies with the harmonized European standard :

- EN 60335-1:2012 | EN 60335-2-80:2003/A1:2004  
EN 60335-2-80:2003/A2:2009
- EN 60730-1:2012
- EN 55014-1:2007 | EN 55014-1:2007/C1:2009  
EN 55014-1:2007/A1:2009 | EN 55014-1:2007/A2:2010  
EN 55014-2:1998 | EN 55014-2:1998/C1:1998  
EN 55014-2:1998/A1:2002 | EN 55014-2:1998/IS1:2007  
EN 55014-2:1998/A2:2008
- EN 61000-3-2:2006/A1:2009 | EN 61000-3-2:2006/  
A2:2009  
EN 61000-3-3:2013 | EN 61000-6-1:2007  
EN 61000-6-3:2007/A1:2011 | EN 61000-6-3:2007/  
A1:2011/AC:2012

Tiel, 1 januari 2016.



Kerst Algera, Directeur R&D



---

**België / Belgique**

Itho Daalderop Belgium bvba  
Business unit Codumé  
Edingenstraat 18/20  
1080 Brussel

T 02 511 20 10  
E [info@codume.eu](mailto:info@codume.eu)  
I [www.codume.eu](http://www.codume.eu)

E [info@ithodaalderop.be](mailto:info@ithodaalderop.be)  
I [www.ithodaalderop.be](http://www.ithodaalderop.be)