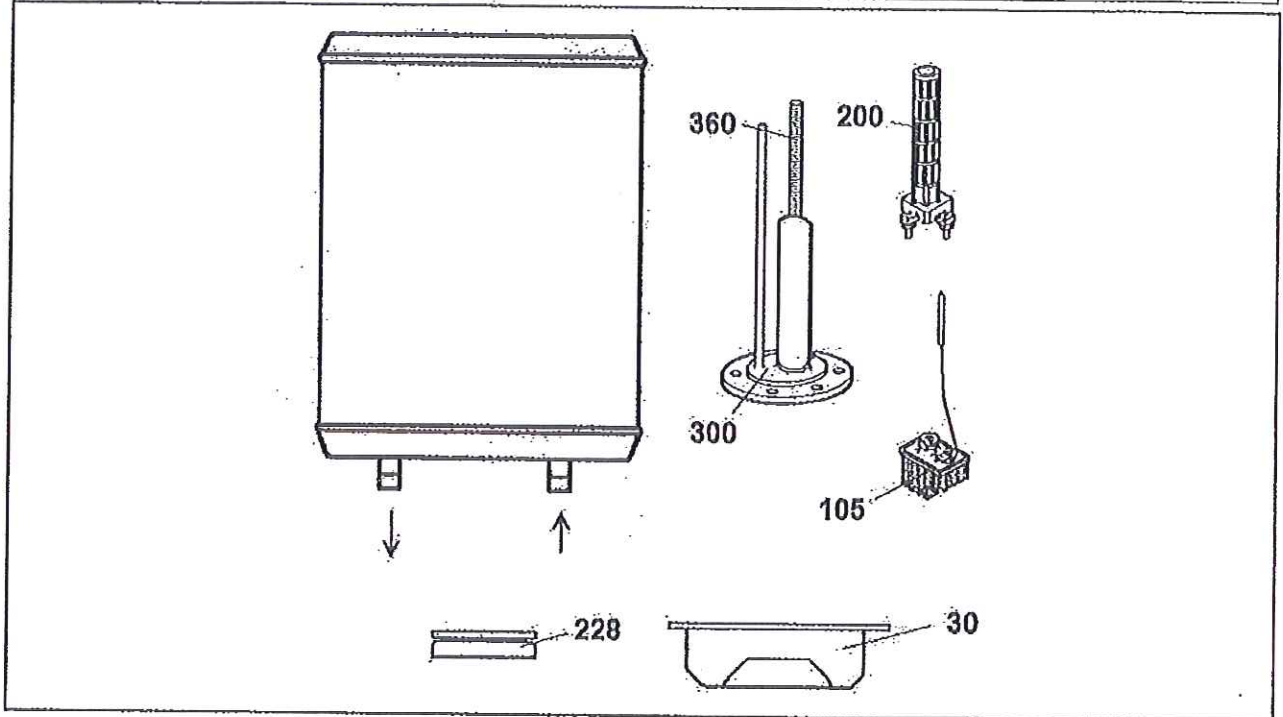


NO NAME

Référence	Larg./Capa.	Puissance (W)	Tension (V)	Signes distinctifs	N° colonne
361500	861174 100 L	1200	230		A
371500	871192 150 L	1800	230		B
381500	881188 200 L	2400	230		C



Pièces détachées :

Repère	Libellé	Période	A	B	C	D	E	F	G	H	I
30	CAPOT BLANC		022356	022358	022358						
80	ETRIER DE FIXATION (NON REPRESENTE)		022308	022308	022308						
84	PATIN MURAL (NON REPRESENTE)		022357	022357	022357						
105	THERMOSTAT	029477	070078	070078	070078						
200	RESISTANCE		060177	060178	060179						
228	JOINT A LEVRE		040168	040168	040168						
300	PORTE BOUGIE AVEC JOINT		040142	040169	040169						
380	ANODE		040168	040168	040168						

charge
weerstand.

361500 → 861174 = 100L Steatite.
 371500 → 871192 = 871190 = 150L Steatite.
 381500 → 881188 = 200L Steatite.