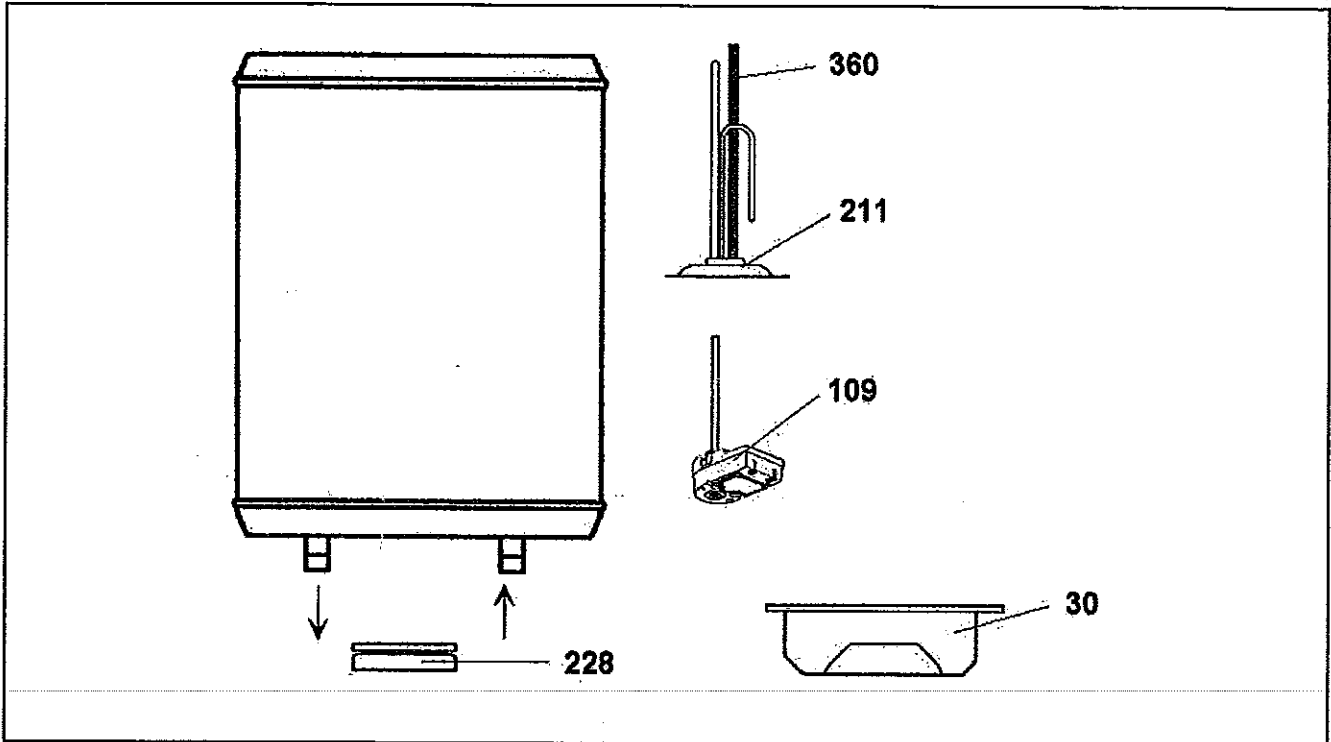


NO NAME

Référence	Larg./Capa.	Puissance (W)	Tension (V)	Signes distinctifs	N° colonne
361149	661160 100	1200	230		A
371180	871181 150	1600	230		B
381177	881176 200	2400	230		C



Pièces détachées :

Repère	Libellé	Période	A	B	C	D	E	F	G	H	I
30	CAPOT BLANC		022356	022356	022356						
80	ETRIER DE FIXATION (NON REPRESENTE)		022308	022308	022308						
84	PATIN MURAL (NON REPRESENTE)		022357	022357	022357						
109	THERMOSTAT EMBROCHABLE MONOPHASE		070070	070070	070070						
211	ELEMENT BLINDE + JOINT + ANODE		060185	060188	060187						
228	JOINT A LEVRE		040158	040158	040158						
360	ANODE		040168	040168	040168						

Nette Weerstand
 { 361149 = 861173 = 100L VM No Name (A)
 371180 = 871189 = 150L. VM No Name (B)
 381187 = 881187 = 200L. VM No Name (C)