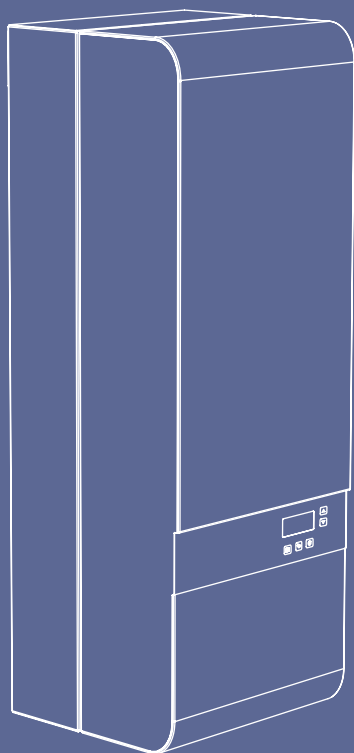


Itho Daalderop
Cube Duo

A

Installatiehandleiding



Voorwoord

Deze handleiding bevat belangrijke informatie over de veilige en vakkundige installatie en ingebruikname van het product.

De volgende definities worden in deze handleiding gebruikt om de aandacht te vestigen op gevaren, instructies of aanwijzingen die betrekking hebben op personen, product, installatie en/of omgeving.

Gevaar!

Wijst op gevaar dat zwaar lichamelijk tot dodelijk letsel bij personen kan veroorzaken.

Waarschuwing!

Wijst op gevaar dat zwaar lichamelijk letsel bij personen en/of zware materiële schade aan product, installatie of omgeving kan veroorzaken.

Let op!

Instructie die van belang is voor de installatie, functioneren, bediening of onderhoud van het product. Het negeren van deze instructie kan licht lichamelijk letsel bij personen en/of zware materiële schade aan product, installatie of omgeving veroorzaken.

Opmerking

Instructie die van belang is voor de installatie, functioneren, bediening of onderhoud van het product. Het negeren van deze instructie kan lichte materiële schade aan product, installatie of omgeving veroorzaken.

Tip

Aanwijzing die van belang kan zijn voor de installatie, functioneren, bediening of onderhoud van het product, niet gerelateerd aan lichamelijk letsel bij personen of materiële schade.

De installateur is aansprakelijk voor de installatie en de ingebruikname van het product en/of systeem.

De installateur moet de volgende instructies in acht nemen:

- Lees de instructies van het toestel in de meegeleverde handleiding en neem deze in acht.
- Installatie overeenkomstig de geldende wetgeving en normen uitvoeren.
- Voer de eerste ingebruikname uit en voer alle benodigde controlepunten uit.

- De installateur moet de gebruiker instructies geven over:
 - de werking van het product en/of systeem;
 - de bediening;
 - het in bedrijf stellen, vullen en ontluchten;
 - het buiten bedrijf stellen en aftappen;
 - de jaarlijkse inspectie en het onderhoud;
 - de storingsafhandeling.
- Overhandig alle documenten die met het product en/of systeem zijn meegeleverd aan de gebruiker.

Door ons continue proces van verbeteren van onze producten kunnen afbeeldingen in dit document afwijken van het geleverde toestel.

Indien beschikbaar kunt u de nieuwste versie downloaden via onze website.

Mocht u na het lezen van dit installatievoorschrift nog vragen hebben, dan kunt u contact opnemen met Itho Daalderop.

Tip

Vraag de gebruiker om het installatievoorschrift en de gebruikershandleiding zorgvuldig te bewaren, bijvoorbeeld bij het toestel, zodat deze bij de hand zijn indien nodig.

Inhoud

| | | | |
|--|-----------|--|--|
| 1. Veiligheid en voorschriften | 6 | | |
| 1.1. Veiligheid | 6 | | |
| 1.2. Voorzorgsmaatregelen tijdens onderhoud | 8 | | |
| 1.3. Normen en richtlijnen | 8 | | |
| 1.4. Naverwarming Zonneboiler | 9 | | |
| 1.5. Installatieruimte | 9 | | |
| 1.6. Eisen cv-leidingen | 10 | | |
| 1.7. Eisen sanitaire leidingen | 10 | | |
| 1.8. Eisen gassoort en gasleiding | 10 | | |
| 1.9. Eisen rookgasafvoersysteem cv | 11 | | |
| 1.10. Eisen luchttoevoersysteem cv | 12 | | |
| 2. Productinformatie | 13 | | |
| 2.1. Technische informatie cv-toestel | 13 | | |
| 2.2. Productkaart informatie | 14 | | |
| 2.3. Onderdelen | 15 | | |
| 2.4. Afmetingen | 16 | | |
| 2.5. Transport en uitpakken | 17 | | |
| 2.5.1. Transport | 17 | | |
| 2.5.2. Uitpakken | 17 | | |
| 2.6. Leveringsomvang | 18 | | |
| 2.7. Recyclen | 19 | | |
| 3. Installeren | 20 | | |
| 3.1. Bevestigen muurbeugel | 20 | | |
| 3.1.1. Muurbeugel op draagframe | 20 | | |
| 3.1.2. Muurbeugel op wand | 21 | | |
| 3.2. Ophangen toestel | 22 | | |
| 3.3. Aansluiten zonneboiler | 23 | | |
| 3.4. Aansluiten sanitaire leidingen | 23 | | |
| 3.5. Aansluiten gasleiding | 24 | | |
| 3.5.1. Ombouw gassoort | 25 | | |
| 3.6. Cv-aansluitschema | 25 | | |
| 3.6.1. Toepassing 2 zones | 26 | | |
| 3.6.2. Uitleg prioriteitenregeling | 27 | | |
| 3.7. Aansluiten CV leidingen | 30 | | |
| 3.8. Aansluiten condensafvoerleidingen | 31 | | |
| 3.9. Aansluiten ontluchter | 31 | | |
| 3.10. Luchttoevoer- en rookgasafvoersysteem | 32 | | |
| 3.10.1. Opstellingsmogelijkheden | 33 | | |
| 3.10.2. Open opstelling B23 | 34 | | |
| 3.10.3. Gesloten opstelling C13 | 34 | | |
| 3.10.4. Gesloten opstelling C33 | 34 | | |
| 3.10.5. Gesloten opstelling C43 | 34 | | |
| 3.10.6. Gesloten opstelling C53 | 34 | | |
| 3.10.7. Gesloten opstelling C83 | 35 | | |
| 3.10.8. Gesloten opstelling C93 | 35 | | |
| 3.10.9. Berekenen rookgasafvoer | 36 | | |
| 3.11. Montage buitenvoeler | 36 | | |
| 3.12. Elektrisch aansluitschema | 37 | | |
| 3.13. Elektrisch aansluiten cv-toestel | 38 | | |
| 3.14. Thermostaat | 39 | | |
| 3.14.1. Aansluiten thermostaat | 39 | | |
| 3.15. Monteren mantel cv-toestel | 40 | | |
| 4. In bedrijf stellen | 41 | | |
| 4.1. Bedieningspaneel | 41 | | |
| 4.2. Menuschermen | 42 | | |
| 4.2.1. Opstarten | 42 | | |
| 4.2.2. Statusscherm | 42 | | |
| 4.2.3. Menu | 42 | | |
| 4.3. Menustructuur | 43 | | |
| 4.4. Inbedrijfname | 57 | | |
| 4.4.1. Installatie vullen | 57 | | |
| 4.4.2. Toestel instellen | 58 | | |
| 4.4.3. Warm water - comfortinstellingen | 58 | | |
| 4.4.4. Weersafhankelijke regeling | 59 | | |
| 4.4.5. Ontluchten sanitaire leiding | 61 | | |
| 4.4.6. Vullen en ontluchten verwarmingssysteem | 61 | | |
| 4.4.7. Ontluchten gasleiding | 62 | | |
| 4.5. Controle cv-toestel | 62 | | |
| 4.5.1. Controle gasvoordruk | 63 | | |
| 4.5.2. Controle O2-percentag rookgassen | 63 | | |
| 4.6. Controle warm water | 64 | | |
| 4.7. Instellingen cv-pomp | 65 | | |
| 4.8. Buiten bedrijf stellen | 67 | | |
| 4.8.1. Verwarmingssysteem | 67 | | |
| 4.8.2. Warm water | 67 | | |
| 5. Meldingen en storingen | 68 | | |
| 5.1. Meldingen cv-pomp | 68 | | |
| 5.2. Overzicht meldingen | 68 | | |
| 5.2.1. Status CV | 68 | | |
| 5.2.2. Waarschuwing CV | 69 | | |
| 5.2.3. Blokkering CV | 69 | | |
| 5.2.4. Storing CV | 70 | | |
| 5.2.5. Sensorweerstand | 70 | | |
| 5.2.6. Meldingen bij OpenTherm® | 70 | | |
| 5.3. Wat te doen bij een storing? | 70 | | |
| 5.4. Diagnose van meldingen | 71 | | |
| 5.4.1. Waarschuwingsmeldingen | 71 | | |
| 5.4.2. Blokkeringsmeldingen | 73 | | |
| 5.4.3. Storingmeldingen | 78 | | |
| 6. Inspectie & Onderhoud | 83 | | |
| 6.1. Serviceonderdelen | 83 | | |
| 6.2. Inspectie | 83 | | |
| 6.2.1. Opmerkingen gebruiker | 83 | | |
| 6.2.2. Fout historie toestel | 83 | | |
| 6.2.3. Algehele visuele inspectie | 83 | | |
| 6.2.4. Controle luchttoevoer en rookgasafvoer | 83 | | |
| 6.2.5. Controle cv-druk | 84 | | |
| 6.2.6. Reinigen sifon | 84 | | |
| 6.2.7. Doorspoelen condensafvoer(en). | 84 | | |

| | |
|---------------------------------------|-----------|
| 6.2.8. Controle gasafstelling toestel | 84 |
| 6.2.9. Controle instellingen toestel | 85 |
| 6.2.10. Controle werking toestel | 85 |
| 6.3. Onderhoud | 86 |
| 6.3.1. Reinigen uitlaatgietstuk | 86 |
| 6.3.2. Inspectie verdringer | 86 |
| 6.3.3. Inspectie branderunit. | 86 |
| 6.3.4. Reinigen warmtewisselaar. | 87 |
| 6.3.5. Luchttoevoer en rookgasafvoer | 87 |
| 7. Service-onderdelen | 88 |
| 8. Garantie | 91 |
| 8.1. Geldigheid | 91 |
| 8.2. Uitsluiting | 91 |
| 8.3. Garantieverlening | 92 |
| 9. Verklaringen | 93 |
| 10. Toestelinstellingen | 94 |
| 11. Service | 95 |

1. Veiligheid en voorschriften

1.1. Veiligheid

- De installatie, inbedrijfname, inspectie, onderhoud en eventuele reparatie van dit product en/of systeem mag uitsluitend door een erkend installateur (*) worden uitgevoerd volgens de, in de handleiding vermelde, (veiligheids-) voorschriften. Hierbij mag uitsluitend gebruik worden gemaakt van originele accessoires en onderdelen zoals die door de fabrikant zijn voorgeschreven.
- Gebruik het product niet voor andere doeleinden dan waar het voor bedoeld is, zoals beschreven in deze handleiding.
- Dit product en/of systeem mag worden bediend door kinderen van 12 jaar en ouder en door personen met verminderde lichamelijke, zintuiglijke of geestelijke vermogens of een gebrek aan ervaring en kennis als zij onder toezicht staan of zijn geïnstrueerd over het gebruik op een veilige manier en zich bewust zijn van de gevaren van het product en/of systeem.
- Reiniging en onderhoud door de gebruiker mag niet worden uitgevoerd door kinderen en door personen met verminderde lichamelijke, zintuiglijke of geestelijke vermogens of een gebrek aan ervaring en kennis zonder toezicht.
- Voorkom dat kinderen met het product en/of systeem gaan spelen.
- Dit product en/of systeem is bedoeld voor gebruik in huishoudelijke en soortgelijke omgevingen zoals:
 - personeelskeukens in winkels, kantoren en andere werkomgevingen;
 - boerderijen;
 - door klanten in hotels, motels en andere residentiële soort omgevingen;
 - bed and breakfast soort omgevingenGebruik in andere omgevingen in overleg met de fabrikant van het product en/of systeem.
- Veiligheidsinstructies moeten worden opgevolgd om lichamelijke verwondingen en/of schade aan het product te voorkomen.
- Onderhoudsinstructies moeten worden opgevolgd om schade en overmatige slijtage te voorkomen.
- Het product mag niet gewijzigd worden.
- Het product is enkel geschikt voor een 230 V 50 Hz wisselstroomsysteem.
- Verzeker u ervan dat het elektrisch systeem waar het product op wordt aangesloten voldoet aan de gestelde voorwaarden.
- Stel het product niet bloot aan weersomstandigheden.
- Inspecteer het product regelmatig op defecten. Neem bij defecten direct contact op met uw installateur of Itho Daalderop.
- Onderneem de volgende stappen voordat er werkzaamheden worden verricht aan een geopend toestel:
 - Maak het toestel spanningsloos voordat werkzaamheden verricht worden aan een geopend toestel.

- Beveilig het toestel tegen onbedoeld opnieuw inschakelen.
- Het komt voor dat bij bepaalde werkzaamheden aan het toestel elektrische spanning nodig is. Voorkom aanraking met elektrische componenten.
- Sluit bij werkzaamheden aan de gasleiding altijd eerst de hoofdgaskraan.
- Onderneem de volgende stappen indien u gas ruikt:
 - Geen open vuur en niet roken.
 - Gebruik geen elektrische contacten (lichtschakelaar, telefoon, stekker of bel).
 - Sluit de hoofdgaskraan.
 - Open ramen en deuren.
 - Ontruim de woning.
 - Bel de gasdistributiemaatschappij op van buiten de woning.
 - Verlaat bij hoorbaar uitstromen van gas onmiddellijk de woning. Voorkom betreden door derden en informeer politie en brandweer buiten de woning.
- Bij lekkage van rookgassen kan het giftige gas koolmonoxide vrijkomen! Zorg dat de opstellingsruimte voorzien is van de noodzakelijke ventilatie- en luchttoevoeropeningen volgens de geldende norm.
- Onderneem bij lekkage van rookgassen meteen de volgende stappen:
 - Schakel het toestel uit.
 - Open ramen en deuren.
- Ontruim de woning.
- Informeer een erkend installateur.
- Bij open opstelling kan door onvoldoende toevoer van verse lucht het giftige gas koolmonoxide vrijkomen!
 - Plaats geen voorwerpen voor de ventilatie- en luchttoevoeropeningen. Deze moeten altijd vrij zijn.
 - Sluit de ventilatie- en luchttoevoeropeningen in deuren, ramen en wanden niet af.
 - Verklein nooit de ventilatie- en luchttoevoeropeningen in deuren, ramen en wanden.
 - Zorg bij inbouw van dichte ramen voor voldoende ventilatie.

**) Een erkend installateur is een onderneming welke is ingeschreven bij de Kruispuntbank van Ondernemingen voor de installatieactiviteiten voor centrale verwarming, klimaatregeling, gas en sanitair. Deze onderneming voldoet hiermee aan de vereisten voor basiskennis bedrijfsbeheer en de sectorale beroepsbekwaamheid.*

1.2. Voorzorgsmaatregelen tijdens onderhoud

Gevaar!

Dit toestel bevat een onderdeel in de warmtewisselaar dat keramische vezels bevat. Door de afmetingen en de structuur van deze vezels is er een kans aanwezig dat deze vezels ingeademd worden met mogelijk schadelijke gevolgen. De MSDS (Material Safety Data Sheet) van de keramische verdringer is op aanvraag verkrijgbaar of te downloaden via de website van Itho Daalderop.

ETC VecoForm RCF1260

VOORZORGSMATREGELEN



Direct inademen/inhaleren en huidcontact vermijden, omdat de keramische vezels huid, ogen en ademwegen irriteren.



Draag een veiligheidsbril, beschermende kleding en werkhandschoenen en een mondkapje.



Niet eten, drinken of roken bij het gebruik van het product.

Bij het verwijderen van het afvalmateriaal dit veilig verpakken en stofontwikkeling vermijden.

Indien men keramische vezels volgens de voorschriften gebruikt zijn er geen gezondheidsklachten te verwachten.

EERSTE HULP MAATREGELEN



Huid

Aanraking met de huid kan tijdelijke huidirritatie veroorzaken. Als dit gebeurt, spoel de huid met water en was voorzichtig. De blootgestelde huid niet wrijven of krabben.



Ogen

In geval van contact met de ogen overvloedig spoelen met water, gebruik een oogdouche indien beschikbaar. Niet in de ogen wrijven.

Ademwegen (neus en keel)

Als deze geïrriteerd raken ga dan naar een stofvrije ruimte, drink water en snuit de neus.

Indien de symptomen aanhouden, raadpleeg een arts.

1.3. Normen en richtlijnen

Waarschuwing!

De specificaties en instellingen van het apparaat voldoen uitsluitend aan de normen en wetten van het land waarin het apparaat wordt verkocht.

Toepassingen buiten dit land kunnen tot zeer gevaarlijke situaties leiden!

De installateur en/of eigenaar dienen ervoor te zorgen dat de gehele installatie voldoet aan de geldende voorschriften zoals die zijn opgenomen in dit document en overige van toepassing zijnde documentatie van de fabrikant.

- Algemeen Reglement op de Elektrische Installaties.
- Technische voorschriften volgens BELGAQUA
- **NBN B 61-002** Centrale verwarmingsketels met een nominaal vermogen kleiner dan 70 kW - Voorschriften voor hun opstellingsruimte, luchttoevoer en rookafvoer.
- **NBN D 01-001** Centrale verwarming, ventilatie en luchtbehandeling - Bijzondere eisen voor hoge drukverwarmingsinstallaties (met water of met stoom).
- **NBN D 30-001** Centrale verwarming, ventilatie en luchtbehandeling - Gemeenschappelijke eisen voor alle systemen - Warmtegeneratoren en branders.
- **NBN D 30-002** Centrale verwarming, ventilatie en luchtbehandeling - Gemeenschappelijke eisen voor alle systemen - Brandstoftoevoer.
- **NBN D 30-003** Centrale verwarming, ventilatie en luchtbehandeling - Gemeenschappelijke eisen voor alle systemen - Schoorsteenaansluiting van warmtegeneratoren.
- **NBN D 30-007** Centrale verwarming, ventilatie en luchtbehandeling - Gemeenschappelijke eisen voor alle systemen - Kranen.
- **NBN D 30-008** Centrale verwarming, ventilatie en luchtbehandeling - Gemeenschappelijke eisen voor alle systemen - Pompen en circulatoren.
- **NBN D 30-021** Centrale verwarming, ventilatie en luchtbehandeling - Gemeenschappelijke eisen voor alle systemen - Automatische regeling.
- **NBN D 30-039** Centrale verwarming, ventilatie en luchtbehandeling - Gemeenschappelijke eisen voor alle systemen - Bijkomende werken.
- **NBN D 30-041** Centrale verwarming, ventilatie en luchtbehandeling - Gemeenschappelijke eisen voor alle systemen - Thermische isolatie.
- **NBN D 30-100** Centrale verwarming, ventilatie en luchtbehandeling - Gemeenschappelijke eisen voor alle systemen - Algemeen.
- **NBN D 51-001** Centrale verwarming, luchtverversing en klimaatregeling - Lokalen voor drukreducerinrichtingen van aardgas.

- **NBN D 51-003** Binnenleidingen voor aardgas van de verbruikstoestellen.
- **NBN D 51-006** Binnenleidingen voor commercieel butaan of propaan in gasfase op een werkdruk van maximum 5 bar en plaatsing van de verbruikstoestellen.
- Plaatselijk geldende voorschriften van Brandweer, Nutsbedrijven en Gemeente.
- **DIN 4726/4729** Warm watervloerverwarmingen en radiatoraansluitingen -kunststofbuis- en compoundbuisleidingsystemen.
- **EN 806-4** Eisen voor drinkwaterinstallaties in gebouwen - Deel 4: Installatie.
- **EN 1717** Bescherming tegen verontreiniging van drinkwater in waterinstallaties en algemene eisen voor inrichtingen ter voorkoming van verontreiniging door terugstroming.
- **EN 12828** Verwarmingssystemen in gebouwen - Ontwerp van verwarmingssystemen met water.
- **EN 14336** Verwarmingssystemen in gebouwen - Installatie en inbedrijfstelling van watervoerende verwarmingssystemen.

Voor alle voorschriften geldt dat aanvullingen, wijzigingen of later van kracht geworden voorschriften op het moment van installeren van toepassing zijn.

1.4. Naverwarming Zonneboiler

Gevaar!

Indien het toestel als naverwarmer van een zonneboiler functioneert mag het toestel en de warm water functie nooit uitgeschakeld worden.

Waarschuwing!

Indien het toestel is voorzien van een thermostatisch mengventiel vóór het toestel mag de warmwatertemperatuur niet lager dan 60°C worden ingesteld.

Bij gebruik van een zonneboiler zorgt de zon deels voor opwarmen van het water. Wanneer de zon onvoldoende schijnt, moet het sanitaire water naverwarmd worden tot minimaal 60 °C om het risico op vorming van de legionellabacterie te voorkomen.

1.5. Installatieruimte

Opmerking

Gebruik het door Itho Daalderop ontwikkelde draagframe om het toestel op te hangen wanneer de wandconstructie niet sterk genoeg is of geluidsklachten kan veroorzaken.

Houd voor de plaatsing van het toestel rekening met het volgende:

- Installeer het toestel :
 - in een ruimte waar het toestel geen geluidsoverlast kan veroorzaken.
 - niet aan een te lichte wandconstructie waardoor geluidsklachten, als gevolg van resonantie door het toestel, worden voorkomen.
 - met inachtneming van de minimum veiligheidsafstanden van hittegevoelige of ontvlambare en niet ontvlambare materialen.
 - niet op een wand welke is vervaardigd van of bekleed met hittegevoelig of ontvlambaar materiaal (bijvoorbeeld hout), tenzij er een bescherming van niet brandbaar isolatiemateriaal is toegepast.
 - in een ruimte die vorstvrij is.
 - waar een wandcontactdoos met randaarde aanwezig is.
 - waar een aansluiting op het riool, voor de condensafvoer, aanwezig is.
 - aan een wand die het gewicht van het toestel kan dragen.
- Houd rekening met de afmetingen van het toestel.
- Houd rekening met de positie van en afstand tot dak- en/of geveldoorvoeren.
- Zorg dat de stekker van het netsnoer altijd bereikbaar blijft.
- Houd de leidinglengte tussen toestel en tappunten voor warm water zo kort mogelijk ter voorkoming van lange wachttijden en onnodig waterverbruik.

1.6. Eisen cv-leidingen

! Let op!

Indien kunststof leidingen niet diffusiedicht zijn voor zuurstof, dient een scheiding tussen het toestel en het verwarmingssysteem aangebracht te worden. Controleer op lekken in het systeem om het binnentreden van zuurstof uit te sluiten.

Tip

Sluit de leidingen aan met behulp van knelkoppelingen in verband met service en onderhoud.

Om lekkages en beschadigingen aan het verwarmingssysteem en het toestel te voorkomen en om de levensduur te kunnen garanderen, moet de installatie vakkundig, schoon en gesloten zijn aangelegd.

De toegepaste leidingen en de kwaliteit van het te gebruiken water moeten aan de onderstaande eisen voldoen. Alleen dan zal er nagenoeg geen corrosie optreden in het verwarmingssysteem.

- Verwarmingssysteem moet inwendig schoon te zijn. Spoel het systeem grondig voor ingebruikname.
- Het verwarmingssysteem moet lekvrij en zuurstofdicht zijn.
- Kunststof leidingen moeten diffusiedicht zijn voor zuurstof:
 - Radiatoren: Zuurstofdoorlaatbaarheid lager dan 0,1 g/m³ bij 85°C (standaard kunststof VPE)
 - Vloerverwarming: Zuurstofdoorlaatbaarheid lager dan 0,1 g/m³ bij 40°C (DIN 4726/4729).
- Het verwarmingssysteem moet met schoon water worden gevuld.

| WATERKWALITEIT | |
|------------------------|---|
| Zuurgraad (pH) | 7-8,5 |
| Ijzergehalte (Fe) | < 0,2 mg/l |
| Chloorgehalte (Cl) | < 150 mg/l |
| Geleidbaarheid | < 125 mS/m |
| Hardheid | 3-12 °dH / 5-22 °fH / 0,53-2,14 mmol/l CaCO ₃ |
| Chemische toevoegingen | Niet toegestaan |

1.7. Eisen sanitaire leidingen

Tip

Sluit de leidingen aan met behulp van knelkoppelingen in verband met service en onderhoud.

De aansluitingen voor de koud- en warmwaterleiding bevinden zich aan de onderzijde van het toestel.

- De koud wateraansluiting heeft een diameter van Ø15 mm.
- Er moet altijd een, in het land van installatie, goedgekeurde inlaatcombinatie worden gemonteerd in de koud waterleiding binnen 2 meter van het toestel.
- De warm wateraansluiting heeft een diameter van Ø15 mm.

1.8. Eisen gassoort en gasleiding

- Ter voorkoming van gaslekkages en beschadigingen aan het systeem en om gevaarlijke situaties te voorkomen, moet de gasleiding vakkundig zijn aangelegd.
- De toegepaste leiding en het te gebruiken gas moeten voldoen aan de geldende voorschriften.
- Controleer of de gassoort en gasvoordruk zoals aangegeven op het typeplaatje van dit toestel overeenkomt met de lokale leveringscondities.
- Gebruik gasleiding met een geschikte diameter.
- Zorg dat de gasleiding gasdicht is.
- De gasleiding moet schoon zijn.
- Monteer een gaskraan zo dicht mogelijk bij het toestel.

1.9. Eisen rookgasafvoersysteem cv

- Het rookgasafvoersysteem moet voldoen aan de geldende voorschriften.
- Toestelafhankelijke eisen en materialen zijn te vinden in het hoofdstuk **INSTALLEREN**.
- Het rookgasafvoersysteem moet bij horizontale leidingen altijd op afschot richting het toestel worden gemonteerd. Houd hierbij 3 graden (circa 50mm per meter buislengte) aan voor een correcte afvoer van het condens.
- Pas een condensscheiding toe:
 - Bij gebruik van aluminium rookgaskanalen, indien het kanaal langer is dan 5 meter.
 - Bij gebruik van roestvast stalen rookgaskanalen, indien het kanaal langer is dan 2 meter.
 - Bij gebruik van kunststof rookgaskanalen (T120), indien het kanaal langer is dan 2 meter.
 - Op een overgang tussen twee verschillende materialen.
- Beugel iedere bocht op de mof, met uitzondering bij aansluiting aan toestel:
 - Indien de verbindingsleiding voor en na de eerste bocht korter is dan 0.25 m, dan kan de beugel bij de eerste bocht achterwege blijven.
 - De eerste beugel wordt in ieder geval geplaatst op maximaal 0.5 m vanaf het toestel.
- Horizontale leiding en niet verticale leiding: maximale beugelafstand 1 m. Bij trekvaste verbindingen bedraagt de maximale beugelafstand 2 m. Verdeel lengten tussen beugels gelijkmatig.
- Verticale leiding: maximale beugelafstand 2m. Verdeel lengten tussen beugels gelijkmatig.
- Beugel het laatste element van de verbindingsleiding voor de doorvoer/schacht. Indien dit laatste element een bocht is, kan ook het voorliggende element gebeugeld worden.
- Pas de voorgeschreven beugels van de fabrikant toe.
- Voorkom het beschadigen van de afchtringen door haaks af te korten en te ontbramen. Bij trekvaste verbindingen volg de instructies van de fabrikant.
- Verboden te kitten, schuimen of plakken.
- Gebruik geen vet, (zuurvrije) vaseline of olie.
- Monteer spanningsvrij.
- Mix geen elementen (componenten) van verschillende materialen en/of fabricaten, anders dan toegelaten door de fabrikant.
- Enkelwandig kunststof rookgasafvoersysteem:
 - Materiaal volgens EN 14471, P1, W.
 - Maximale rookgastemperatuur 120°C
 - Maximale leidinglengte per component 2 meter.
 - Horizontale leiding en niet verticale leiding: bij iedere verbinding 1 knellende beugel op mof, bij lengten groter dan 1m op maximum iedere meter niet knellende beugel. Verdeel lengten tussen vaste beugels gelijkmatig.
- Controleer bij schachtaansluitingen of de leiding niet geblokkeerd is, of de leiding onbeschadigd is, of de leiding onder het juiste afschot is geïnstalleerd. Maak duidelijk wat de rookgasafvoer/luchttoevoer is, controleer of de stompen minimaal 50mm uit de schacht steken.
- Verbindingen nooit borgen met schroeven.
- Houdt rekening met het uitzetten van kunststoffen. Schuif kunststof pijpen in elkaar en trek ze terug om uitzetting toe te staan. 10mm volstaat voor een pijplengten tot en met 2 meter. De minimale insteeklengte van moffen en spie-einden is 40mm.
- Enkelwandig metalen rookgasafvoersysteem:
 - Materiaal volgens EN 1856-1/2, P1, W.
 - Aluminium (dikwandig) of roestvast staal.
 - Maximale rookgastemperatuur 200°C.
 - Controleer bij schachtaansluitingen of de leiding niet geblokkeerd is, of de leiding onbeschadigd is, of de leiding onder het juiste afschot is geïnstalleerd. Maak duidelijk wat de rookgasafvoer/luchttoevoer is, controleer of de stompen minimaal 50mm uit de schacht steken.
 - Verbindingen nooit borgen met schroeven.
 - De minimale insteeklengte van moffen en spie-einden is 40mm.
- Enkelwandig metalen rookgasafvoersysteem in schachten:
 - Aluminium (dikwandig) of roestvast staal.
 - Maximale rookgastemperatuur 200°C.
 - Horizontale leiding : deze leiding dient voldoende uit de schachtwand te steken zodat brandwerende voorzieningen aangebracht kunnen worden en er nog 50mm omsteek mogelijk is voor de aansluitleiding van het toestel.
 - Verticale leiding: maximale beugelafstand 3m. Verdeel eventueel lengten tussen beugels gelijkmatig. Bij trekvaste verbindingen maximaal de afstand volgens instructies van de fabrikant.
 - Voorkom verslepingen in schachten. Beugel iedere bocht op de mof: maximale beugelafstand 1m. Bij trekvaste verbindingen maximaal de afstand volgens instructies van de fabrikant.
 - Verbindingen nooit borgen met schroeven.
 - De minimale insteeklengte van moffen en spie-einden is 40mm.
- Concentrisch rookgasafvoersysteem:
 - Aluminium (dikwandig) of roestvast stalen binnenpijp.
 - Aluminium (dikwandig), roestvast stalen of kunststof buitenpijp.
 - Maximale rookgastemperatuur 120 °C voor kunststof binnenpijp en 200°C voor metalen binnenpijp.
 - Controleer bij schachtaansluitingen of de leiding niet geblokkeerd is, of de leiding onbeschadigd is, of de leiding onder het juiste afschot is geïnstalleerd. Maak duidelijk wat de rookgasafvoer/luchttoevoer is, controleer of de stompen minimaal 50mm uit de schacht steken.

- Verbindingen van de buitenpijp mogen geborgd worden met schroeven. Gebruik bij een kunststof buitenpijp uitsluitend door de fabrikant voorgeschreven schroeven.
- Steek de componenten maximaal in elkaar.

1.10. Eisen luchttoevoersysteem cv

- Het luchttoevoersysteem moet voldoen aan de geldende voorschriften.
- Aluminium, roestvast stalen of kunststof.
- Het luchttoevoersysteem moet bij horizontale leidingen altijd op afschot naar buiten worden geleid om inregenen te voorkomen. Houd hierbij 3 mm per meter buislengte aan. Zorg er bij een verticale luchtaanvoerleiding voor dat er geen regenwater in terecht kan komen.
- Houdt bij een kunststof luchttoevoersysteem een minimale afstand van 35 mm tot het rookgasafvoersysteem in acht.
- Beugel iedere bocht op de mof, met uitzondering bij aansluiting aan toestel:
 - Indien de verbindingsleiding voor en na de eerste bocht korter is dan 0.25 m, dan kan de beugel bij de eerste bocht achterwege blijven.
 - De eerste beugel wordt in ieder geval geplaatst op maximaal 0.5 m vanaf het toestel.
- Horizontale leiding en niet verticale leiding: maximale beugelafstand 1 m. Bij trekvaste verbindingen bedraagt de maximale beugelafstand 2 m. Verdeel lengten tussen beugels gelijkmatig.
- Verticale leiding: maximale beugelafstand 2m. Verdeel lengten tussen beugels gelijkmatig.
- Controleer bij schachtaansluitingen of de leiding niet geblokkeerd is, of de leiding onbeschadigd is, of de leiding onder het juiste afschot is geïnstalleerd. Maak duidelijk wat de rookgasafvoer/luchttoevoer is, controleer of de stomp minimaal 50mm uit de schacht steken.
- Beugel het laatste element van de verbindingsleiding voor de doorvoer/schacht. Indien dit laatste element een bocht is, kan ook het voorliggende element gebeugeld worden.
- Pas de voorgeschreven beugels van de fabrikant toe.
- Voorkom het beschadigen van de afdichtringen door haaks af te korten en te ontbramen. Bij trekvaste verbindingen volg de instructies van de fabrikant.
- Metalen verbindingen mogen geborgd worden met schroeven. Dit is niet toegestaan bij kunststof verbindingen.
- Waarborg de gasdichtheid door componenten te gebruiken voorzien van een afdichting.
- Gebruik geen vet, (zuurvrije) vaseline of olie.
- Houdt rekening met het uitzetten van kunststoffen. Schuif kunststof pijpen in elkaar en trek ze terug om uitzetting toe te staan. 10mm volstaat voor een pijplengten tot en met 2 meter. De minimale insteeklengte van moffen en spie-einden is 40mm.
- Monteer spanningsvrij.
- Mix geen elementen (componenten) van verschillende materialen en/of fabricaten, anders dan toegelaten door de fabrikant.
- Luchttoevoersysteem in schachten:
 - Verbindingen mogen geborgd worden met schroeven of lijmen.

2. Productinformatie

2.1. Technische informatie cv-toestel

| Omschrijving | Symbool | Eenheid | Cube One | |
|--|--------------------|---------------------|---|------------|
| | | | 24/35 16L | |
| Gasoort | | | G20 | G25 |
| AFMETINGEN EN GEWICHT | | | | |
| Afmetingen (HxBxD) | — | mm | 920 x 400 x 370 | |
| Gewicht | — | kg | 42 | |
| AANSLUITINGEN | | | | |
| Luchtaanvoer | — | mm | Ø 80 | |
| Rookgasafvoer | — | mm | Ø 80 | |
| Koud / warm water (sanitair) | — | mm | Ø 15 | |
| Cv-aanvoer / cv-retour | — | mm | Ø 22 | |
| Gas | — | mm | Ø 15 | |
| Condensafvoer | — | mm | Ø 32 | |
| ALGEMEEN | | | | |
| CE identificatienummer | PIN | — | CE 0063 CM 3582 (2011) | |
| Land van bestemming | — | — | BE | |
| Toestelcategorie | — | — | I ₂ E(s) | |
| Toestelklasse | — | — | B23 / C13 / C33 / C43 / C53 / C83 / C93 | |
| IP classificatie | — | — | IPX4D (IPX0B ^[1]) | |
| NOx-klasse | — | — | 5 | |
| Rookgastemperatuur (werk / piek) | — | °C | 35 - 99 / 113 | |
| Rookgastemperatuurklasse | — | — | T120 | |
| Rookgasmassastroom waterverwarming (min./max.) | — | g/s | 2,9 / 13,4 | |
| Maximale weerstand rookgasafvoersysteem | — | Pa | 218 | |
| Voedingsspanning | — | — | ~ 230V - 50Hz | |
| Opgenomen vermogen (vollast) | — | W | 80 | |
| RUIMTEVERWARMING | | | | |
| Nominale belasting bovenwaarde | Q _n | kW | 6,7 - 24,0 | 5,5 - 19,6 |
| Nominaal vermogen 80/60 °C | P _n | kW | 20,7 | 16,9 |
| Nominaal vermogen 50/30 °C | P _n | kW | 22,0 | 18,0 |
| Gasverbruik | — | m ³ /uur | 0,6 - 2,3 | |
| Maximaal cv-temperatuurbeveiliging | — | °C | 110 | |
| Maximaal cv-aanvoertemperatuur | — | °C | 90 | |
| Maximaal cv-waterdruk | P _{ms} | bar | 3 | |
| WATERVERWARMING | | | | |
| Nominale belasting bovenwaarde | Q _{nw} | kW | 6,7 - 35,7 | 5,5 - 29,2 |
| Nominaal vermogen | P _{nw} | kW | 32,1 | 26,3 |
| Gasverbruik | — | m ³ /uur | 0,6 - 3,4 | |
| Warmwaterinstelling | — | °C | 50 - 63 | |
| Tapdebiet (60 °C / ΔT=50K) ^[5] | D | liter/min | 9,2 | |
| Tapdebiet (40 °C / ΔT=30K) | D | liter/min | 15,7 | |
| Drukverschil tapdebiet (60 °C / ΔT=50K) | — | kPa | 65 | |
| Badcapaciteit (40 °C / ΔT=30K) | — | liter | 150 (10 min) | |
| Minimale waterdruk koud water ^[2] | — | bar | 0,5 | |
| Maximaal waterdruk | P _{mw} | bar | 8 | |
| TECHNISCHE PARAMETERS | | | | |
| Ketel met rookgascondensator | — | — | ja | |
| Lagetemperatuur-ketel ^[3] | — | — | ja | |
| B1-ketel | — | — | nee | |
| Ruimteverwarmingstoestel met warmtekrachtkoppeling | — | — | nee | |
| Combinatieverwarmingstoestel | — | — | ja | |
| Nominale warmteafgifte ruimteverwarming | P _{rated} | kW | 6 - 21 | |

| Omschrijving | Symbool | Eenheid | Cube One | |
|---|-------------|---------|-----------|-----|
| | | | 24/35 16L | |
| Gasoort | | | G20 | G25 |
| Nuttige warmteafgifte bij nominale warmteafgifte op hoge temperatuur ⁽⁴⁾ | P_4 | kW | 20,7 | |
| Nuttige warmteafgifte bij 30 % van de nominale warmteafgifte op lage temperatuur ⁽³⁾ | P_1 | kW | 7,1 | |
| Supplementair elektriciteitsverbruik bij volledige belasting | e_{lmax} | kW | 0,075 | |
| Supplementair elektriciteitsverbruik bij deellast | e_{lmin} | kW | 0,043 | |
| Supplementair elektriciteitsverbruik in stand-by-stand | P_{sb} | kW | 0,003 | |
| Seizoensgebonden energie-efficiëntie ruimteverwarming | η_s | % | 92 | |
| Nuttig rendement bij nominale warmteafgifte op hoge temperatuur ⁽⁴⁾ | η_4 | % | 87,1 | |
| Nuttig rendement bij 30 % van de nominale warmteafgifte op lage temperatuur ⁽³⁾ | η_1 | % | 96,4 | |
| Stand-by-warmteverlies | P_{stby} | kW | 0,063 | |
| Energieverbruik van ontstekingsbrander | P_{ign} | kW | — | |
| Jaarlijks energieverbruik ruimteverwarming | Q_{HE} | GJ | 46 | |
| Geluidsvermogensniveau binnen | L_{WA} | dB | 48 | |
| Emissies van stikstofoxiden | NO_x | mg/kWh | < 28,6 | |
| Opgegeven capaciteitsprofiel waterverwarming | — | — | XL | |
| Dagelijks elektriciteitsverbruik waterverwarming | Q_{elec} | kWh | 0,14 | |
| Jaarlijks elektriciteitsverbruik waterverwarming | AEC | kWh | 30 | |
| Energie-efficiëntie waterverwarming | η_{wh} | % | 90 | |
| Dagelijks brandstofverbruik waterverwarming | Q_{fuel} | kWh | 21,433 | |
| Jaarlijks brandstofverbruik waterverwarming | AFC | GJ | 17 | |

1) Toestelklasse B23.

2) Bij een lage voordruk (< 100 kPa) is het verstandig om de doorstroombegrenzer te verwijderen.

3) Lage temperatuur betekent voor ruimteverwarmingstoestellen met ketel met rookgascondensor een retourtemperatuur van 30 °C, voor lagetemperatuur-ketels 37 °C en voor andere verwarmingstoestellen 50 °C (bij de inlaat van het verwarmingstoestel).

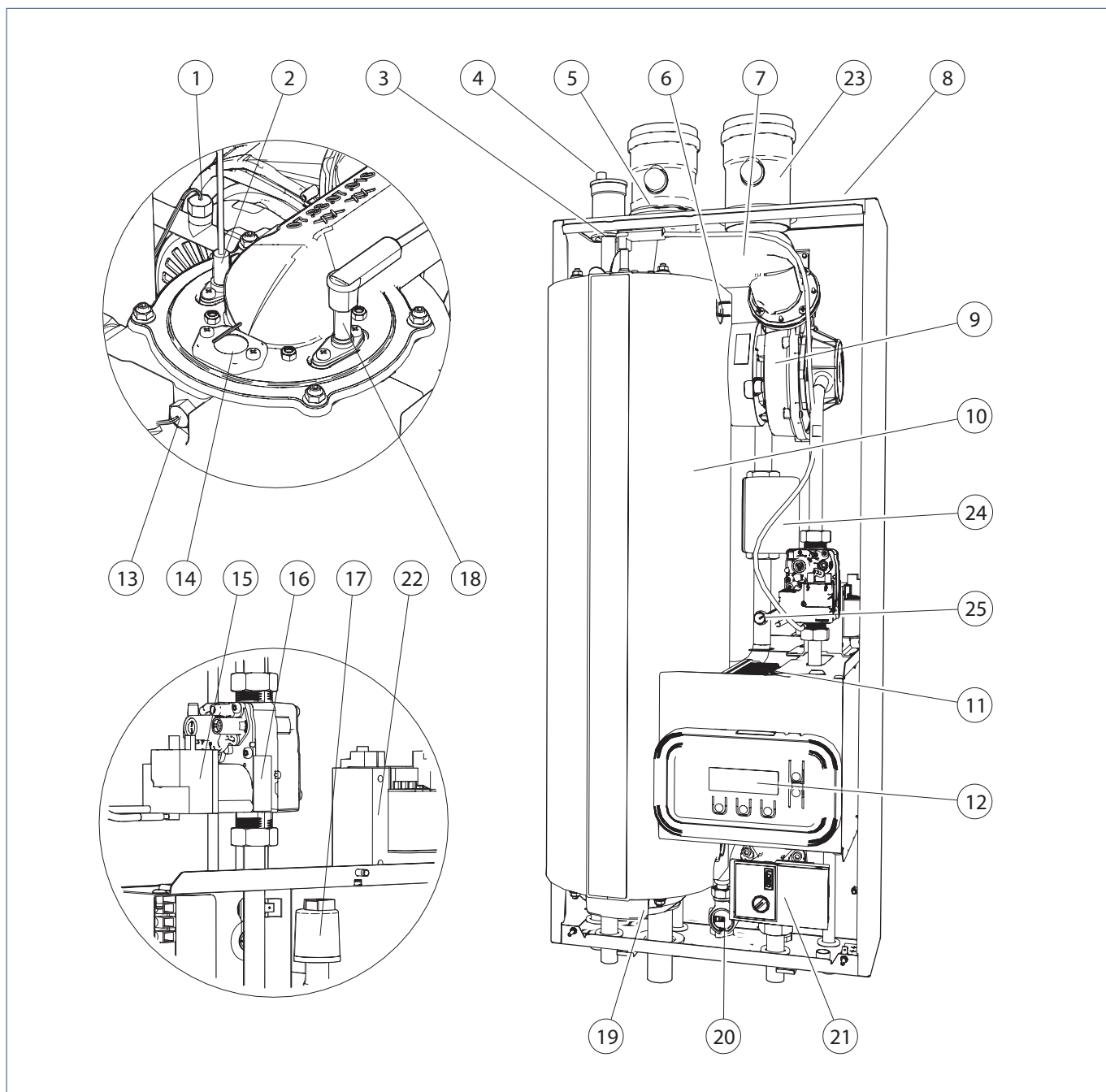
4) Hoge temperatuurregime betekent een retourtemperatuur van 60 °C bij de inlaat van het verwarmingstoestel en een toevoertemperatuur van 80 °C bij de uitlaat van het verwarmingstoestel.

5) Bij een warmwaterinstelling van > 60 °C.

2.2. Productkaart informatie

| Itho Daalderop | | | Cube One | |
|---|--------------|---------|----------|---|
| | Omschrijving | Symbool | Eenheid | 24/35 16L |
| Temperatuurtoepassing ruimteverwarming | — | — | | Midden |
| Opgegeven capaciteitsprofiel waterverwarming | — | — | | XL |
| Seizoensgebonden energie-efficiëntieklasse ruimteverwarming | — | — | | A |
| Energie-efficiëntieklasse waterverwarming | — | — | | A |
| Nominale warmteafgifte ruimteverwarming | P_{rated} | kW | | 6 - 21 |
| Jaarlijkse energieverbruik ruimteverwarming | Q_{HE} | GJ | | 46 |
| Jaarlijkse elektriciteitsverbruik waterverwarming | AEC | kWh | | 30 |
| Jaarlijkse brandstofverbruik waterverwarming | AFC | GJ | | 17 |
| Seizoensgebonden energie-efficiëntie ruimteverwarming | η_s | % | | 92 |
| Energie-efficiëntie waterverwarming | η_{wh} | % | | 90 |
| Geluidsvermogensniveau binnen | L_{WA} | dB | | 48 |
| Specifieke voorzorgsmaatregelen voor assemblage, installatie of onderhoud | | | | Lees de handleiding voor installatie en gebruik |

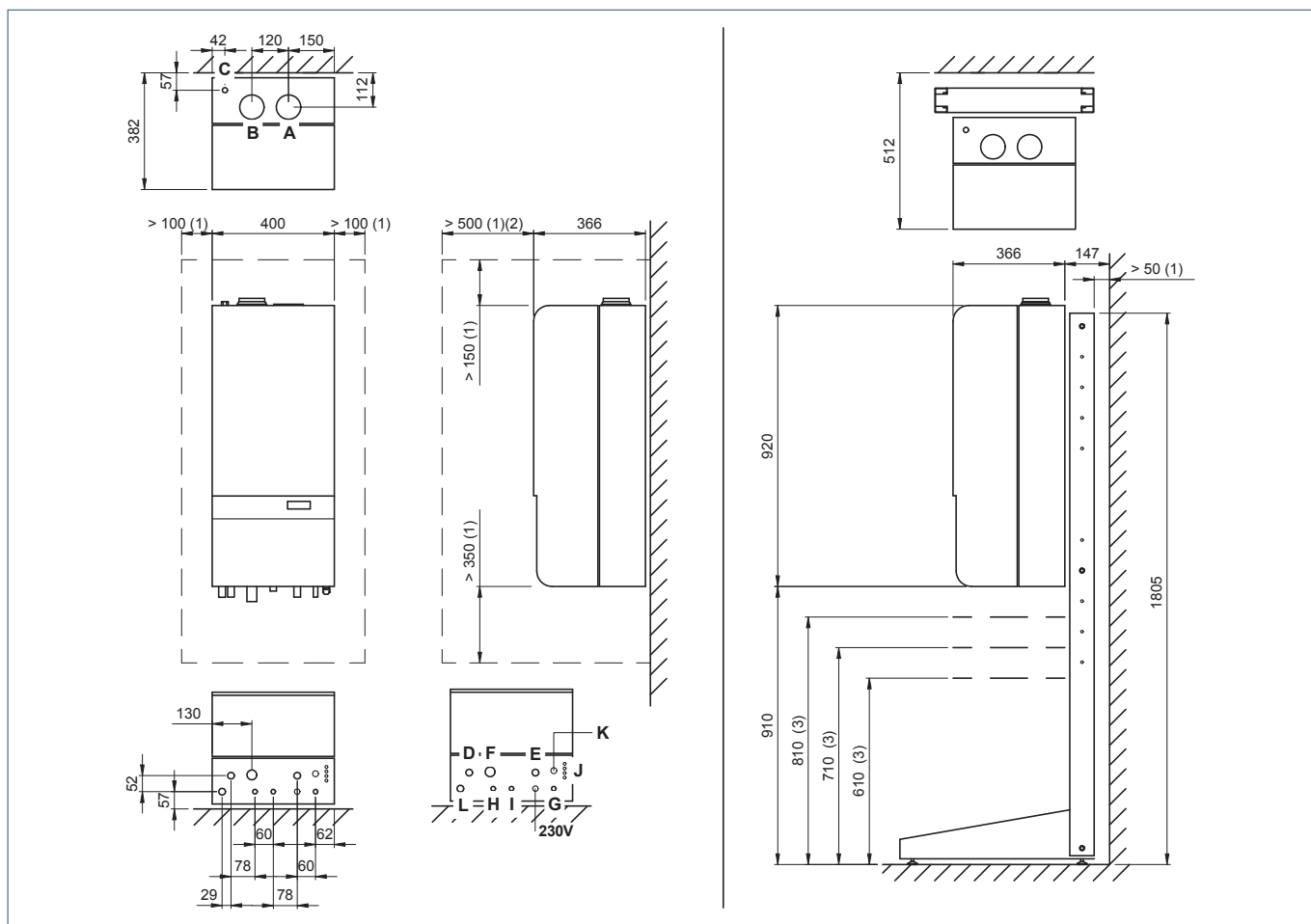
2.3. Onderdelen



Legenda

| | | | | | |
|---|------------------------------|----|------------------------------|----|---------------------------------|
| 1 | Temperatuursensor warm water | 10 | Warmtewisselaar | 19 | Uitlaatgietstuk / condensopvang |
| 2 | Ionisatiepen | 11 | Regelunit | 20 | Flowsensor |
| 3 | Afsluitautomaat | 12 | Display | 21 | Cv-pomp |
| 4 | Ontluchter | 13 | Temperatuursensor cv-aanvoer | 22 | 1-fase transformator |
| 5 | Rookgasafvoerbus | 14 | Kijkglas | 23 | Buis met meetnippel |
| 6 | Maximaal thermostaat | 15 | Ontsteektrafo | 24 | 2-weg zoneklep |
| 7 | Brandergietstuk | 16 | Gasblok | 25 | Temperatuursensor klep |
| 8 | Typeplaat | 17 | Druksensor | | |
| 9 | Ventilator | 18 | Ontstekingselektrode | | |

2.4. Afmetingen



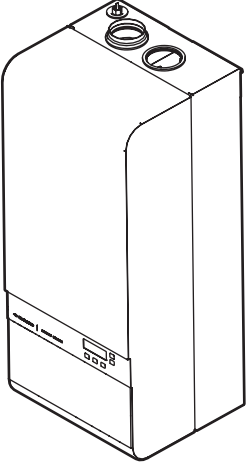
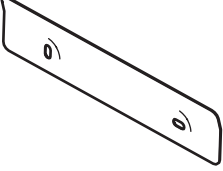

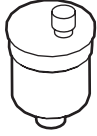
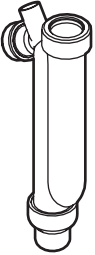
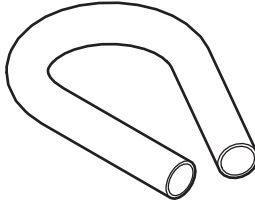


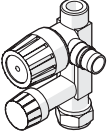

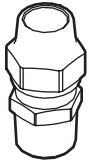
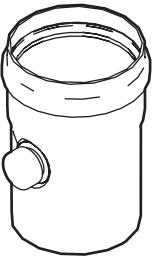

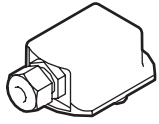
- 1) Minimaal benodigde vrije ruimte.
- 2) Indien het toestel wordt ingebouwd (bv. in een kast), mag deze afmeting minimaal 50 mm zijn.
- 3) Door de positie van de liggers van het draagframe aan te passen kan de montagehoogte van het toestel worden aangepast.
- 4) Afmetingen in mm.

| LEGENDA AFMETINGEN | |
|--------------------|---------------------|
| OMSCHRIJVING | AANSLUITMAAT |
| A. Luchttoevoer cv | Ø80 mm |
| B. Rookgasafvoer | Ø80 mm |
| C. Ontluchting cv | ¼" binnendraad |
| D. Cv-aanvoer HT | Ø22 mm |
| E. Cv-retour | Ø22 mm |
| F. Condensafvoer | Ø32 mm |
| G. Gas | Ø15 mm |
| H. Warm water | Ø15 mm |
| I. Koud water | Ø15 mm knel |
| J. Kabeldoorvoer | Ø7 mm (4x) |
| K. Kabeldoorvoer | Ø9 mm (alleen 230V) |
| L. Cv-aanvoer LT | Ø22 mm |

2.6. Leveringsomvang

Opmerking

Meld beschadigingen en/of ontbrekende onderdelen bij uw leverancier.

| | | | |
|---|--|--|--|
| <p>1</p>  | <p>2</p>  | <p>3</p>  | <p>4</p>  |
| | <p>5</p>  | <p>6 2x</p>  | <p>7</p>  |
| <p>8</p>  | <p>9</p>  | <p>10</p>  | <p>11</p>  |
| <p>12 2x</p>  | <p>13</p>  | <p>14</p>  | |

Legenda

| | | | | | |
|----------|--------------|-----------|--------------------------|-----------|----------------------------------|
| 1 | Cube Duo | 6 | Flexibele slang | 11 | Knelkoppeling gas 1/2" (ISO 7-1) |
| 2 | Muurbeugel | 7 | Knelring | 12 | Buis met meetnippels |
| 3 | Montageset | 8 | Knelmoer | 13 | Documentatieset |
| 4 | Ontluchter | 9 | Inlaatcombinatie 800 kPa | 14 | Buitenvoeler |
| 5 | Sifon 200 mm | 10 | Trechter | | |

2.7. Recyclen

Bij de vervaardiging van dit toestel is gebruik gemaakt van duurzame materialen. Dit toestel moet aan het eind van zijn levenscyclus op verantwoorde wijze worden afgevoerd. De overheid kan u hierover informatie verschaffen.

De verpakking van het toestel is recyclebaar. Deze materialen dient u op verantwoorde wijze en conform de overheidsbepalingen af te voeren.



Om op de verplichting tot gescheiden verwerking van elektrische huishoudelijke apparatuur te wijzen, is op het product het symbool van een doorgekruiste vuilnisbak aangebracht. Dit betekent dat het apparaat aan het einde van zijn levensduur niet bij het gewone huisvuil mag worden gevoegd. Het toestel moet naar een speciaal centrum voor gescheiden afvalinzameling van de gemeente worden gebracht of naar een verkooppunt dat deze service verschaft.

Het apart verwerken van huishoudelijke apparaten voorkomt mogelijk negatieve gevolgen voor het milieu en de gezondheid die door een ongeschikte verwerking ontstaat. Het zorgt ervoor dat de materialen waaruit het apparaat bestaat, teruggewonnen kunnen worden om een aanmerkelijke besparing van energie en grondstoffen te verkrijgen.

3. Installeren

3.1. Bevestigen muurbeugel

Tip

Gebruik het door Itho Daalderop ontwikkelde draagframe om het toestel op te hangen wanneer de wandconstructie niet sterk genoeg is of geluidsklachten kan veroorzaken.

Tip

Houd rekening met de benodigde vrije ruimte rond het toestel, afstand tot dak en/of geveldoorvoeren en leidingen.

- Houd rekening met de positie van:
 - de luchttoevoer- en rookgasafvoerkanalen voor het toestel.
 - de waterleidingen.
 - de aan- en afvoerleidingen van het verwarmingssysteem.
 - de gasleidingen.
 - de condenswaterafvoer.
 - de inlaatcombinatie
 - het expansievat.
- Controleer of de wandconstructie sterk genoeg is om het toestel aan op te hangen.
- Controleer de minimaal benodigde ruimte om het toestel (zie Afmetingen op pagina 16).

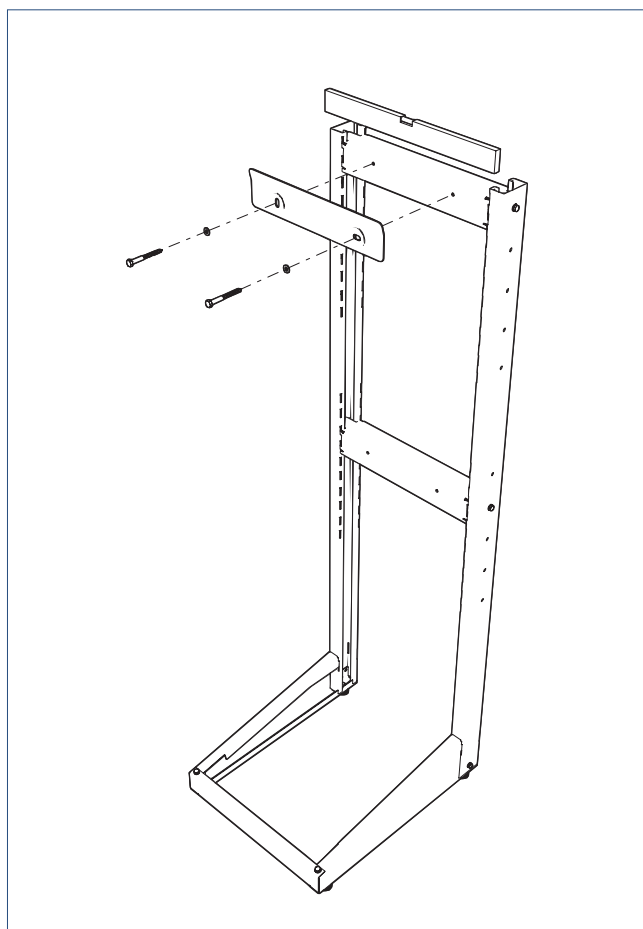
3.1.1. Muurbeugel op draagframe

Tip

Het draagframe mag nooit direct tegen een muur geplaatst worden.

Zorg voor minimaal 5 cm afstand!

- a) Monteer het draagframe volgens de bijgeleverde montagehandleiding.
- b) Plaats het draagframe op de bepaalde positie in de installatieruimte. Zorg ervoor dat het draagframe waterpas staat met behulp van de stelpoten.

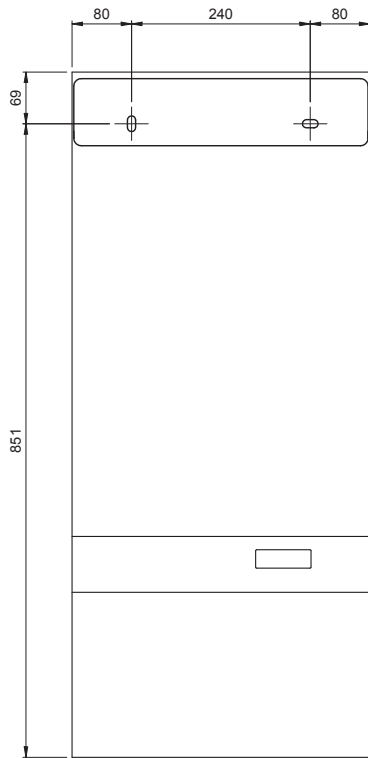


- c) Monteer de muurbeugel met behulp van een waterpas op het draagframe. Gebruik de bouten en veerringen die bij het draagframe meegeleverd zijn.

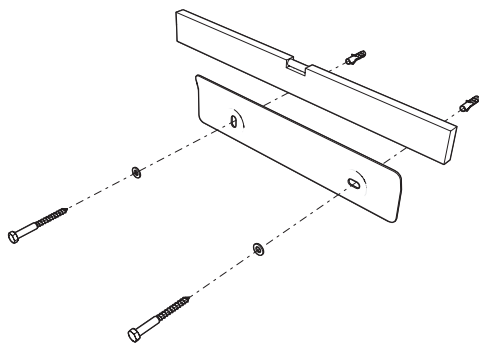
3.1.2. Muurbeugel op wand

Tip

Maak gebruik van een waterpas!



- Bepaal met behulp van de muurbeugel de bevestigingsgaten op de muur.
- Boor twee gaten $\varnothing 10$ mm
- Gebruik de meegeleverde pluggen en bouten om de muurbeugel op de wand te bevestigen.

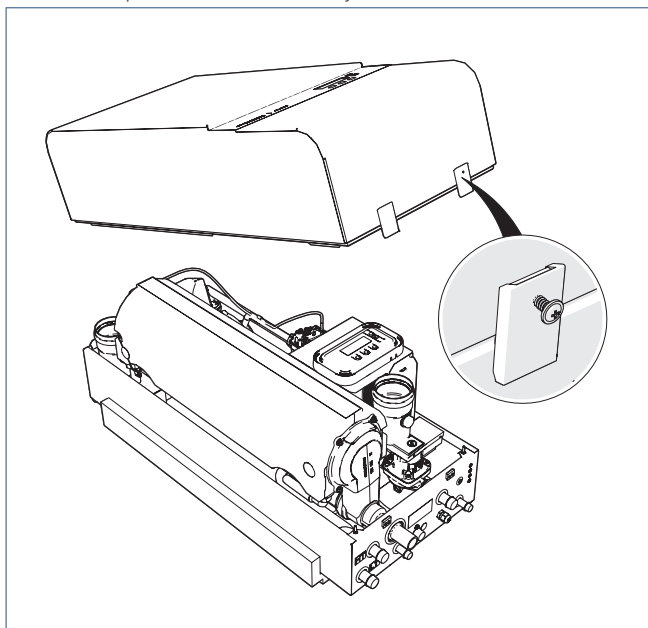


3.2. Ophangen toestel

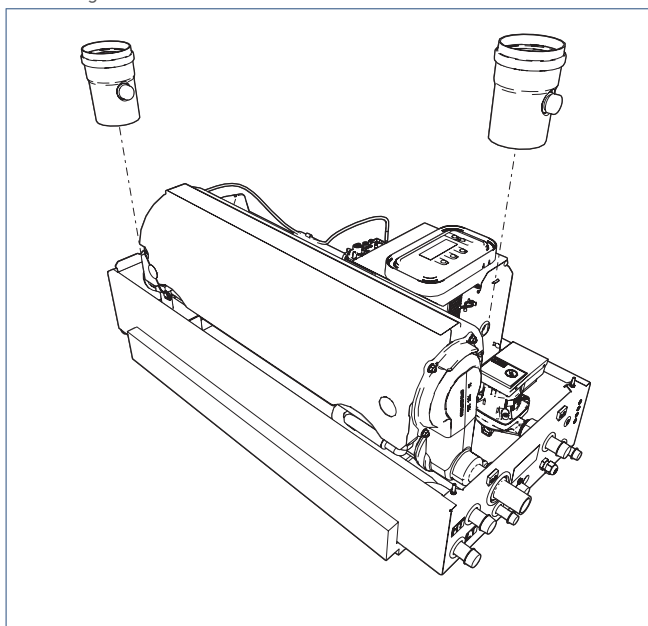
! Waarschuwing!

Het toestel mag alleen aan de behuizing of handgreep van het uitlaatgietstuk opgetild worden.

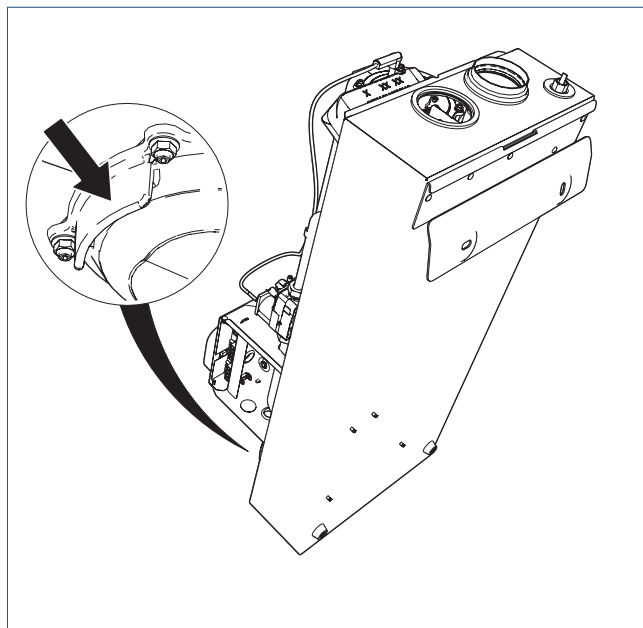
- a) Verwijder de mantel van het toestel:
- Schroef de zwarte borgschroef uit de rechtse sluiting.
 - Kantel de onderzijde van de mantel naar boven zodat de aardpennen uit de mantel zijn.



- b) Verwijder de twee rookgasbuizen uit het toestel. Deze worden later gebruikt bij het aansluiten van de luchtaanvoer- en rookgasafvoerkanalen.



- c) Til het toestel van de transport tray en breng het richting de ophangplaats.
d) Haak het toestel over de muurbeugel.



- e) Controleer of de rubberen steunen op het frame / de wand rusten.

3.3. Aansluiten zonneboiler

! Waarschuwing!

Indien het toestel wordt gebruikt als naverwarmer zonneboiler, moet de warmwatertemperatuur ingesteld worden op minimaal 60 °C of hoger.

Gebruik altijd een zonneboilersysteem dat het label zonnekeur heeft. Voor de verschillende installatiemogelijkheden verwijzen wij naar het installatievoorschrift van de Itho Daalderop ombouwset NZ.

Voor meer informatie kunt u contact opnemen met Itho Daalderop.

3.4. Aansluiten sanitaire leidingen

! Let op!

Monteer altijd een inlaatcombinatie (max. 800kPa). Het ontbreken van een inlaatcombinatie leidt onherroepelijk tot schade aan het toestel!

! Let op!

De inlaatcombinatie moet binnen 2 meter van het toestel worden aangesloten!

Opmerking

Het toestel kan testwater bevatten. Bij het verwijderen van de beschermdoppen kan testwater vrijkomen.

Opmerking

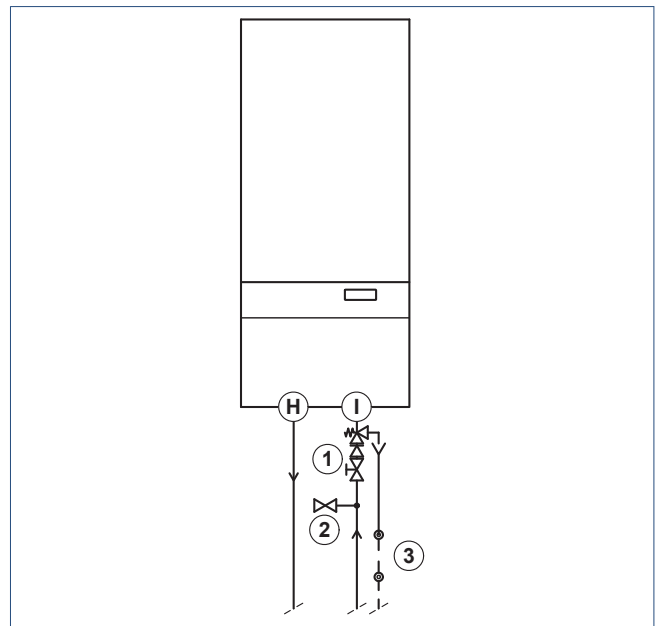
De aansluiting op het toestel is niet maatgevend voor de diameter van de binnenhuisaansluiting.

Tip

Indien gewenst kan men in de koud waterleiding vlakbij het toestel een beluchterkraan monteren. Deze kan worden gebruikt bij het vullen van de cv-installatie.

Tip

De ruimte onder de afneembare mantel van het toestel moet vrij blijven van leidingwerk in verband met onderhoudswerkzaamheden (bijvoorbeeld aan de rookgasverdringer).



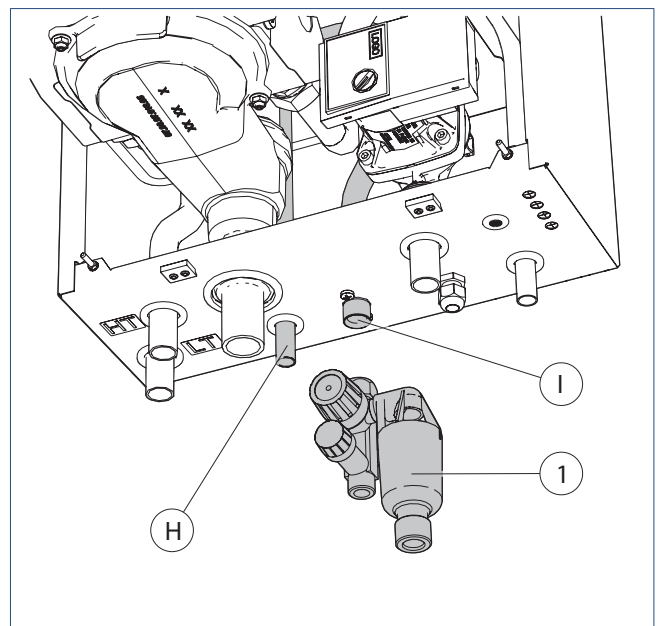
H. Warm water

I. Koud water

1. Inlaatcombinatie

2. Beluchterkraan

3. Sifon



H. Warm water (rood)

I. Koud water (blauw)

1. Voorbeeld inlaatcombinatie

- Sluit de inlaatcombinatie (800 kPa) aan op de koud wateraansluiting van het toestel (Ø15 knelaansluiting; messing). De stromingsrichting van de inlaatcombinatie is naar het toestel toe.
- Sluit de koud waterleiding van de huisinstallatie aan op de andere zijde van de inlaatcombinatie.
- Sluit de warm waterleiding van de huisinstallatie met een knelkoppeling aan op de warm wateraansluiting (Ø15 mm).

3.5. Aansluiten gasleiding

! Waarschuwing!

Werkzaamheden aan gasvoerende delen mogen uitsluitend door gas technisch erkende installateurs worden uitgevoerd.

! Waarschuwing!

Neem de land specifieke normen en voorschriften voor het aansluiten van gasleidingen in acht.

Opmerking

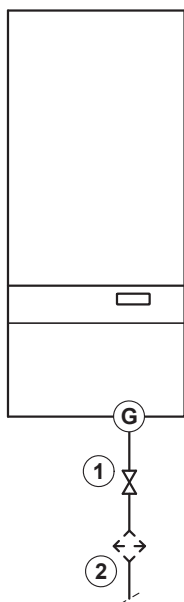
De aansluiting op het toestel is niet maatgevend voor de diameter van de binnenhuisaansluiting.

Tip

De ruimte onder de afneembare mantel van het toestel moet vrij blijven van leidingwerk in verband met onderhoudswerkzaamheden (bijvoorbeeld aan de rookgasverdringer).

Tip

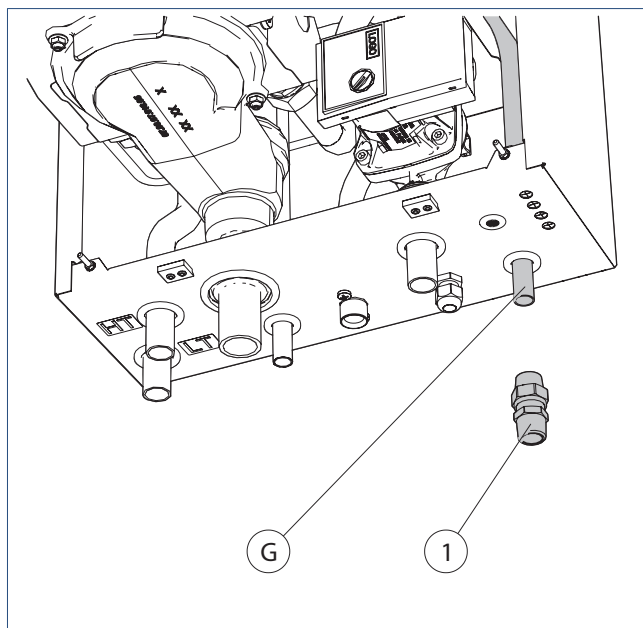
Monteer een gasfilter.



G. Gas (geel)

1. Gaskraan

2. Gasfilter



G. Gas

1. Knelkoppeling gas 1/2" (ISO 7-1)

- Sluit de bijgeleverde knelkoppeling aan op de gasaansluiting van het toestel ($\varnothing 15$ mm).
- Sluit de gaskraan aan op de knelkoppeling (1/2"). De stromingsrichting van de gaskraan is naar het toestel toe.
- Sluit de gasleiding van de huisinstallatie op de andere zijde van de gaskraan aan.
- Controleer de aansluitingen op lekdichtheid.

3.5.1. Ombouw gassoort

Waarschuwing!

Het afstellen en/of ombouwen van een toestel voor een andere gassoort vereist specialistische kennis en mag uitsluitend door de fabrikant van het toestel of een Itho Daalderop servicemonteur worden uitgevoerd.

Waarschuwing!

Het is niet toegestaan om het toestel opnieuw af te stellen en/of zonder Itho Daalderop onderdelen om te bouwen voor een andere gassoort, dan waarvoor het toestel is gekeurd.

Het toestel is af fabriek ingesteld met H-gas (G20).

Het toestel moet opnieuw worden afgesteld bij gebruik van propaan (G31).

De comforteigenschappen van het toestel, zoals vastgesteld door de keuringsinstantie, zijn door gebruik van propaan (G31) niet gewaarborgd.

Tip

Voor meer informatie kunt u contact opnemen met Itho Daalderop.

3.6. Cv-aansluitschema

In dit hoofdstuk zijn een aantal schema's weergegeven als voorbeeld om het toestel aan te sluiten zodat deze optimaal presteert. De installateur is en blijft aansprakelijk voor de uitvoering en het functioneren van de cv-installatie.

Houdt rekening met het volgende:

- De vloerverwarming moet hydraulisch neutraal aangesloten zijn. Dit betekent dat de pomp van het toestel en de pomp van de vloerverwarmingsverdeler elkaar niet beïnvloeden. Indien dit niet het geval is kan door ongewenste cv-watercirculatie over de warmtewisselaar de vloerverwarming ongewenst warm worden. Om dit te voorkomen dient men een elektrische afsluiter (tweewegklep) of terugslagklep in de cv-retourleiding direct na de vloerverwarmingsverdeler te plaatsen. Voor meer informatie kunt U contact opnemen met Itho Daalderop.
- Indien cv-leidingen op korte afstand van het toestel naar boven lopen kan tijdens de bedrijfstoestand voor warm water ongewenste cv-watercirculatie ontstaan (thermosifonwerking). Ter voorkoming dient men een terugslagklep in de cv-retourleiding direct onder het toestel te plaatsen. Voor meer informatie kunt U contact opnemen met Itho Daalderop.
- Mogelijke geluidsoverlast door de cv-installatie kan worden beperkt door de cv-installatie zo te ontwerpen dat de waterstroomsnelheid in de leidingen $< 1,5$ m/s.
- De cv-installatie moet voorzien worden van een expansievat. Het expansievat dat wordt toegepast moet afgestemd zijn op de waterdruk en inhoud van de installatie. Monteer het expansievat zo dicht mogelijk bij het toestel in de cv-retourleiding (achter de drukverschilregelaar).
- Indien een tweede zone is aangesloten moet tijdens maximale belasting bij gelijktijdige cv-vraag van beide zones het toestelvermogen en de weerstand evenredig verdeeld zijn over de installatie door de installatie hydraulisch in te regelen.
- Itho Daalderop heeft een aansluitset voor de tweewegklep set beschikbaar. Voor meer informatie kunt U contact opnemen met Itho Daalderop.

3.6.1. Toepassing 2 zones

Het toestel is een condenserende HR combiketel waar zonder externe componenten standaard twee zones op aangesloten worden. Het toestel voorziet de hoofdzone (1e zone) van LTV (lagetemperatuurverwarming) ^[1]. Als extra functionaliteit kan het toestel de 2e cv zone voorzien van HTV (hogetemperatuurverwarming) ^[2]. De hoogte van de cv-aanvoertemperatuur van beide zones kunnen onafhankelijk worden aangepast.

Verwarmen van de LT zone en HT zone.

Wanneer het toestel warm cv-water levert voor de LT zone (1e zone) zal ook de HT zone (2e zone) worden voorzien van LTV. De LT zone krijgt de juiste comforttemperatuur terwijl de HT zone wordt voorzien van dezelfde LT temperatuur als basis.

Indien er alleen in de HT zone (2e zone) een comforttemperatuur gewenst is, wordt de LT zone (1e zone) afgesloten door de inwendige 2-weg zoneklep. Het toestel zal nu cv-water leveren met een hogere temperatuur aan de HT zone (2e zone). De 2-weg zoneklep voorkomt dat de cv-watertemperatuur in de LT zone te hoog wordt.

Verwarmen van 2 HT zones.

Door de cv-aanvoertemperatuur LT aan te passen is het toestel ook geschikt om HTV aan de 1e zone te leveren ^[3]. Wanneer het toestel warm cv-water levert voor de 1e HT zone zal ook de 2e HT zone worden voorzien van HTV. De beide HT zones krijgen de juiste comforttemperatuur ^[4].

Het blijft mogelijk om in de 1e HT zone een LT-circuit op te nemen ^[5].

Indien er alleen in de 2e HT zone een comforttemperatuur gewenst is wordt de 1e HT zone afgesloten door de inwendige 2-weg zoneklep. Het toestel zal nu cv-water leveren aan de 2e HT zone. De 2-weg zoneklep voorkomt dat de 1e HT zone onnodig wordt verwarmd.

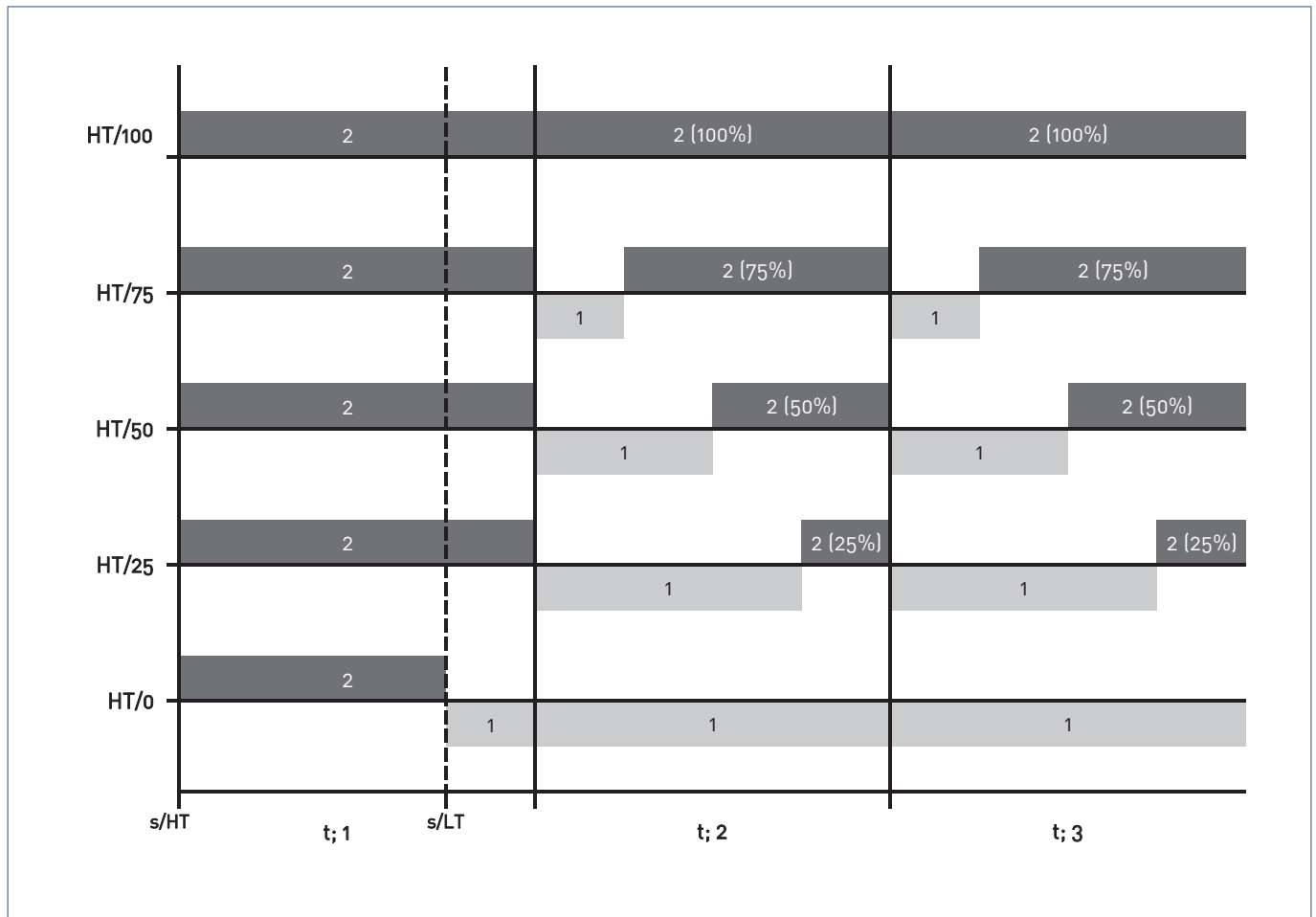
Prioriteit bij gelijktijdige cv-vraag.

Het kan voorkomen dat beide zones een gelijktijdige cv-vraag hebben. Zonder prioriteitsregeling zal de 2e zone (HTV) altijd voorrang krijgen op de 1e zone door de aan/uit-kamer thermostaat. In bepaalde situaties kan het voorkomen dat de cv-vraag in de 2e zone zo lang is dat er koudeklachten in de 1e zone ontstaan. De prioriteitsregeling van Itho Daalderop zal bij gelijktijdige cv-vraag de afhandeling verdelen over de LT zone en HT zone volgens de ingestelde verdeling (HT prioriteit) gedurende een bepaalde periode (HT cyclustijd).

Volgens de standaardinstelling zal het toestel 25% van de cyclustijd de cv-vraag van de HT zone (2e zone) afhandelen. Dit betekent dus 15 minuten voor de HTzone (2e zone) en 45 minuten voor de LT zone (1e zone).

- 1) Van lagetemperatuurverwarming (LTV) wordt gesproken als de aanvoertemperatuur niet hoger is dan 55°C. Het LTV systeem kan bestaan uit vloer- en wandverwarming, LT-radiatoren en LT-convectoren.
- 2) Van hogetemperatuurverwarming (HTV) wordt gesproken als de aanvoertemperatuur niet hoger is dan 90°C. Het HTV systeem kan bestaan uit HT-radiatoren en HT-convectoren.
- 3) Om HTV aan de 1e zone te kunnen leveren moet de **temperatuursensor klep** ontkoppeld worden van de kabelboom en moet de CV-LT BEWAKING op **UIT** ingesteld worden.
- 4) Het is mogelijk om de 2e zone volledig onafhankelijk te laten functioneren. Dit kan door het toepassen van de optionele set "Onafhankelijke 2e cv-zone draadloos of bedraad".
- 5) Voor meer informatie kunt u contact opnemen met Itho Daalderop.

3.6.2. Uitleg prioriteitenregeling



Schema verdeling bij gelijktijdige cv-vraag

1. Warmtelevering LT zone (1e zone)

2. Warmtelevering HT zone (2e zone)

t. HT cyclustijd; 1e / 2e / 3e/ etc

s/HT. Start cv-vraag HT zone

s/LT. Start cv-vraag LT zone

Voordat de prioriteitsregeling in werking treedt, moet er altijd aan de volgende voorwaarden worden voldaan:

- De ingestelde aanvoertemperatuur van de HT zone (2e zone) **CV HT TEMPERATUUR** moet minimaal 10 K hoger zijn dan de ingestelde aanvoertemperatuur van de LT zone (1e zone) **CV LT TEMPERATUUR**.
- De HT zone (2e zone) heeft een cv-vraag van minimaal 1 cyclustijd (t).
- Er is gelijktijdige cv-vraag in beide zones.

Zodra de HT zone cv-vraag heeft, wordt een timer gestart. Als tijdens cv-vraag in de HT zone (2e zone) cv-vraag ontstaat in de LT zone (1e zone) zijn er twee opties:

1. De cv-vraag in de LT zone ontstaat in cyclus t;2 of later. De regeling gaat verder volgens het leveringspatroon vanaf dat tijdstip in die cyclus.
2. De cv-vraag in de LT-zone ontstaat in cyclus t;1. De cv-vraag van de HT zone (2e zone) blijft beantwoordt tijdens cyclus t;1. Daarna gaat de regeling gaat verder met de 2e cyclus (t;2).

Uitzondering:

- Als de HT PRIORITEIT is ingesteld op HT/100, dan wordt de cv-vraag in de LT zone (1e zone) genegeerd.
- Als de HT PRIORITEIT is ingesteld op HT/0, dan wordt de cv-vraag in de HT zone (2e zone) direct genegeerd.

Na de 1e cyclus start de regeling direct de volgende cyclus (2e cyclus). De afhandeling van de cv-vraag wordt nu verdeeld over beide zones volgens de instelling HT PRIORITEIT:

- HT/100 – Bij gelijktijdige cv-vraag krijgt de 2e zone altijd voorrang.
- HT/75 – 75% van de cyclustijd wordt gebruikt voor cv-vraag van de 2e zone.
- HT/50 – 50% van de cyclustijd wordt gebruikt voor cv-vraag van de 2e zone.

- HT/25 – 25% van de cyclustijd wordt gebruikt voor cv-vraag van de 2e zone.
- HT/0 – Bij gelijktijdige cv-vraag krijgt de 1e zone altijd voorrang.

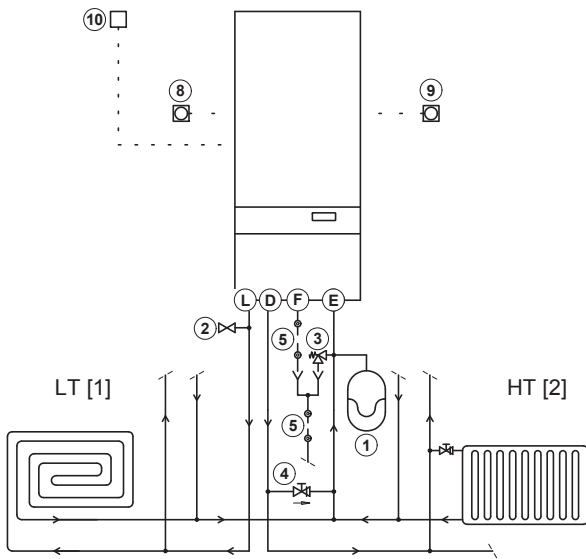
De afhandeling van de cv-vraag wordt vanaf de tweede cyclus in elke volgende cyclus herhaald.

De prioriteitenregeling stopt als:

- De cv-vraag in één of beide zones stopt.
- Het verschil tussen de ingestelde aanvoertemperatuur van de HT zone (2e zone) **CV HT TEMPERATUUR** en de ingestelde aanvoertemperatuur van de LT zone (1e zone) **CV LT TEMPERATUUR** minder dan 10 K is.

De prioriteitenregeling zal opnieuw starten met de eerste cyclus als opnieuw aan alle voorwaarden wordt voldaan.

2 zones, waarvan één met laagtemperatuurverwarming, met 2e kamerthermostaat en buitenvoeler



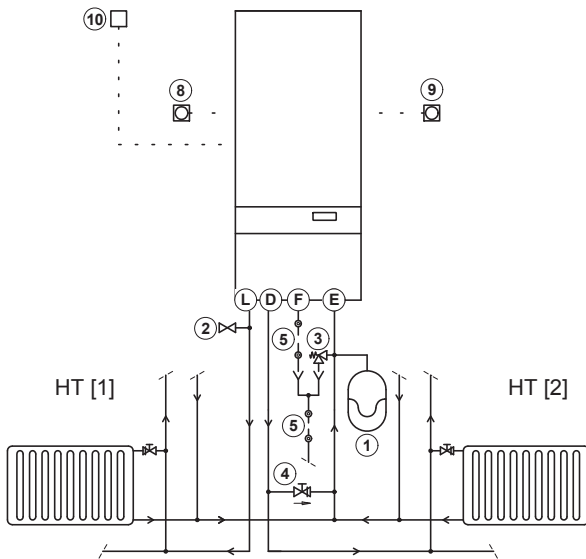
| | | | |
|---|---------------|----|------------------------------------|
| D | Cv-aanvoer HT | 1 | Expansievat |
| E | Cv-retour | 2 | Vulkraan |
| F | Condensafvoer | 3 | Overdrukventiel |
| L | Cv-aanvoer LT | 4 | Drukverschilregelaar |
| | | 5 | Sifon |
| | | 8 | Thermostaat 1e zone ⁽¹⁾ |
| | | 9 | Thermostaat 2e zone ⁽²⁾ |
| | | 10 | Buitenvoeler |

- 1e zone met laagtemperatuurverwarming (LT).
- 2e zone met hogetemperatuurverwarming (HT).
- Beide zones geregeld door kamerthermostaat.
- Plaats een voetventiel om de installatie in te regelen als de radiatorkraan niet inregelbaar is.

1) Modulerend of aan/uit

2) Aan/uit

2 zones met 2e kamerthermostaat en buitenvoeler



| | | | |
|---|---------------|----|------------------------------------|
| D | Cv-aanvoer HT | 1 | Expansievat |
| E | Cv-retour | 2 | Vulkraan |
| F | Condensafvoer | 3 | Overdrukventiel |
| L | Cv-aanvoer LT | 4 | Drukverschilregelaar |
| | | 5 | Sifon |
| | | 8 | Thermostaat 1e zone ⁽¹⁾ |
| | | 9 | Thermostaat 2e zone ⁽²⁾ |
| | | 10 | Buitenvoeler |

- Beide zones met hogetemperatuurverwarming (HT).
- Beide zones geregeld door kamerthermostaat.
- Plaats een voetventiel om de installatie in te regelen als de radiatorkraan niet inregelbaar is.

1) Modulerend of aan/uit

2) Aan/uit

3.7. Aansluiten CV leidingen

! Let op!

Om schade aan het toestel te voorkomen moet altijd een minimale cv-watercirculatie over het toestel mogelijk zijn van minimaal 300 l/uur.

Opmerking

Indien de cv-watercirculatie over het toestel niet gegarandeerd kan worden, bijvoorbeeld door toepassing van thermostatische radiatorkranen, is het noodzakelijk om een drukverschilregelaar te monteren.

Geadviseerd wordt om de drukverschilregelaar op ongeveer 6 meter afstand van het toestel te monteren. De stromingsrichting van de drukverschilregelaar is van cv-aanvoer richting cv-retour.

De openingsdruk van de drukverschilregelaar is afhankelijk van de installatie. Een ingestelde openingsdruk van ongeveer 20 kPa (200 mbar) is meestal voldoende. De aansluiting op het toestel is niet maatgevend voor de diameter van de binnenuitvoering.

Opmerking

Het toestel kan testwater bevatten. Bij het verwijderen van de beschermdoppen kan testwater vrijkomen.

Opmerking

De aansluiting op het toestel is niet maatgevend voor de diameter van de binnenuitvoering.

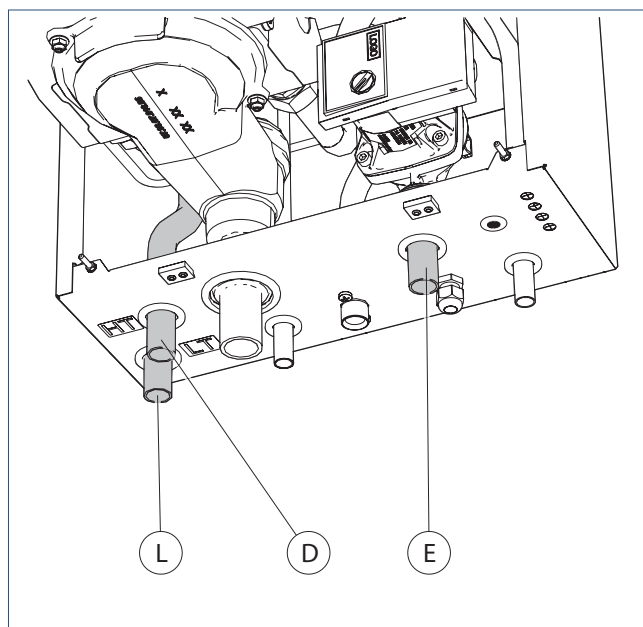
Tip

De ruimte onder de afneembare mantel van het toestel moet vrij blijven van leidingwerk in verband met onderhoudswerkzaamheden (bijvoorbeeld aan de rookgasverdringer).

Bij het toepassen van vloerverwarming kan er gebruik worden gemaakt van een open verdeler met pomp (actieve verdeler) of een gesloten verdeler zonder pomp (passieve verdeler).

Gebruik bij het toepassen van een passieve verdeler dient onderstaande tabel als indicatie:

| WARMTEAFGIFTE - passieve verdeler | | |
|--|----------------|--------|
| OMSCHRIJVING | EENHEID | WAARDE |
| ΔT - LT zone | K | 10 |
| ΔT - HT zone | K | 20 |
| Maximale weerstand installatie | kPa | 20 |
| Maximaal aantal groepen | - | 8 |
| Maximale lengte slang per groep | m | 90 |
| Maximale vloeroppervlakte LT zone (hartafstand 15 cm) | m ² | 80 |
| Afgift vermogen per m ² (*) | W | 69 |
| Voorwaarden: | | |
| <ul style="list-style-type: none"> - Gemiddelde cv-aanvoertemperatuur: 35°C. - Maximale temperatuur vloeroppervlakte (ISSO 49): 29°C. - Gemiddelde ruimtetemperatuur: 22°C. - Afwerkvloer steen/linoleum (Rc=0,02 m²K/W, 40 mm zandcement afwerkvloer, 10 mm tegel) | | |
| *) Het afgiftvermogen neemt toe met 27 W/m ² per 5K cv-watertemperatuurverhoging. | | |



D. Cv-aanvoer HT (rood)

E. Cv-retour (blauw)

L. Cv-aanvoer LT (zwart)

- Sluit de cv-aanvoerleiding van de 1e zone met een knelkoppeling aan op de cv-aanvoeraansluiting LT van het toestel (Ø22 mm). Plaats de vulkraan van de installatie in de cv-aanvoerleiding LT.
- Sluit de cv-aanvoerleiding van de 2e zone met een knelkoppeling aan op de cv-aanvoeraansluiting HT van het toestel (Ø22 mm).
- Sluit de cv-retourleiding van de installatie met een knelkoppeling aan op de cv-retouraansluiting van het toestel (Ø22 mm).

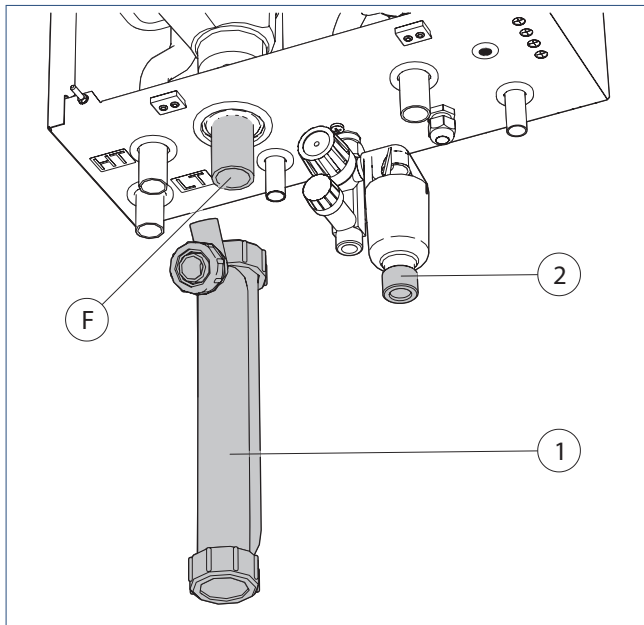
3.8. Aansluiten condensafvoerleidingen

⚠ Waarschuwing!

Gebruik om veiligheidsredenen altijd het meegeleverde sifon.

Opmerking

Loos geen condenswater in een regenpijp of dakgoot. Dit voorkomt bij vorst bevrozing van de regenpijp en aantasting van de dakgoot!



F. Condensafvoer

1. Sifon

2. Inlaatcombinatie

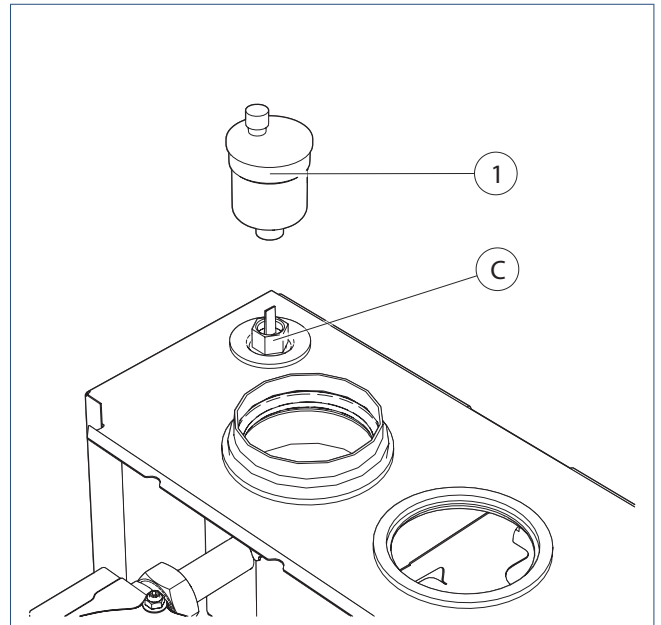
- Vul de sifon met water.
- Druk de sifon over de aansluiting van het toestel
- Sluit een flexibele slang aan op de sifon.

Opmerking

De open verbinding van het sifon (buisje zonder schroefdraad) mag NOOIT worden afgesloten.

- Sluit het andere uiteinde van deze flexibele slang aan op de open verbinding naar het riool.
- Sluit de trechter van de inlaatcombinatie, via een slang of koperen buis, aan op de open verbinding naar het riool.

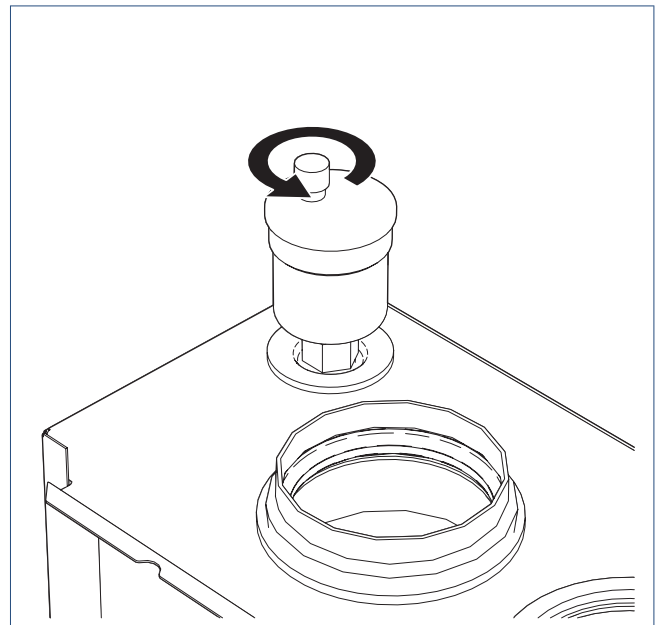
3.9. Aansluiten ontluchter



C. Ontluchting

1. Ontluchter

- Monteer de ontluchter op de afsluitautomaat.
- Controleer dat de dop op de ontluchter één omwenteling (linksom) open staat.

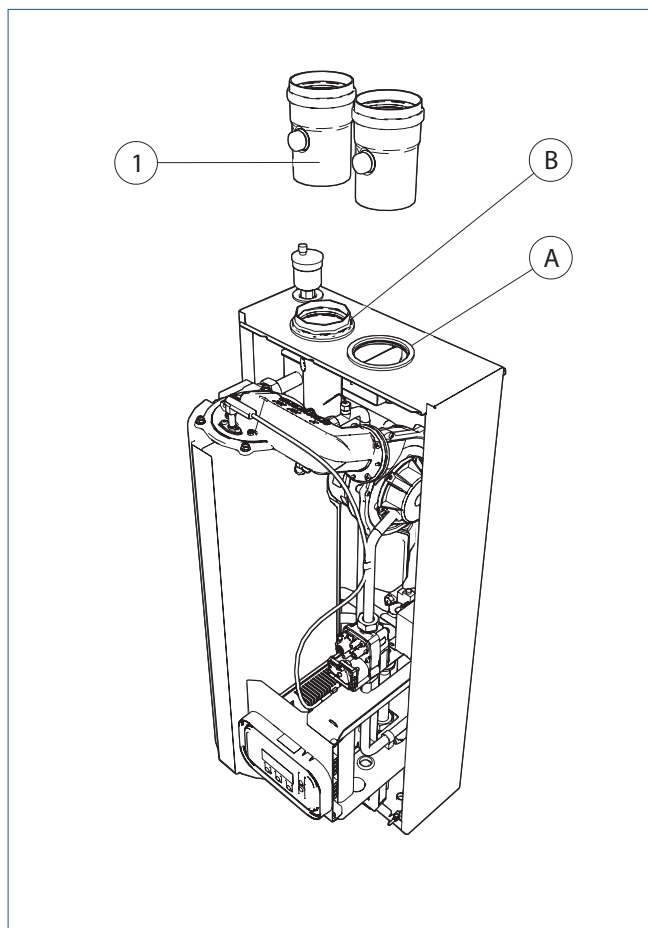


3.10. Luchttoevoer- en rookgasafvoersysteem

⚠ Let op!

Gebruik alleen de door de toestelfabrikant voorgeschreven afvoermaterialen.

Voor meer informatie neem contact op met Itho Daalderop.



A. Luchttoevoer

1. Buis met meetnippel

B. Rookgasafvoer

Maak gebruik van de meegeleverde buizen met meetnippel voor het aansluiten van het luchttoevoer- en rookgasafvoersysteem.

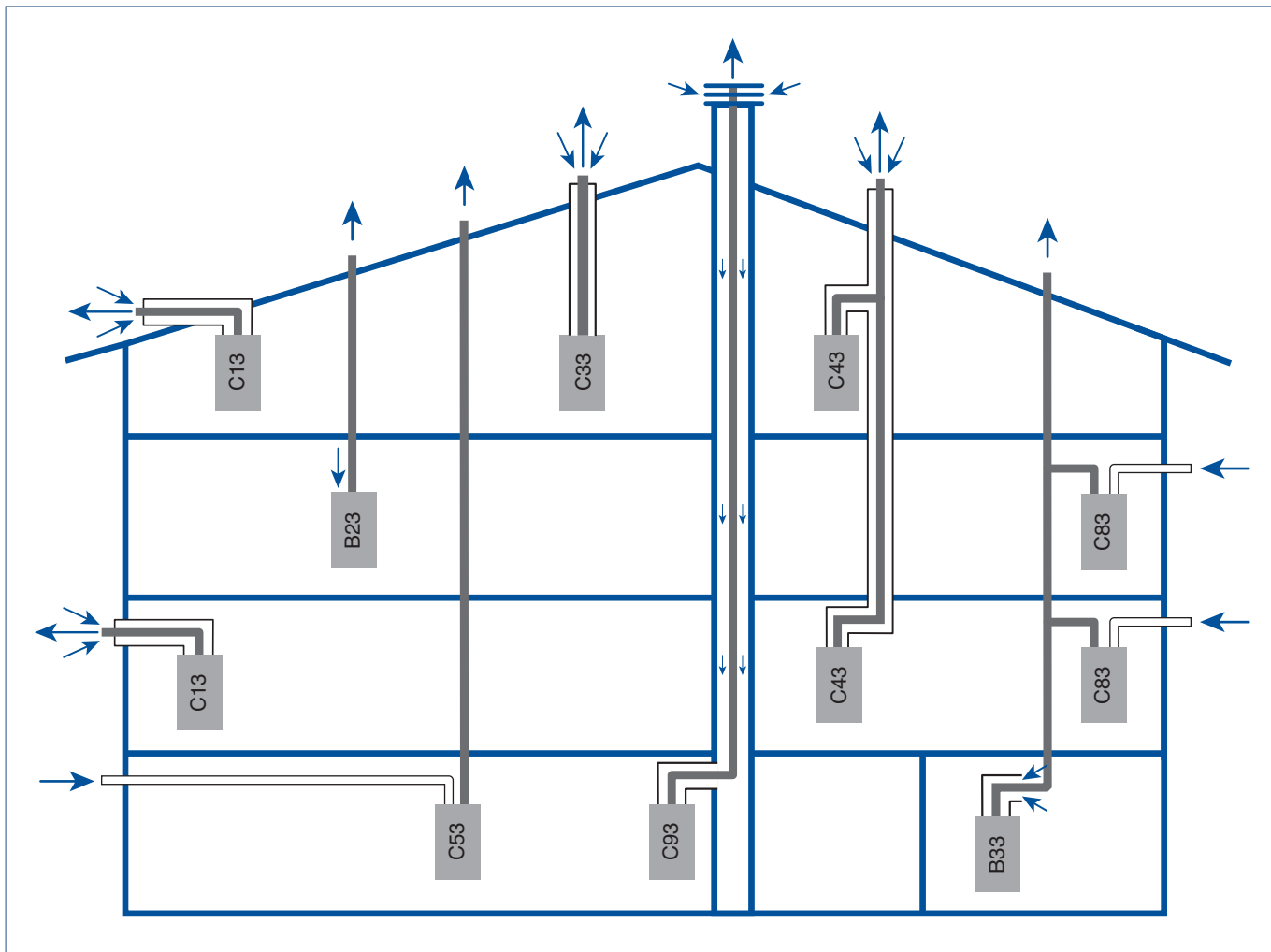
Voor het aanleggen van het luchttoevoer- en rookgasafvoersysteem en het maken van dak- of geveldoorvoeren verwijst Itho Daalderop naar de instructies van de betreffende leveranciers.

Installeer het luchttoevoersysteem en rookgasafvoersysteem volgens de eisen zoals gesteld in de voorschriften van deze handleiding.

Het toestel is gekeurd voor zowel open als gesloten opstelling. Deze keuring is uitgevoerd volgens het genormeerde Europese toestelclassificatiesysteem in uitsluitend de volgende toestelklassen (zie ook de typeplaat van het cv-toestel):

- Open opstelling: B23
- Gesloten opstelling: C13 | C33 | C43 | C53 | C83 | C93

3.10.1. Opstellingsmogelijkheden



Voorbeelden van de diverse opstellingen.

Open opstelling: B23.

Gevaar!

Bij open opstelling kan door onvoldoende toevoer van verbrandingslucht het giftige gas koolmonoxide vrijkomen. Zorg dat de opstellingsruimte voorzien is van de noodzakelijke ventilatie- en luchttoevoeropeningen volgens de geldende norm.

Bij een open opstelling wordt de lucht uit de opstellingsruimte als verbrandingslucht gebruikt en de rookgassen worden via het rookgasafvoersysteem naar buiten afgevoerd. Hierbij is de rookgasafvoer van het toestel wel, maar de luchttoevoer niet aangesloten.

Gesloten opstelling: C13, C33, C43, C53, C83, C93.

Waarschuwing!

De gesloten opstelling C63 is verboden in België.

Bij een gesloten opstelling wordt de verbrandingslucht van buiten gehaald en de rookgassen via het rookgasafvoersysteem naar buiten afgevoerd. Hierbij is zowel de rookgasafvoer als de luchttoevoer van het toestel aangesloten.

De volgende rookgas afvoersystemen zijn bij een gesloten opstelling mogelijk:

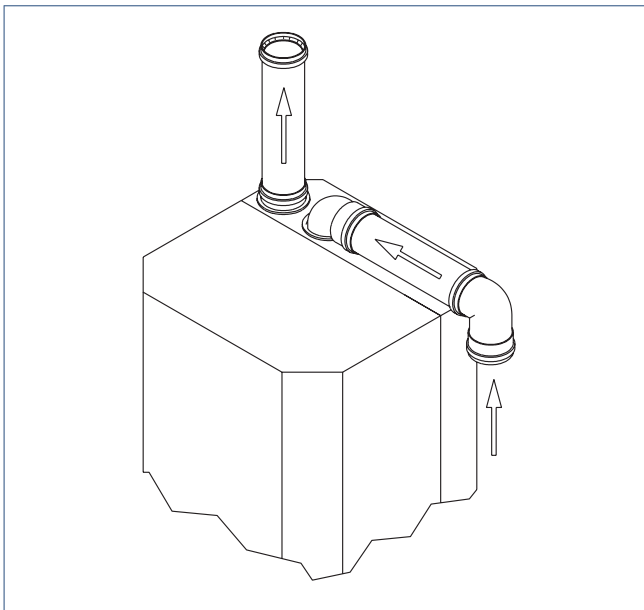
- **Parallel systeem.**
Bij een parallel rookgasafvoersysteem kan in veel gevallen de luchttoevoerleiding in kunststof worden uitgevoerd. De rookgas afvoerleiding kan in roestvast staal of dikwandig aluminium worden uitgevoerd.
Bij een parallel rookgasafvoersysteem kan naast star ook flexibel leidingmateriaal worden toegepast.
- **Concentrisch systeem.**
Bij een concentrisch rookgasafvoersysteem moet leidingmateriaal met een roestvast staal of aluminium binnenbuis worden toegepast.

3.10.2. Open opstelling B23

Afvoergebonden open toestel zonder trekonderbreker/ valwindafleider; ventilator in verbrandingslucht (voor verbrandingskamer).

Opmerking

Wanneer het toestel wordt uitgevoerd als type B23 met open lucht aanvoersysteem voldoet het toestel niet aan de IPX4D beschermingsgraad. Om te voldoen moet het lucht aanvoerkanaal worden voorzien van twee 90°-bochten, waarbij de tweede bocht (vanaf het toestel gezien) naar beneden is gericht!



3.10.3. Gesloten opstelling C13

Gesloten toestel met horizontale luchttoevoer en rookgasafvoer; ventilator in verbrandingslucht (voor verbrandingskamer).

! Let op!

Indien de uitmonding van de rookgasafvoer zich op minder dan 1,80 m van de grond bevindt, moet bescherming worden aangebracht.

! Let op!

De uitmonding van de eindstukken van afzonderlijke kanalen moeten binnen een vierkant met zijde 50 cm liggen.

3.10.4. Gesloten opstelling C33

Gesloten toestel met verticale luchttoevoer en rookgasafvoer; ventilator in verbrandingslucht (voor verbrandingskamer).

! Let op!

Indien de uitmonding van de rookgasafvoer zich op minder dan 1,80 m van de grond bevindt, moet bescherming worden aangebracht.

! Let op!

De uitmonding van de eindstukken van afzonderlijke kanalen moeten binnen een vierkant met zijde 50 cm liggen en de afstand tussen de uitmondingsvlakken (luchtinlaat en rookgasafvoer) is niet groter dan 50 cm.

3.10.5. Gesloten opstelling C43

Gesloten toestel aangesloten op een collectief leidingsysteem met een natuurlijk werkend gecombineerde luchttoevoer- en rookgasafvoersysteem; ventilator in verbrandingslucht (voor verbrandingskamer).

! Let op!

Het collectieve leidingsysteem moet een CLV-systeem (Combinatie Luchttoevoer Verbrandingsgasafvoer) op onderdruk zijn. Neem contact op met Itho Daalderop voor meer informatie.

! Let op!

Condensaat afkomstig uit het gemeenschappelijke rookgasafvoerkanal mag niet via het cv-toestel worden afgevoerd.

3.10.6. Gesloten opstelling C53

Gesloten toestel met afzonderlijke leiding voor de luchttoevoer en rookgasafvoer, waarbij de leidingen in verschillende drukzones mogen uitmonden; ventilator in verbrandingslucht (voor verbrandingskamer).

! Let op!

De uitmonding van de eindstukken van de luchttoevoer en rookgasafvoer mogen niet geplaatst worden in tegenover elkaar liggende wanden van een gebouw.

- De minimum lengte voor zowel de luchttoevoer als de rookgasafvoer is 0,5 m bij \varnothing 80 mm

3.10.7. Gesloten opstelling C83

Gesloten toestel aangesloten op een collectief leidingsysteem met een gezamenlijke natuurlijk werkende rookgasafvoer en een individuele luchttoevoer; ventilator in verbrandingslucht (voor verbrandingskamer).

Let op!

Condensaat afkomstig uit het gemeenschappelijke rookgasafvoerkanaal mag niet via het cv-toestel worden afgevoerd.

- De minimum lengte voor zowel de luchttoevoer als de rookgasafvoer is 0,5 m bij Ø 80 mm
- De diameter van het gemeenschappelijke rookgasafvoerkanaal moet berekend worden op basis van het totale vermogen van het aantal aangesloten cv-toestellen.

3.10.8. Gesloten opstelling C93

Gesloten toestel met afzonderlijke kanalen voor de luchttoevoer via een bestaande schouw en rookgasafvoer door diezelfde bestaande schouw, waarbij de schouw deel uitmaakt van het gebouw; ventilator in verbrandingslucht (voor verbrandingskamer).

Let op!

De afmeting van de schouw moet zodanig zijn dat, na plaatsing van het rookgasafvoerkanaal, de ruimte voor de luchttoevoer gelijk of groter is dan de luchttoevoer in een concentrisch rookgasafvoersysteem.

3.10.9. Berekenen rookgasafvoer

Opmerking

Overschrijding van de maximale rekenlengte heeft een negatief effect op de prestaties van het toestel. De gekoppelde gas/lucht regeling zorgt te allen tijde voor een optimale verbranding.

Tip

Gebruik van afwijkende kanaaldiameters wordt door Itho Daalderop afgeraden.

Met behulp van de onderstaande tabel kan de lengte van de rookgasafvoer worden berekend.

De maximale rekenlengte geldt bij een parallel systeem voor de rookgasafvoer en luchttoevoer afzonderlijk. Concentrische buis geldt als één kanaal.

| Parallel systeem | | | |
|--|-----------------|-----------|--|
| M&G materiaal | Rekenlengte (m) | | |
| Componenten | Ø 60 | Ø 80 | |
| Recht; 1 meter | 1,0 | 1,0 | |
| Bocht 45°; r=½d | 0,9 | 1,2 | |
| Bocht 45°; r=d | 0,7 | 0,8 | |
| Bocht 90°; r=½d | 3,1 | 4,0 | |
| Bocht 90°; r=d | 1,2 | 1,5 | |
| Verloop vergrotend Ø60/80 | 0,4 | — | |
| Verloop verkleinend Ø80/60 | — | 0,4 | |
| Maximale rekenlengte ⁽¹⁾ | | | |
| 24/35 16L | 10 | 51 | |
| | | | |
| | | | |

¹⁾ Exclusief gevel- of dakdoorvoer.

| Concentrisch systeem | | | |
|--|-----------------|-----------|--|
| M&G materiaal | Rekenlengte (m) | | |
| Componenten | Ø 60/100 | Ø 80/125 | |
| Recht; 1 meter | 1,0 | 1,0 | |
| Bocht 45° | 1,3 | 1,1 | |
| Bocht 90° | 1,4 | 2,7 | |
| Adapter 2xØ80-Ø80/125 | — | 1,0 | |
| Maximale rekenlengte ⁽¹⁾ | | | |
| 24/35 16L | 6 | 25 | |
| | | | |
| | | | |

¹⁾ Exclusief gevel- of dakdoorvoer.

- Tel de rekenlengtes van de toegepaste componenten per kanaal bij elkaar op. Concentrische buis geldt als één kanaal.
- Controleer dat de totale rekenlengte per kanaal korter is dan toegelaten volgens bovenstaande tabel.

3.11. Montage buitenvoeler



Let op!

Aanleg van de bekabeling moet beginnen bij de buitenvoeler en eindigen bij het toestel. Vermijd dat de bekabeling van de buitenvoeler langs sterkstroomleidingen wordt gelegd, of dicht in de buurt komt, van sterk inductieve verbruiksapparatuur zoals motoren of schakel- en verdeelkasten.

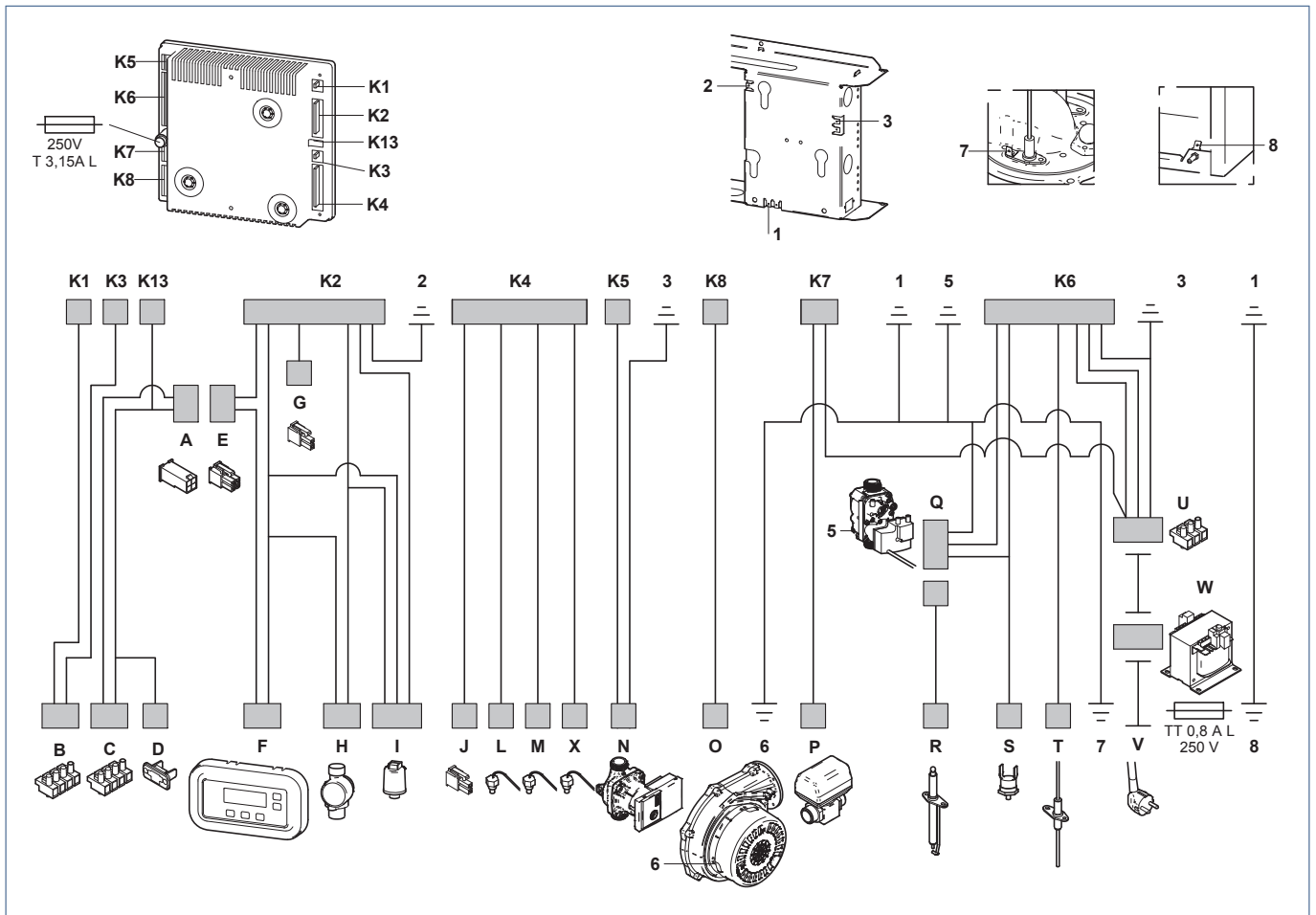
Gebruik eventueel een afgeschermd kabel.

- Monteer de buitenvoeler volgens de instructies die met het onderdeel zijn meegeleverd.

Houdt rekening met het volgende:

- Monteer de buitenvoeler bij voorkeur op de noordgevel.
- Plaats de buitenvoeler niet op een plaats waar deze beïnvloed kan worden door warmte afkomstig van de zon, schoorsteen, ventilatieopening of een open raam.
- Hang de buitenvoeler, om vochtproblemen te voorkomen, altijd met de kabeldoorvoer naar beneden
- De buitenvoeler wordt geleverd zonder bekabeling. Als bekabeling kan een standaard twee-aderige kabel gebruikt worden.
- Zorg dat het laagste punt van de kabel buiten de woning altijd lager zit dan het gat in de muur.

3.12. Elektrisch aansluitschema



Legenda

| | | | | | |
|----------|---------------------------------|----------|------------------------|------------|--------------------------------------|
| A | Connector | N | Cv-pomp | K1 | Kamerthermostaat (aan/uit) |
| B | Kroonsteen | O | Ventilator | K2 | Display + digitale sensoren |
| C | Kroonsteen | P | 2-weg zoneklep | K3 | Modulerende kamerthermostaat [groen] |
| D | Connector 2-polig | Q | Gasregelblok | K4 | Analoge sensoren |
| E | Connector | R | Ontstekingselektrode | K5 | Cv-pomp |
| F | Display | S | Maximaal thermostaat | K6 | Veiligheid + netspanning |
| G | Weerstand | T | Ionisatiepen | K7 | Niet in gebruik |
| H | Flowsensor | U | Kroonsteen | K8 | Ventilator |
| I | Druksensor | V | Netsnoer | K13 | Datalink [bruin] |
| J | Temperatuursensor koud water | W | 1-fase transformator | | |
| K | Regelunit | X | Temperatuursensor klep | | |
| L | Temperatuursensor warm water | | | | |
| M | Temperatuursensor cv aanvoer HT | | | | |

1 - 8 Aardingsaansluiting [⚡]

3.13. Elektrisch aansluiten cv-toestel

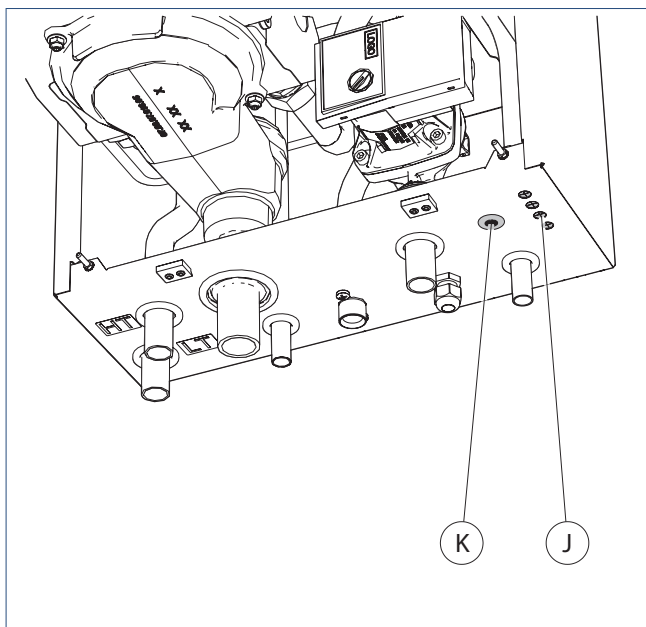
⚠ Waarschuwing!

Indien het netsnoer beschadigd is, moet deze worden vervangen voordat men het toestel aansluit op een geaarde wandcontactdoos.

Het netsnoer mag alleen vervangen worden door een erkend installateur.

⚠ Let op!

Gebruik bij het aansluiten van de externe componenten de originele bekabeling. Indien dit niet mogelijk is gebruik dan bekabeling met een massieve kern of bekabeling met een kern bestaande uit meerdere losse draden, voorzien van adereindhulzen. Maak hierbij gebruik van bekabeling van minimaal 0,75 mm² (min. Kwaliteit H05VV-F).



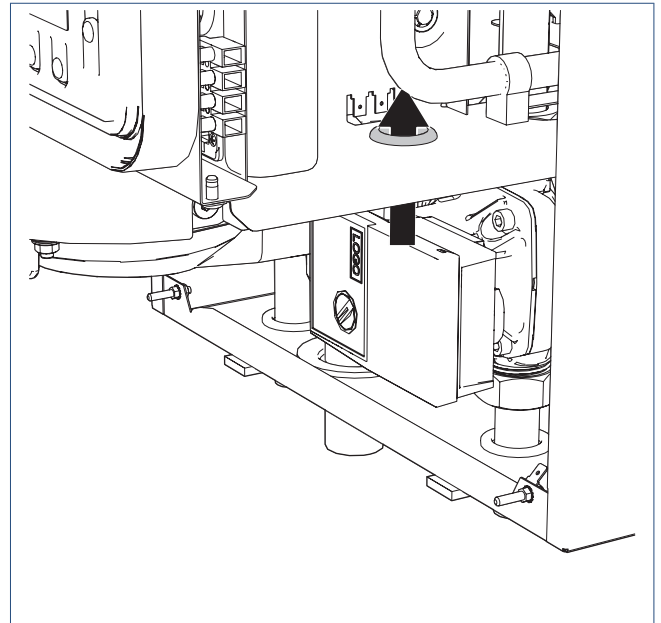
J. Kabeldoorvoer Ø7 mm (4x)

K. Kabeldoorvoer Ø9 mm

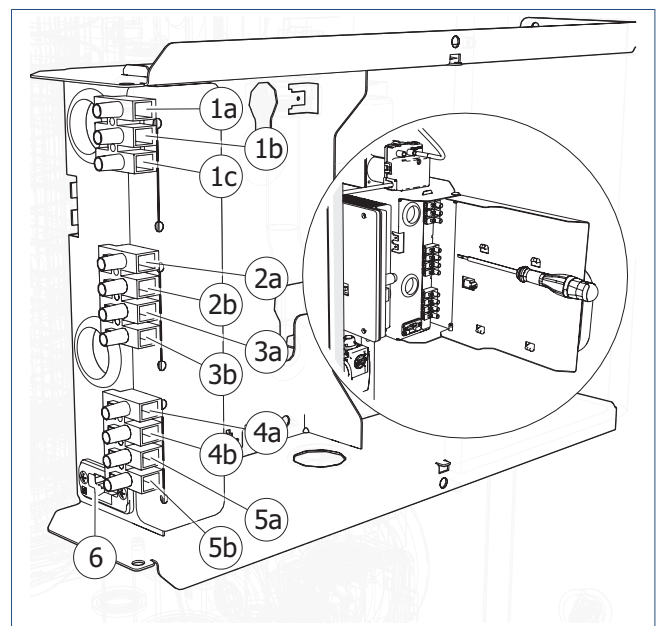
Om externe componenten, zoals een kamerthermostaat of buitenvoeler, aan te sluiten bevinden zich in het toestel achter het display een aantal klemmenstroken.

a) Steek de bekabeling door de kabeldoorvoer aan de onderzijde.

b) Leidt de bekabeling door het gat in de displayhouder.



c) Sluit met behulp van een schroevendraaier de bekabeling van de componenten aan op de daarvoor bestemde aansluitingen in de klemmenstroken.



Legenda

| | |
|----------------|---|
| 1a | Aarddraad netsnoer [\perp] |
| 1b | Nuldraad netsnoer [N] |
| 1c | Fasedraad netsnoer [L] |
| 2a + 2b | OpenTherm® kamerthermostaat [1e zone] |
| 3a + 3b | Kamerthermostaat (aan/uit) [1e zone] |
| 4a + 4b | 2e Kamerthermostaat (aan/uit) [2e zone] |
| 5a + 5b | Buitenvoeler |
| 6 | Datalink |

3.14. Thermostaat

U kunt één van de volgende kamerthermostaten aansluiten op het toestel:

Aan/uit kamerthermostaat

Dit is de meest eenvoudige uitvoering die er is. De gewenste temperatuur is alleen handmatig in te stellen en niet programmeerbaar. Het instellen van de gewenste temperatuur wordt gedaan door middel van een draaiknop of drukknoppen.

Aan/uit klokthermostaat

Met een klokthermostaat kunt u verschillende programma's instellen zodat u kunt bepalen wanneer en hoe warm het in huis is. De meeste klokthermostaten zijn zo uitgebreid dat u iedere dag apart kunt instellen aan uw behoefte (werkdagen en weekend). Zo hebt u op elk moment van de dag de gewenste temperatuur in huis. Tussentijds is het ook mogelijk om de temperatuur tijdelijk te verhogen of te verlagen.

Bij een klokthermostaat mag de ruststroom, als er geen warmtevraag is, niet hoger zijn dan 15 mA.

Modulerende thermostaat (OpenTherm®)

Een modulerende, OpenTherm® thermostaat kan de brander van de cv ketel op verschillende standen laten branden. Hierdoor kunt u met een modulerende thermostaat de temperatuur nauwkeuriger regelen en zal de cv ketel met een lager vermogen de ruimte op de ingestelde temperatuur houden. Deze modulerende techniek verbruikt minder energie en is daardoor beter voor het milieu. Niet iedere modulerende thermostaat kan op de cv-ketel worden aangesloten. Informeer altijd goed of de thermostaat uw cv-ketel kan aansturen.

Slimme thermostaat

Een slimme thermostaat is een thermostaat die van afstand bestuurd kan worden of zich aanpast aan het leefgedrag van de bewoners. Dit zorgt er uiteindelijk voor dat je kunt besparen op je energierekening.

Een slimme thermostaat berekent bijvoorbeeld zelf hoe laat de verwarming aan moet om ervoor te zorgen dat op het ingestelde tijdstip de gevraagde temperatuur is bereikt. De slimme thermostaat is dus anders dan een klokthermostaat. Daar geeft u met het ingestelde tijdstip aan hoe laat de cv-ketel aanspringt, maar hierdoor kan het dus voorkomen dat de gewenste temperatuur nog niet is bereikt of dat de cv ketel onnodig lang heeft gebrand. De slimme thermostaat is hierdoor energiezuiniger, beter voor het milieu en verhoogt het comfort in huis.

Draadloze thermostaat

Het is mogelijk om gebruik te maken van een draadloze uitvoering van uw thermostaat zodat u geen draden hoeft te trekken en zo overal de thermostaat kunt plaatsen. Hiervoor moet wel een ketelmodule (draadloze ontvanger) op het toestel worden aangesloten.

3.14.1. Aansluiten thermostaat

Bepaal de plaats, indien er geen aansluitpunt met de cv-ketel op de muur aanwezig is, waar u de thermostaat wilt ophangen.

Houdt bij uw keuze rekening met het volgende:

- Het product mag niet worden blootgesteld aan directe warmtebronnen, zoals een radiator of kookplaat. Plaats het product ook niet in direct zonlicht of in de buurt van een openhaard of brandende kaarsen.
- Plaats de thermostaat niet op of nabij een tochtplek, zoals in de buurt van een deur of raam.
- Probeer te vermijden dat de thermostaat op een buitenmuur gemonteerd is.
- De ideale hoogte om de thermostaat op te hangen is 1,50 m van de grond.

Volg de instructies in de handleiding van de thermostaat voor de montage op de muur en het aansluiten van de draden die uit de muur komen.

De meeste thermostaten werken op basis van 2 aderige zwakstroomkabel. Doormiddel van deze zwakstroomkabel wordt de cv-ketel aangestuurd. In de thermostaat zelf zit een batterij die zorgt voor de stroomvoorziening.

Tevens bestaan er ook thermostaten waarin geen batterij zit en dan moet de voeding vanaf de cv ketel komen. Kijk hoeveel draden er uit de muur komen, want dan heeft u meestal 3-draden nodig. Tevens is het van belang om te kijken hoeveel volt de thermostaat qua voeding nodig heeft. Het kan 24 V of 230 V zijn.

Let op!

Een thermostaat met "power stealing" is niet geschikt voor de aansluiting van de 2e zone. Een thermostaat met "power stealing" mag wel voor de 1e zone [hoofdzone] worden gebruikt.

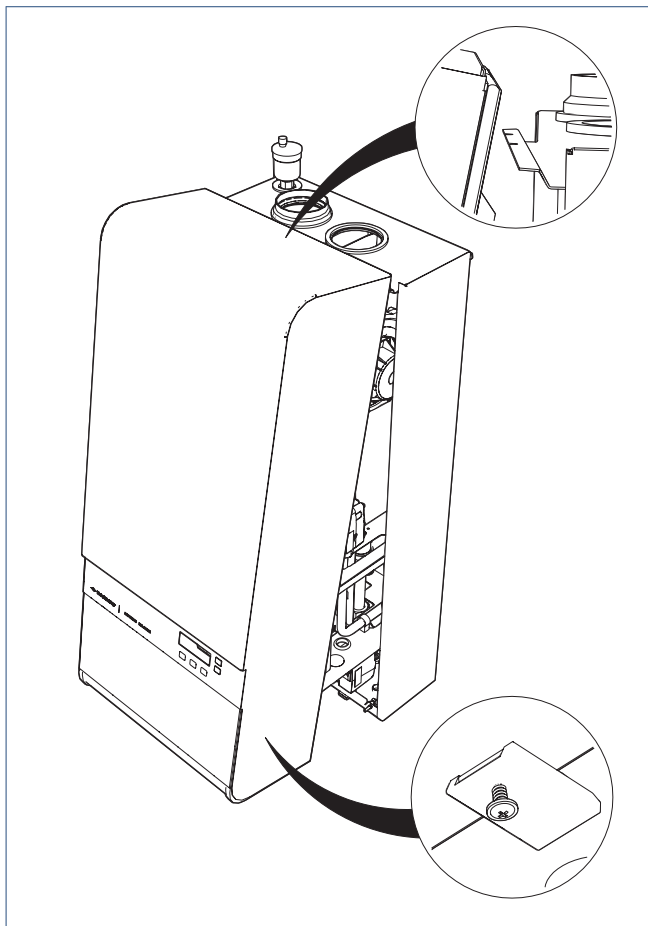
Let op!

De thermostaat voor de 2e zone, zoals een schakelklok, schakelaar of batterijgevoede thermostaat, moet een potentiaalvrij schakelcontact hebben.

3.15. Monteren mantel cv-toestel

Gevaar!

De mantel van het toestel is luchtdicht uitgevoerd. Het is bij een gesloten opstelling vereist dat tijdens bedrijf de mantel goed gesloten is. Is dit niet het geval, dan kan door onvoldoende afvoer van verbrandingslucht het giftige gas koolmonoxide vrijkomen!



- a) Houd de mantel iets schuin en haak de bovenzijde over de rand van de behuizing.
- b) Kantel de mantel naar de behuizing zodat de aardpennen in de mantel vallen. Let op dat het bedieningspaneel goed gepositioneerd in de mantel zit.
- c) Maak de sluitingen dicht.
- d) Schroef de zwarte borgschroef in de rechtse sluiting.

4. In bedrijf stellen

4.1. Bedieningspaneel



Het bedieningspaneel bevindt zich aan de voorzijde van het cv-toestel en wordt gebruikt bij de inbedrijfname van het toestel, na een spanningsonderbreking of stroomuitval, bij het aanpassen van de instellingen, bij service, en bij blokkeringen en storingen. Het bedieningspaneel is voorzien van de volgende elementen:

1 Display

Op het display wordt de status van het toestel aangegeven. Ook waarschuwingen, blokkeringen en storingsmeldingen worden hierop weergegeven.

2 Menutoets



Vanuit het statusscherm wordt hiermee het menu geopend. Eenmaal in het menu wordt met deze knop terug gegaan naar een hoger gelegen niveau.

3 Entertoets



Met de entertoets wordt een keuze geactiveerd. Dit kan een wijziging van een instelling zijn, maar ook het activeren van een onderliggend menu.

4 Resettoets



Vanuit het statusscherm wordt met deze knop het toestel ontgrendeld. Vanuit het menu wordt met deze knop het menu verlaten, waardoor het statusscherm zichtbaar wordt.

5 Pijltoetsen (omhoog / omlaag)



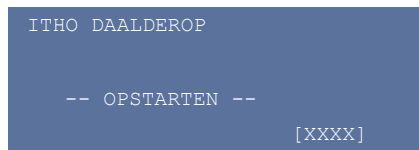
Met beide pijltoetsen kan de menustructuur van het cv-toestel worden doorlopen.



4.2. Menuschermen

4.2.1. Opstarten

Tijdens het opstarten wordt het volgende scherm getoond:



De software versie wordt onder in het scherm getoond.

Binnen 1 minuut verschijnt het statusscherm en is het toestel in bedrijf. Het toestel is dan gereed om te verwarmen en warm tapwater te bereiden.

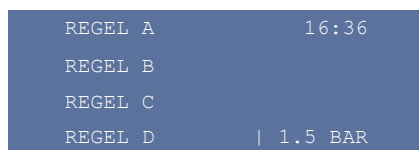
4.2.2. Statusscherm

Opmerking

Bij een storing, waarschuwing of blokkering zal de verlichting van het display continue knipperen.

De status van het toestel wordt in het display weergegeven.

Wanneer het display niet verlicht is volstaat het drukken op een willekeurige bedieningstoets om het statusscherm zichtbaar te maken.



Regel A

Storingscode (Exx), Blokkeringcode (Bxx), Waarschuwingscode (Wxx) en 24-uurs tijdsaanduiding.

Regel B en C:

Omschrijving van de storing, blokkering, waarschuwing of status.

Regel D:

Cv-druk / cv-aanvoertemperatuur

4.2.3. Menu

Elk menuscherm is uitgerust met een titel, welke continue linksboven in het display zichtbaar is.



De pijl → in het display geeft de geselecteerde regel aan.

De pijlen ▲ en/of ▼ aan de rechterzijde van het display geven aan dat er meer keuzes zijn dan in het scherm passen.

- Ga naar het hoofdmenu door op de **MENU**-toets te drukken. Eenmaal in het menu wordt met deze knop terug gegaan naar een hoger gelegen niveau.
- Selecteer met de pijltjestoetsen op het bedieningspaneel en bevestig uw keuze met de **ENTER**-toets.

Met de **MENU**-toets gaat u een niveau terug in de menustructuur. Zodra in een willekeurig menuscherm gedurende 3 minuten geen knop wordt bediend, zal het display terugkeren naar het statusscherm.

4.3. Menustructuur

In de volgende pagina's wordt de gehele menustructuur doorlopen, waarbij elke functie wordt uitgelegd middels een korte omschrijving.

MENU

| | | |
|-------------------|-----------------------|--|
| MENU | INFO | Informatie over het toestel, software, storingen en setpoints. |
| 1. INFO | | |
| 2. GEBRUIKERSMENU | GEBRUIKERSMENU | De gebruiker kan hier zelf een aantal instellingen aanpassen. |
| 3. SERVICEMENU | SERVICEMENU | Alleen toegankelijk voor de installateur. |
| 4. TAAL/LANGUAGE | TAAL/LANGUAGE | Stel hier de taal van uw keuze in. |
| 5. DATUM/TIJD | DATUM/TIJD | Stel hier de datum en tijd in. |

INFO

| | |
|-------------------|--------------|
| MENU | INFO |
| 1. INFO | A. VERSIE |
| 2. GEBRUIKERSMENU | B. STORINGEN |
| 3. SERVICEMENU | |
| 4. TAAL/LANGUAGE | |
| 5. DATUM/TIJD | |

VERSIE

| | | |
|---------------------|----------------------------|----------------------------------|
| VERSIE | DISPLAY [XXXX] | Software versie van het display |
| DISPLAY [XXXX] | | |
| REGELUNIT CV [XXXX] | REGELUNIT CV [XXXX] | Software versie van de regelunit |

STORINGEN

| | | |
|------------------|---|---|
| STORINGEN | De gebruiker kan hier de laatste storingsmeldingen bekijken. | |
| A. STORING | STORING | STORING |
| B. BLOKKERING | Code en omschrijving van de laatste fout waardoor het toestel werd vergrendeld. | Exx Omschrijving 1 Omschrijving 2 |
| | BLOKKERING | BLOKKERING |
| | Code en omschrijving van de laatste fout waardoor het toestel (tijdelijk) werd geblokkeerd. | Bxx Omschrijving 1 Omschrijving 2 |

GEBRUIKERSMENU

MENU

1. INFO
2. GEBRUIKERSMENU
3. SERVICEMENU
4. TAAL/LANGUAGE
5. DATUM/TIJD

GEBRUIKERSMENU

- A. WARM WATER
Eco
- B. DISPLAY
Uit na 5 min
- C. WEERGAVE
CV druk
- D. DRUKSENSOR
Aan
- E. WARM WATER TEMP.
55°C
- F. HT PRIORITEIT
HT/25
- G. WAR REGELING
Kamerthermostaat
- H. STD.INSTELLING

WARM WATER

WARM WATER

- Aan
- Uit
- Eco
- Eco Comfort

Het water wordt automatisch op temperatuur gehouden waardoor de wachttijd wordt verkort.

- **AAN** - De warmwaterbereiding is ingeschakeld. Het water wordt continue op temperatuur gehouden, waardoor de wachttijd kort is. Deze stand geeft het meeste comfort.
- **UIT** ⁽¹⁾ - De warmwaterbereiding is uitgeschakeld. Er komt koud water uit de warmwaterkraan.
- **ECO** ⁽²⁾ - **[Standaardinstelling]**. De warmwaterbereiding is ingeschakeld. Het water wordt niet op temperatuur gehouden, waardoor de wachttijd langer is dan bij de stand AAN. Deze stand geeft de meeste energiebesparing.
- **ECO COMFORT** ⁽³⁾ - De warmwaterbereiding is ingeschakeld. Het water wordt op temperatuur gehouden, maar wordt afgestemd op het gebruikersgedrag. Deze stand is een combinatie van comfort en energiebesparing.

1) In het statusscherm zal 'WARM WATER UIT' rechtsboven knipperen.

2) In het statusscherm zal 'ECO' rechtsboven knipperen.

3) In het statusscherm zal 'ECO COMFORT' rechtsboven knipperen

DISPLAY

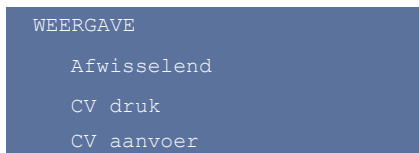
DISPLAY

- Uit na 5 min.
- Uit na 20 min.
- Continu aan

Stel in hoe lang de verlichting van het display blijft branden.

- **UIT NA 5 MIN. - [Standaardinstelling]**.
- **UIT NA 20 MIN.** - Het display blijft na bediening 20 minuten verlicht.
- **CONTINU AAN** - Het display blijft altijd verlicht.

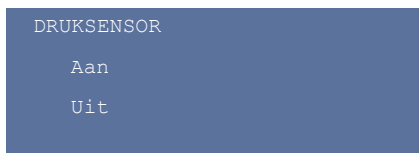
WEERGAVE



Maak een keuze welke informatie rechtsonder in het statusscherm wordt weergegeven.

- **AFWISSELEND** - De 2 andere keuzes worden afwisselend weergegeven.
- **CV DRUK – [Standaardinstelling]**. De waterdruk van het verwarmingssysteem.
- **CV AANVOER** - De temperatuur van het verwarmingswater dat het toestel verlaat.

DRUKSENSOR



De waterdruk van het verwarmingssysteem wordt gemeten.

- **AAN - [Standaardinstelling]**.
- **UIT (*)** - De waarde van de druksensor wordt genegeerd. Het toestel blijft in werking.

**) Alleen op verzoek van de installateur of fabrikant.*

WARM WATER TEMP



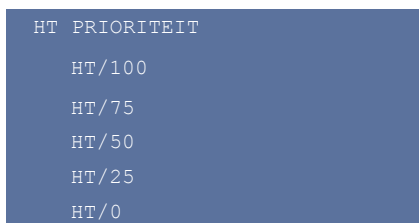
De temperatuur van het warm tapwater dat het toestel verlaat.

Wijzig hier de ingestelde waarde indien nodig.

55°C - [Standaardinstelling].

| Min. 50°C | Max. 63°C | +/- 1 K |

HT PRIORITEIT



Bij gelijktijdige cv-vraag in twee zones kan de cv-vraag verdeeld worden over de 1e en 2e zone. De verdeling ontstaat door een percentage van de cyclustijd in te stellen waarin de 2e zone de cv-vraag mag afhandelen.

- **HT/100 (*)** - Bij gelijktijdige cv-vraag krijgt de 2e zone altijd voorrang.
- **HT/75 (*)** - 75% van de cyclustijd wordt gebruikt voor cv-vraag van de 2e zone.
- **HT/50 (*)** - 50% van de cyclustijd wordt gebruikt voor cv-vraag van de 2e zone.
- **HT/25 – [Standaardinstelling]**. 25% van de cyclustijd wordt gebruikt voor cv-vraag van de 2e zone.
- **HT/0 (*)** - Bij gelijktijdige cv-vraag krijgt de 1e zone altijd voorrang.

**) Voor meer informatie over de instelling kunt U contact opnemen met een erkend installateur.*

WAR REGELING

WAR REGELING

Uit

Kamerthermostaat

Tijdschakelaar

Een weersafhankelijke regeling past de cv-aanvoertemperatuur van het toestel aan op basis van de buitentemperatuur.

- **UIT** - De weersafhankelijke regeling is uitgeschakeld.
- **KAMERTHERMOSTAAT – [Standaardinstelling]**. Afhankelijk van de thermostaatvraag wordt warmte geleverd aan het huis. Naast de buitentemperatuur wordt ook de binnentemperatuur gebruikt om de benodigde cv-aanvoertemperatuur te bepalen (= ruimtecompensatie). Als de cv-vraag van de kamerthermostaat voor langere tijd (> 10 min) afwezig is wordt overgeschakeld naar een lagere cv-aanvoertemperatuur (nachtverlaging).
- **TIJDSCHAKELAAR** – Er kan continu warmte worden geleverd aan het huis. Alleen de buitentemperatuur wordt gebruikt om de benodigde cv-aanvoertemperatuur te bepalen (= zonder ruimtecompensatie). Een aangesloten aan/uit-kamerthermostaat of tijdschakelaar bepaald een lagere cv-aanvoertemperatuur (nachtverlaging).

Tip

Het menu WAR REGELING is alleen zichtbaar als een buitenvoeler is aangesloten en door de regeling wordt gedetecteerd.

Wanneer de buitenvoeler is aangesloten en de weersafhankelijke regeling van de OpenTherm® kamerthermostaat wordt WEL gebruikt, zal het menu **WAR REGELING** niet zichtbaar zijn.

Wanneer de buitenvoeler is aangesloten en de weersafhankelijke regeling van de OpenTherm® kamerthermostaat wordt NIET gebruikt, zal de keuze **TIJDSCHAKELAAR** in het menu niet zichtbaar zijn.

De keuze **TIJDSCHAKELAAR** is alleen zichtbaar wanneer een buitenvoeler is aangesloten en een AAN/UIT-kamerthermostaat is aangesloten.

STD INSTELLING

STANDAARD INSTELLINGEN

HERSTELLEN

Akkoord <ENTER>

Annuleren <MENU>

Alle waarden door de gebruiker ingesteld kunnen met deze functie ongedaan worden gemaakt en teruggezet naar de standaardinstellingen.

Controleer na het terugzetten of de instellingen overeenkomen met de installatie en voldoen aan de wensen van de gebruiker.

STANDAARD INSTELLINGEN

ZIJN TOEGEPAST!

SERVICEMENU

MENU

1. INFO
2. GEBRUIKERSMENU
3. SERVICEMENU
4. TAAL/LANGUAGE
5. DATUM/TIJD

SERVICEMENU

TOEGANGSCODE: XXXX

Dit menu is alleen bestemd voor de installateur of servicemonteur en daarom beveiligd met een toegangscode ⁽¹⁾(²).

1) De toegangscode is verkrijgbaar via de afdeling Aftersales van Itho Daalderop.

2) De toegangscode blijft 15 minuten actief na het verlaten van het servicemenu.

SERVICEMENU

- A. IONISATIESTROOM
- B. SENSORWAARDEN
- C. INSTELLINGEN
- D. TOESTEL TYPE
- E. FOUT HISTORIE
- F. STD. INSTELLING

IONISATIESTROOM

IONISATIESTROOM

Laag vermogen

Hoog vermogen

4.9 μ A

Met deze functie kan men de ionisatiestroom van het toestel uitlezen.

De onderste regel laat de huidige waarde van de ionisatiestroom zien.

Indien dit menu wordt gekozen zal het toestel meteen op **HOOG VERMOGEN** gaan draaien gedurende 15 minuten.

LAAG VERMOGEN

Het toestel zal maximaal 15 minuten op laag vermogen draaien om de waarde van de ionisatiestroom uit te lezen.

HOOG VERMOGEN

Het toestel zal maximaal 15 minuten op hoog vermogen draaien om de waarde van de ionisatiestroom uit te lezen.

Dit menu wordt ook gebruikt voor het controleren en afstellen van het toestel via O_2 -meting.

SENSORWAARDEN

SENSORWAARDEN

| | |
|-------------|----------|
| CV druk | 1.8 BAR |
| Ventilator | 2100 RPM |
| Ionisatie | 4.1 µA |
| CV aanvoer | XY.Z°C |
| Klep | XY.Z°C |
| Buiten | XY.Z°C |
| Warm water | XY.Z°C |
| Koud water | XY.Z°C |
| Flow freq. | 99 Hz |
| CV setpoint | XY.Z°C |
| Selectie 2 | XX |

CV DRUK

De waterdruk van het verwarmingssysteem.

VENTILATOR

Het toerental van de branderunit ventilator.

IONISATIE

De waarde van de ionisatiestroom.

CV AANVOER

De temperatuur van het verwarmingswater dat de warmtewisselaar verlaat.

KLEP (*)

De temperatuur van het verwarmingswater van de LT zone (1e zone).

BUITEN

De buitentemperatuur indien een buitenvoeler is aangesloten.

WARM WATER

De temperatuur van het warm tapwater dat het toestel verlaat.

KOUD WATER (*)

De temperatuur van het koud tapwater dat het toestel in stroomt.

FLOW FREQ.

De frequentie laat zien dat er warm water getapt wordt. Hoe hoger de frequentie, hoe hoger het tapdebiet.

CV SETPOINT

De gewenste temperatuur van het verwarmingswater dat het toestel verlaat.

SELECTIE 2

De selectieweerstand bepaalt de juiste aansturing van het toestel. De selectieweerstand en de waarde die op het display wordt aangegeven staat in onderstaande tabel.

| TYPE | Selectiewaarde | Weerstand | Kleur |
|-----------|----------------|-----------|-------|
| 24/35 16L | 61 ±2 | 1300 Ohm | Wit |

*) Indien niet aangesloten zal de waarde worden weergegeven als een streepje (-).

INSTELLINGEN

MENU

1. INFO
2. GEBRUIKERSMENU
3. SERVICEMENU
4. TAAL/LANGUAGE
5. DATUM/TIJD

SERVICEMENU

- A. IONISATIESTROOM
- B. SENSORWAARDEN
- C. INSTELLINGEN
- D. TOESTEL TYPE
- E. FOUT HISTORIE
- F. STD. INSTELLING

INSTELLINGEN

- A. CV LT TEMPERATUUR
40°C
- B. CV HT TEMPERATUUR
70°C
- C. NADRAAIEN CV
1 min.
- D. LAAGBRANDTIJD
5 min.
- E. ACCELERATIE TIJD
10 min.
- F. ANTIPENDEL TIJD
3 min.
- G. KETELVEILIGHEID
10°C
- H. CV LT BEWAKING
55°C
- I. MAX. CV VERMOGEN
24 kW
- J. HT PRIORITEIT
HT/25
- K. HT CYCLUSTIJD
60 min.
- L. WAR INSTELLINGEN
- M. ROOKGAS REGELING
Uit

CV LT TEMPERATUUR

CV LT TEMPERATUUR

30 °C
35 °C
40 °C
45 °C
50 °C
60 °C
70 °C
80 °C
90 °C

De gewenste cv-aanvoertemperatuur van de laagtemperatuurszone (1e zone).

- 30°C – Afhankelijk van de ontwerpeisen cv-installatie.
- 35°C – Afhankelijk van de ontwerpeisen cv-installatie.
- 40°C – **[Standaardinstelling]**.
- 45°C – Afhankelijk van de ontwerpeisen cv-installatie.
- 50°C – Afhankelijk van de ontwerpeisen cv-installatie.
- 60°C – Afhankelijk van de ontwerpeisen cv-installatie.
- 70°C – Afhankelijk van de ontwerpeisen cv-installatie.
- 80°C – Afhankelijk van de ontwerpeisen cv-installatie.
- 90°C – Afhankelijk van de ontwerpeisen cv-installatie.

Let op!

Om HTV aan de 1e zone te kunnen leveren moet de **temperatuursensor klep** ontkoppeld worden van de kabelboom en moet de CV-LT BEWAKING op **UIT** ingesteld worden.

Let op!

De standaardinstelling van 40°C geldt alleen af fabriek. Indien de regelunit wordt vervangen is de standaardinstelling 80°C.

Controleren en eventueel instellen van de juiste temperatuur bij vervangen of resetten van de regelunit is noodzakelijk.

CV HT TEMPERATUUR

CV HT TEMPERATUUR

30 °C
35 °C
40 °C
45 °C
50 °C
60 °C
70 °C
80 °C
90 °C

De gewenste cv-aanvoertemperatuur van de hogetemperatuurszone (2e zone).

- 30°C – Afhankelijk van de ontwerpeisen cv-installatie.
- 35°C – Afhankelijk van de ontwerpeisen cv-installatie.
- 40°C – Afhankelijk van de ontwerpeisen cv-installatie.
- 45°C – Afhankelijk van de ontwerpeisen cv-installatie.
- 50°C – Afhankelijk van de ontwerpeisen cv-installatie.
- 60°C – Afhankelijk van de ontwerpeisen cv-installatie.
- 70°C – **[Standaardinstelling]**.
- 80°C – Afhankelijk van de ontwerpeisen cv-installatie.
- 90°C – Afhankelijk van de ontwerpeisen cv-installatie.

NADRAAIEN CV

NADRAAIEN CV

1 min.
5 min.
10 min.
20 min.
30 min.
60 min.
Continu aan

Wanneer de warmtebereiding voor het verwarmingssysteem stopt zal de cv-pomp gedurende de ingestelde tijd blijven draaien om de restwarmte te gebruiken.

- **1 MIN. – [Standaardinstelling].**
- **5 MIN. (*)** – Afhankelijk van de cv-installatie.
- **10 MIN. (*)** – Cv-installatie uitgevoerd met vloerverwarming.
- **20 MIN. (*)** – Afhankelijk van de cv-installatie.
- **30 MIN. (*)** – Afhankelijk van de cv-installatie.
- **60 MIN. (*)** – Afhankelijk van de cv-installatie.
- **CONTINUE AAN (*)** – Afhankelijk van de cv-installatie.

**) Voor meer informatie kunt U contact opnemen met Itho Daalderop.*

LAAGBRANDTIJD

LAAGBRANDTIJD

Uit
5 min.
10 min.
15 min.

De brander zal gedurende de gekozen tijd de temperatuur van het verwarmingswater verhogen op laag vermogen.

- **UIT** - Bij warmtevraag is altijd het maximale vermogen direct beschikbaar.
- **5 MIN - [Standaardinstelling].**
- **10 MIN** - Voor gemiddelde cv-installaties (middel vermogen).
- **15 MIN** - Voor kleine cv-installaties (klein vermogen).

ACCELERATIETIJD

ACCELERATIETIJD

Uit
2 min.
5 min.
10 min.

Na een branderstart bij cv-warmtevraag en na de laagbrandtijd zal het vermogen gedurende de ingestelde tijd lineair opgeregeld worden naar maximaal vermogen. Deze regeling is bedoeld om de woningverwarming zo rustig mogelijk te laten verlopen om temperatuur- en geluidspieken te voorkomen.

- **UIT** – De brander zal direct naar maximaal vermogen gaan.
- **2 MIN** – De brander zal in 2 minuten naar maximaal vermogen gaan.
- **5 MIN** – De brander zal in 5 minuten naar maximaal vermogen gaan.
- **10 MIN – [Standaardinstelling].**

ANTIPENDELTijd

ANTIPENDELTijd

Uit
1 min.
3 min.
6 min.

Als de cv-watertemperatuur boven de maximale ingestelde temperatuur komt zal de brander niet telkens aan- en uitschakelen, maar slechts eens in de anti-pendeltijd.

- **UIT (*)** – Alleen voor specifieke gevallen.
- **1 MIN (*)** – Alleen voor specifieke gevallen
- **3 MIN – [Standaardinstelling].**
- **6 MIN** – Te veel aan- en uitschakelen door te kleine waterinhoud verwarmingscircuit.

**) Voor meer informatie kunt U contact opnemen met Itho Daalderop.*

KETELVEILIGHEID

KETELVEILIGHEID

5 °C
10 °C
15 °C
20 °C

Wanneer de cv-aanvoertemperatuur in het toestel onder de ingestelde waarde zakt, dan komt het toestel in bedrijf en warmt zich op tot circa 5-10 °C boven de ingestelde waarde.

- **5°C** – Toestel in ruimte met minimale kans om te bevriezen.
- **10°C – [Standaardinstelling].**
- **15°C** – Toestel in ruimte met gemiddelde kans om te bevriezen.
- **20°C** – Toestel in ruimte met grote kans om te bevriezen.

Let op!

De ketelveiligheid voorkomt alleen schade aan het toestel door bijvoorbeeld bevriezing. Het voorkomen van schade aan de totale cv-installatie kan niet worden gegarandeerd.

CV LT BEWAKING

CV LT BEWAKING

Uit
55 °C
65 °C

Wanneer de cv-aanvoertemperatuur van de LT zone (1e zone) in het toestel meer dan 5°C boven de ingestelde waarde stijgt, zal het toestel voor cv-gebruik uitschakelen.

De foutmelding (W30) zal zich iedere 20 minuten automatisch resetten totdat het cv-water weer verwarmd kan worden.

Warm water blijft wel beschikbaar.

- **UIT** - De LT zone (1e zone) wordt gebruikt voor hogetemperatuurverwarming.
- **55°C – [Standaardinstelling].** – De temperatuurbeveiligingsensor van de LT zone (1e zone) is door de regeling gedetecteerd en actief op de ingestelde waarde.
- **65°C** – Meer warmte gewenst in de LT zone (1e zone). De temperatuurbeveiligingsensor van de LT zone (1e zone) is door de regeling gedetecteerd en actief op de ingestelde waarde.

Let op!

Om HTV aan de 1e zone te kunnen leveren moet de **temperatuursensor klep** ontkoppeld worden van de kabelboom en moet de CV-LT BEWAKING op **UIT** ingesteld worden.

MAX. CV VERMOGEN

MAX. CV VERMOGEN

7 kW
15 kW
24 kW

(Voorbeeld voor 24 kW)

Begrenst het maximale vermogen van het toestel voor woningverwarming. De ingestelde waarde moet altijd hoger zijn dan of gelijk zijn aan het berekende installatievermogen.

| | 24/.. | |
|----------------------------|-------|--|
| Installatievermogen ≤ | 7 kW | |
| Installatievermogen ≤ | 15 kW | |
| Standaardinstelling | 24 kW | |

HT PRIORITEIT

HT PRIORITEIT

HT/100

HT/75

HT/50

HT/25

HT/0

Bij gelijktijdige cv-vraag in twee zones kan de cv-vraag verdeeld worden over de 1e en 2e zone. De verdeling ontstaat door een percentage van de cyclustijd in te stellen waarin de 2e zone de cv-vraag mag afhandelen.

- **HT/100 (*)** – Bij gelijktijdige cv-vraag krijgt de 2e zone altijd voorrang.
- **HT/75 (*)** – 75% van de cyclustijd wordt gebruikt voor cv-vraag van de 2e zone.
- **HT/50 (*)** – 50% van de cyclustijd wordt gebruikt voor cv-vraag van de 2e zone.
- **HT/25 – [Standaardinstelling]**. 25% van de cyclustijd wordt gebruikt voor cv-vraag van de 2e zone.
- **HT/0 (*)** – Bij gelijktijdige cv-vraag krijgt de 1e zone altijd voorrang.

Zie Uitleg prioriteitenregeling op pagina 27 voor meer uitleg.

**) Voor meer informatie over de instelling kunt U contact opnemen met Itho Daalderop.*

HT CYCLUSTIJD

HT CYCLUSTIJD

20 min.

30 min.

40 min.

50 min.

60 min.

70 min.

80 min.

90 min.

Bij gelijktijdige cv-vraag in twee zones wordt gedurende de ingestelde cyclustijd de cv-vraag van de 1e en 2e zone afgewerkt volgens een ingestelde verdeling.

- **20 MIN. (*)** – Afhankelijk van de cv-installatie.
- **30 MIN. (*)** – Afhankelijk van de cv-installatie.
- **40 MIN. (*)** – Afhankelijk van de cv-installatie.
- **50 MIN. (*)** – Afhankelijk van de cv-installatie.
- **60 MIN. – [Standaardinstelling]**.
- **70 MIN. (*)** – Afhankelijk van de cv-installatie.
- **80 MIN. (*)** – Afhankelijk van de cv-installatie.
- **90 MIN. (*)** – Afhankelijk van de cv-installatie.

Zie Uitleg prioriteitenregeling op pagina 27 voor meer uitleg.

**) Voor meer informatie over de instelling kunt U contact opnemen met Itho Daalderop.*

WAR INSTELLINGEN

| WAR INSTELLINGEN | |
|------------------|--------|
| A. CV-VP CV TEMP | 20 °C |
| B. CV-VP BUITEN | 20 °C |
| C. CV-KP CV TEMP | 50 °C |
| D. CV-KP BUITEN | -10 °C |
| E. CV-VP NACHT | -10 °C |
| F. SCHAKELDIFF. | 5 °C |

Tip

Dit menu is alleen zichtbaar indien in het gebruikersmenu de WAR REGELING ingesteld staat op KAMERTHERMOSTAAT of TIJDSCHAKELAAR.

De weersafhankelijke regeling is af fabriek voorgeprogrammeerd. Hoewel deze standaardinstellingen voor bijna alle situaties voldoen, kunnen een aantal standaardinstellingen worden gewijzigd voor een optimale regeling.

CV-VP CV TEMP

De gewenste cv-aanvoertemperatuur van het voetpunt.

- **20°C** - [Standaardinstelling].

| CV-VP CV TEMP. | |
|----------------|-------|
| + | |
| | 20 °C |
| - | |

| Min. 20°C | Max. 60°C | +/- 5°C |

CV-VP BUITEN

De buitentemperatuur van het voetpunt.

- **20°C** - [Standaardinstelling].

| CV-VP BUITEN | |
|--------------|-------|
| + | |
| | 20 °C |
| - | |

| Min. 10°C | Max. 25°C | +/- 1°C |

CV-KP CV TEMP

De gewenste cv-aanvoertemperatuur van het klimaatpunt.

- **50°C** - [Standaardinstelling].

| CV-KP CV TEMP. | |
|----------------|-------|
| + | |
| | 50 °C |
| - | |

| Min. 30°C | Max. 80°C | +/- 5°C |

CV-KP BUITEN

De buitentemperatuur van het klimaatpunt.

- **-10°C** - [Standaardinstelling].

| CV-KP BUITEN | |
|--------------|--------|
| + | |
| | -10 °C |
| - | |

| Min. -20°C | Max. 0°C | +/- 1°C |

CV-VP NACHT

De buitentemperatuur van het voetpunt tijdens nachtstand. De stooklijn wordt hierdoor parallel verlaagd.

De cv-aanvoertemperatuur wordt lager, waardoor de ruimtetemperatuur daalt.

- **-10°C** - [Standaardinstelling].

| CV-VP NACHT | |
|-------------|--------|
| + | |
| | -10 °C |
| - | |

| Min. -30°C | Max. 10°C | +/- 1°C |

SCHAKELDIFF.

Het toestel schakelt in als de cv-aanvoertemperatuur lager wordt dan de gewenste aanvoertemperatuur min de helft van de ingestelde waarde en schakelt uit als de aanvoertemperatuur hoger wordt dan de gewenste aanvoertemperatuur.

- **5°C^[*]** - [Standaardinstelling].

| SCHAKELDIFF. | |
|--------------|-------|
| | 3 °C |
| | 5 °C |
| | 8 °C |
| | 12 °C |

**) Wijzigen alleen op advies van fabrikant of installateur.*

ROOKGAS REGELING

ROOKGAS REGELING

Aan
Uit

Stel in of het vermogen van het toestel wordt geregeld op basis van de rookgastemperatuur. Bij een te hoge temperatuur zal het toestel uitschakelen.

- **AAN** - Het toestel is uitgevoerd met een temperatuursensor voor de rookgassen.
- **UIT** - [Standaardinstelling].

vervolg SERVICEMENU

MENU

1. INFO
2. GEBRUIKERSMENU
3. SERVICEMENU
4. TAAL/LANGUAGE
5. DATUM/TIJD

SERVICEMENU

A. IONISATIESTROOM
B. SENSORWAARDEN
C. INSTELLINGEN
D. TOESTEL TYPE
E. FOUT HISTORIE
F. STD. INSTELLING

TOESTEL TYPE

TOESTEL TYPE

CC/CF2, 24/..+
CC/CF2, 32/80+
CC/CF2, 30/50+
CC/CF2, 38/80+
BASIC-C & HP(C)C
BASE-C/C-1, 24/35
BASE-C/C-1, 24/30
BASE-C/C-1, 30/35

Indien de regelunit vervangen wordt dient men deze in te stellen voor het juiste toestel.

- **CC/CF2, 24/..+** - Comfort Classic of CombiFort 2, type 24/50+ of 24/80+
- **CC/CF2, 32/80+** - Comfort Classic of CombiFort 2, type 32/80+
- **CC/CF2, 30/50+** - Comfort Classic of CombiFort 2, type 30/50+
- **CC/CF2, 38/80+** - Comfort Classic, type 38/80+ of CombiFort 2, type 40/80+
- **BASIC-C & HP(C)C** - Basic Cube & HP (Cool) Cube
- **BASE-C/C-1, 24/35** - Base Cube of Cube One, type 24/35; Base Cube Duo of Cube Duo, type 24/35 of Base Cube & HP (Cool) Cube
- **BASE-C/C-1, 24/30** - Base Cube of Cube One, type 24/30; of Base Cube & HP (Cool) Cube
- **BASE-C/C-1, 30/35** - Base Cube of Cube One, type 30/35; of Base Cube & HP (Cool) Cube

Tip

Dit menu is alleen zichtbaar indien het toestel type niet juist is ingesteld.

FOUT HISTORIE

FOUT HISTORIE

A. STORING
B. BLOKKERING

STORING

Code en omschrijving van de huidige fout en de historie van de laatste 15 fouten waardoor het toestel werd vergrendeld.

STORING

Exx 01/16
Omschrijving 1
Omschrijving 2

BLOKKERING

Code en omschrijving de huidige fout en de historie van de van de laatste 15 fouten waardoor het toestel (tijdelijk) werd geblokkeerd.

BLOKKERING

Bxx 01/16
Omschrijving 1
Omschrijving 2

STD. INSTELLING

STANDAARD INSTELLINGEN

HERSTELLEN?

Akkoord <ENTER>

Annuleren <MENU>

Alle waarden die door de installateur en/of servicemonteur ingesteld kunnen met deze functie ongedaan worden gemaakt en teruggezet naar de fabrieksinstellingen.

Controleer na het terugzetten of de instellingen overeenkomen met de installatie en voldoen aan de wensen van de gebruiker.

STANDAARD INSTELLINGEN

ZIJN TOEGEPAST!

TAAL/LANGUAGE

MENU

1. INFO

2. GEBRUIKERSMENU

3. SERVICEMENU

4. TAAL/LANGUAGE

5. DATUM/TIJD

De taal van het menu kan ingesteld worden op **ENGELS, NEDERLANDS, FRANS** of **DUIITS**.

TAAL/LANGUAGE

English [en]

Nederlands [nl]

Francais [fr]

Deutsch [de]

DATUM/TIJD

MENU

1. INFO

2. GEBRUIKERSMENU

3. SERVICEMENU

4. TAAL/LANGUAGE

5. DATUM/TIJD

Datum en tijd kunnen in dit menu worden aangepast.

- Kies met de **ENTER**-toets welke waarde u wilt aanpassen.

Verhoog of verlaag de waarde met de pijltjestoetsen op het bedieningspaneel.

DATUM/TIJD

Vrijdag

14 feb 2010 07:00u

4.4. Inbedrijfname

4.4.1. Installatie vullen

! Let op!

Voorkom het starten van het toestel tot de cv-installatie volledig gevuld en ontluicht is. Zorg er voor dat de kamerthermostaat geen warmtevraag creëert en gebruik de warm waterkraan niet.

Opmerking

Indien de warm waterbereiding niet wordt uitgeschakeld zal het toestel meteen starten zodra de waterdruk boven 1 bar komt.

- Open de hoofdkraan van de waterleiding.
- Open de stopkraan van de inlaatcombinatie.
- Ontluicht de sanitaire leidingen zoals omschreven in **Ontluichten sanitaire leiding op pagina 61**.
- Controleer de sanitaire leidingen op lekkage.
- Open de gaskraan onder het toestel en in de meterkast.
- Ontluicht de gasleiding zoals omschreven in hoofdstuk **Ontluichten gasleiding op pagina 62**.
- Vul de sifon van het toestel en van de installatie volledig met water.

De condensafvoer mag nooit geblokkeerd of aangepast zijn.

- Steek de stekker van het toestel in een geaarde wandcontactdoos.

Tip

Als het toestel spanningsloos blijft dient men de betreffende zekering in de groepenkast te controleren en, indien nodig, te vervangen. Wanneer deze zekering niet de oorzaak is, controleer dan de zekering van de regelunit en de 1 fase-transformator. Vervang deze, indien nodig. Wanneer ook deze zekeringen niet de oorzaak zijn, neem dan contact op met Itho Daalderop.

- Maak uw keuze in welke taal het menu moet worden weergegeven.

TAAL/LANGUAGE

| | |
|------------|------|
| English | [en] |
| Nederlands | [nl] |
| Francais | [fr] |
| Deutsch | [de] |

Het instellen van de taal tijdens het opstarten van het toestel is éénmalig. Het wijzigen van de taal op een later tijdstip moet via de normale menukeuze.

- Het display geeft aan dat het systeem aan het opstarten is.

ITHO DAALDEROP

-- OPSTARTEN --

[XXXX]

- Binnen 1 minuut verschijnt het statusscherm. Het display zal nu continue knipperen en een waarschuwing geven dat de cv-druk te laag is.

B25 16:36
CV druk te laag
Water bijvullen
| 0.0 BAR

- Schakel de warm waterbereiding uit [Menu – Gebruikersmenu – Warm water – UIT].

WARM WATER

Aan
Uit
Eco
Eco Comfort

- Vul het verwarmingssysteem zoals omschreven in **Vullen en ontluichten verwarmingssysteem op pagina 61**.
- Schakel na het vullen van het verwarmingssysteem de warm waterbereiding naar **ECO** [Menu – Gebruikersmenu – Warm water – ECO].
- Ga verder met **Toestel instellen**.

4.4.2. Toestel instellen

Tip

Wanneer het toestel niet juist is ingesteld kan dit zorgen voor onbalans in het verwarmingssysteem, waardoor het optimale rendement van het toestel niet wordt gebruikt.

Tip

Noteer wijzigingen van de instellingen in de tabel 'TOESTEL INSTELLINGEN'.

In het geval dat de regelunit vervangen wordt, kunnen hierdoor de instellingen op gemakkelijke wijze ingevoerd worden.

Voor een juiste werking is het belangrijk om het toestel in te stellen. De instellingen zijn afhankelijk van de eigenschappen van de woning en het verwarmingssysteem. Omdat iedere woning anders is kan ook de instelling per woning verschillen.

De waarden van de standaardinstellingen zijn zo ingesteld dat het toestel bijna altijd in bedrijf gesteld kan worden.

- a) Controleer de instellingen die in de tabel worden weergegeven en pas deze indien nodig aan.

| STANDAARDINSTELLINGEN | |
|-----------------------|------------------|
| GEBRUIKERSMENU | |
| WARM WATER | Eco |
| DISPLAY | 5 [min] |
| WEERGAVE | CV druk |
| DRUKSENSOR | Aan |
| WARM WATER TEMP | 55 [°C] |
| HT PRIORITEIT | HT/25 |
| WAR REGELING | Kamerthermostaat |

| STANDAARDINSTELLINGEN | |
|-----------------------|-----------|
| SERVICEMENU | |
| CV LT TEMPERATUUR | 40 [°C] |
| CV HT TEMPERATUUR | 70 [°C] |
| NADRAAIEN CV | 1 [min] |
| LAAGBRANDTIJD | 5 [min] |
| ACCELERATIETIJD | 10 [min] |
| ANTIPENDELTijd | 3 [min] |
| KETELVEILIGHEID | 10 [°C] |
| CV LT BEWAKING | 55 [°C] |
| MAX. CV VERMOGEN | max. kW |
| HT PRIORITEIT | HT/25 |
| HT CYCLUSTIJD | 60 [min.] |
| CV-VP CV TEMP | 20 [°C] |
| CV-VP BUITEN | 20 [°C] |
| CV-KP CV TEMP | 50 [°C] |
| CV-KP BUITEN | -10 [°C] |
| CV-VP NACHT | -10 [°C] |
| SCHAKELDIFF. | 5 [°C] |
| ROOKGAS REGELING | Uit |

- b) Zie Weersafhankelijke regeling indien gebruik wordt gemaakt van de weersafhankelijke regeling

- c) Het toestel is nu gereed om te verwarmen en warm tapwater te bereiden.
- d) Ga verder met de controle van het toestel (zie Controle cv-toestel op pagina 62).

4.4.3. Warm water - comfortinstellingen

De standaardinstellingen van dit apparaat voldoen aan de eisen voor energieverbruik en milieubescherming volgens de Europese Ecodesign- en Energie Labellingrichtlijnen. Dit betekent dat het apparaat voor de bereiding van warm water is ingesteld op de meest energiezuinige temperatuurstand voor warm water.

Voor meer comfort moet de instellingen voor warm water ingesteld worden op de volgende waarden:

| GEBRUIKERSMENU | |
|-----------------|--|
| WARM WATER | <ul style="list-style-type: none"> • Aan • Eco Comfort |
| WARM WATER TEMP | <ul style="list-style-type: none"> • 63°C |

4.4.4. Weersafhankelijke regeling

De weersafhankelijke regeling werkt alleen in de hoofdzone (1e zone) en kent 2 mogelijkheden van regelen:

- met ruimtecompensatie (**kamerthermostaat**).
- zonder ruimtecompensatie (**tijdschakelaar**).

Bij weersafhankelijke regelen zonder ruimtecompensatie wordt puur de buitentemperatuur benut om de benodigde cv-watertemperatuur te bepalen. Bij weersafhankelijke regelen met ruimtecompensatie wordt naast de buitentemperatuur ook de gemeten binnentemperatuur meegenomen.

- a) Kies op welke manier de weersafhankelijke regeling moet worden aangestuurd [Menu – Gebruikersmenu – **WAR REGELING**].

Tip

De keuze in het menu WAR REGELING is afhankelijk van het type kamerthermostaat dat het toestel regelt.

- Kamerthermostaat zonder OpenTherm®

De weersafhankelijke regeling van het toestel wordt gebruikt.

WAR REGELING

Uit
Kamerthermostaat
Tijdschakelaar

- OpenTherm® kamerthermostaat [WAR uit]

De weersafhankelijke regeling van de kamerthermostaat wordt niet gebruikt.

WAR REGELING

Uit
Kamerthermostaat

- OpenTherm® kamerthermostaat [WAR aan]

De weersafhankelijke regeling van de kamerthermostaat wordt wel gebruikt.

Het menu WAR REGELING is niet zichtbaar. Indien dit wel zichtbaar is, kies dan **UIT** om de WAR regeling van het toestel uit te schakelen

Tip

Sommige typen OpenTherm® kamerthermostaten communiceren niet met het toestel als de WAR regeling van de kamerthermostaat wordt gebruikt. Controleer daarom altijd dat de WAR regeling van het toestel is uitgeschakeld indien het menu WAR REGELING wel zichtbaar blijft.

Indien beide regelingen ingeschakeld blijven zal het toestel niet goed functioneren.

- b) Stel de stooklijn van de weersafhankelijke regeling in [Menu – Servicemenu – Instellingen – **WAR INSTELLINGEN**].

Tip

Indien u gebruik maakt van de weersafhankelijke regeling op een OpenTherm® kamerthermostaat verwijzen wij U naar de desbetreffende handleiding.

Het menu **WAR INSTELLINGEN** is dan niet zichtbaar.

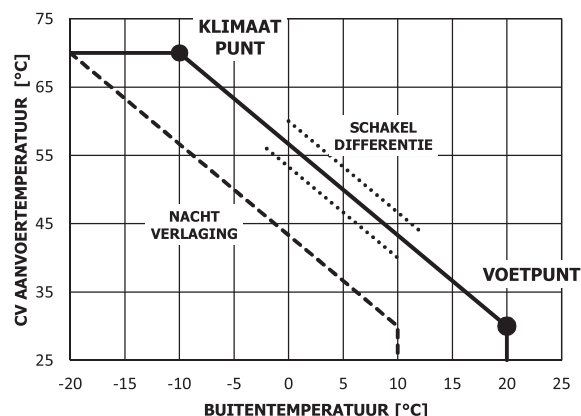
WAR INSTELLINGEN

| | |
|------------------|-------|
| A. CV-VP CV TEMP | 20°C |
| B. CV-VP BUITEN | 20°C |
| C. CV-KP CV TEMP | 50°C |
| D. CV-KP BUITEN | -10°C |
| E. CV-VP NACHT | -10°C |
| F. SCHAKELDIFF. | 5°C |

Hoe kouder het buiten is, hoe hoger de cv-watertemperatuur moet zijn. Wordt het buiten warmer, dan moet de cv-watertemperatuur dalen.

De relatie tussen buitentemperatuur en cv-watertemperatuur kan in een lijn uitgedrukt worden, de zogenaamde stooklijn. De stooklijn is een lijn die aangeeft wat de gewenste cv-aanvoertemperatuur is bij een bepaalde buitentemperatuur. U kunt de stooklijn instellen met behulp van twee punten: het voetpunt en het klimaatpunt.

Voorbeeld stooklijn



Voorbeeld stooklijn:

CV-VP CV TEMP = 30°C | CV-VP BUITEN = 20°C

CV-KP CV TEMP = 70°C | CV-KP BUITEN = -10°C

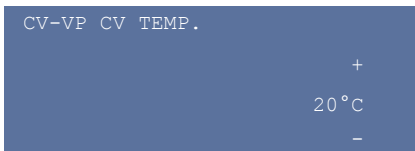
CV-VP NACHT = 10°C

Tip

De stooklijn is afhankelijk van de eigenschappen van de woning en het verwarmingssysteem. Omdat iedere woning anders is kan ook de stooklijn voor iedere woning verschillen. Voor het correct instellen van de stooklijn moeten de ontwerpcondities bekend zijn.

De ontwerpcondities zijn op te vragen bij de ontwerper van de installatie.

- c) Bepaal het voetpunt ⁽¹⁾ van de stooklijn en stel deze via het menu **WAR INSTELLINGEN** in.

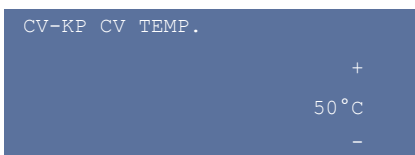


- 1) Het voetpunt is de gewenste cv-aanvoertemperatuur bij een maximale buitentemperatuur (meestal +20°C). Bij een hogere buitentemperatuur dan het ingestelde voetpunt zal het toestel niet in bedrijf komen.

- d) Bepaal het klimaatpunt ⁽²⁾ van de stooklijn en stel deze via het menu **WAR INSTELLINGEN** in.

Tip

Indien de stooklijn goed is gekozen, dan zal het bij elke buitentemperatuur binnen even warm worden. Als blijkt dat de gewenste ruimte temperatuur niet gehaald wordt, pas dan de stooklijn aan.



- 2) Het klimaatpunt is de gewenste cv-aanvoertemperatuur bij een minimale buitentemperatuur (meestal -10°C). Bij een lagere buitentemperatuur dan het ingestelde klimaatpunt zal de cv-aanvoertemperatuur gelijk blijven aan de ingestelde waarde.

- e) Bepaal de nachtverlaging en stel deze via het menu **WAR INSTELLINGEN** in.

Tip

Tijdens de nachtverlaging wordt de stooklijn, afhankelijk van de ingestelde waarde, parallel verlaagt. Via de instelling wordt een nieuw voetpunt ingesteld, waarbij de stooklijn parallel verschuift.



- f) Bepaal de schakeldifferentie ⁽³⁾ en stel deze via het menu **WAR INSTELLINGEN** in.

Tip

De ingestelde waarde van de schakeldifferentie is het verschil tussen bovenwaarde en onderwaarde van de cv-aanvoertemperatuur. De ingestelde bandbreedte voorkomt pendelgedrag van het toestel.



- 3) De schakeldifferentie is de bandbreedte waar de cv-aanvoertemperatuur zich tussen mag bevinden.

4.4.5. Ontluchten sanitaire leiding

- a) Controleer of de stopkraan van de inlaatcombinatie open staat.
- b) Controleer of de hoofdkraan van de waterleiding open staat.
- c) Ontlucht de sanitaire leidingen door de koude en warme aansluiting van de aangesloten waterkranen te openen. Zodra er een stabiele waterstraal ontstaat is het betreffende leidingdeel ontlucht en kan de kraan weer gesloten worden.

4.4.6. Vullen en ontluchten verwarmingssysteem

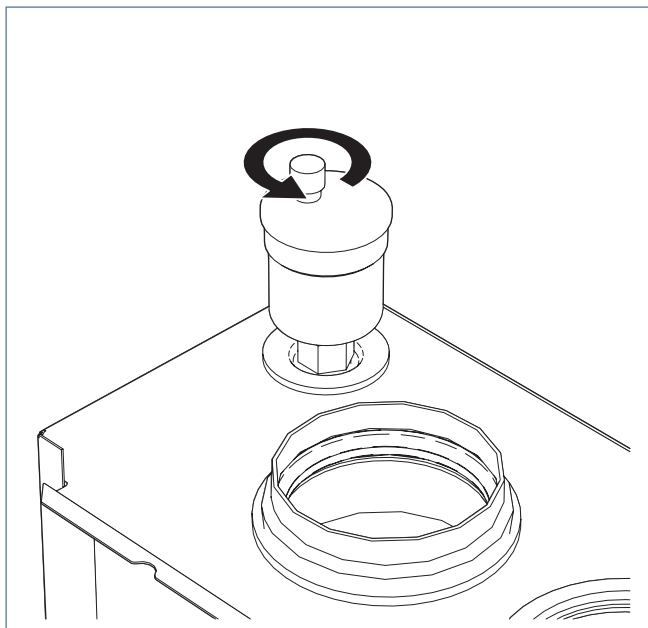
Let op!

- Het verwarmingssysteem moet met schoon water worden gevuld.
- Volg voor vloerverwarming de vul- en ontluchtinstructie van de fabrikant.

| WATERKWALITEIT | |
|------------------------|---|
| Zuurgraad (pH) | 7-8,5 |
| Ijzergehalte (Fe) | < 0,2 mg/l |
| Chloorgehalte (Cl) | < 150 mg/l |
| Geleidbaarheid | < 125 mS/m |
| Hardheid | 3-12 °dH / 5-22 °fH / 0,53-2,14 mmol/l CaCO ₃ |
| Chemische toevoegingen | Niet toegestaan |

Volg onderstaande procedure indien de waterdruk van het verwarmingssysteem onder de 100 kPa (= 1 bar) is gezakt of wanneer het verwarmingssysteem voor de eerste keer gevuld wordt.

- a) Schakel het toestel niet uit.
- b) Draai alle radiatorkranen van de cv-installatie open.
- c) Controleer dat de dop op de ontluchter één omwenteling (linksom) open staat.



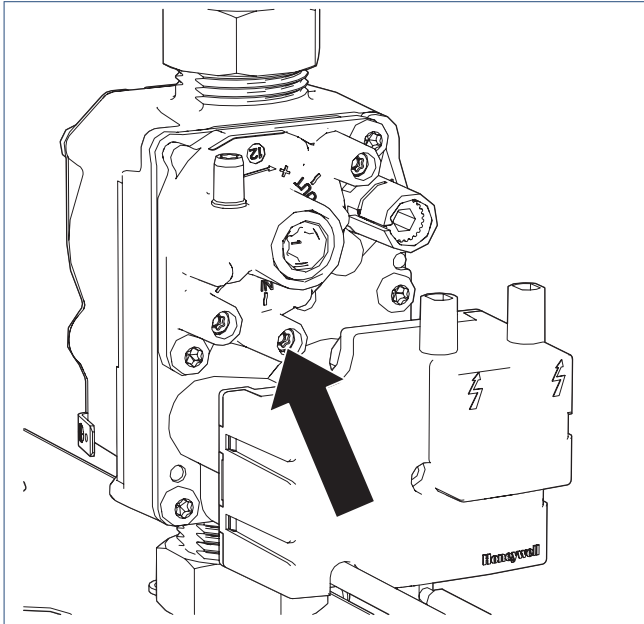
- d) Zet de kamerthermostaat uit en maak geen gebruik van warm water.
- e) Sluit de vulslang aan op de koudwaterkraan.

- f) Laat de slang via de koudwaterkraan voorzichtig vol met water lopen alvorens deze op de vulkraan van de installatie aan te sluiten.
- g) Open de vulkraan en vul de installatie langzaam door de koudwaterkraan te openen.
- h) Lees de waterdruk af op het display en vul het verwarmingssysteem tot een waterdruk van 200 kPa (= 2 bar) is bereikt.
- i) Controleer het verwarmingssysteem op lekkage en ontlucht alle radiatoren in het huis. Begin bij het laagste punt en eindig bij het hoogste punt.
- j) Indien de waterdruk na het ontluchten beneden de 150 kPa (= 1,5 bar) is gezakt, vul dan de installatie opnieuw bij tot 200 kPa (= 2 bar) zoals hierboven omschreven.
- k) Sluit de vulkraan en ontkoppel de vulslang.

4.4.7. Ontluchten gasleiding

! Waarschuwing!

- Geen open vuur! Niet roken!
- Vermijd vonkvorming!
- Gebruik geen elektrische apparaten.



Voordruk / Ontluchten

Ontlucht de gasleiding van het toestel volgens onderstaande volgorde:

- Neem de stekker uit de wandcontactdoos.
- Verwijder de mantel van het toestel.
- Draai de schroef van de meetnippel op het gasblok los.
- Wacht tot er gas uit de meetnippel stroomt.
- Draai de schroef van de meetnippel weer dicht.
- Plaats de mantel weer terug.
- Steek de stekker in de wandcontactdoos.

4.5. Controle cv-toestel

! Let op!

Voordat het toestel in bedrijf wordt gesteld, controleer en stel u zeker van het volgende:

- Het gehele verwarmingssysteem is gevuld met water en ontlucht.
- Het gehele warm watercircuit is gevuld met water en ontlucht.
- Het systeem is gecontroleerd op lekkage.
- De gasleiding is ontlucht en gecontroleerd op lekkage.

Om te controleren of het toestel naar behoren functioneert, moet de volgende handelingen verricht worden:

- Controleer of de gegevens op de typeplaat overeenkomen met de geleverde gassoort.
- Controleer de gasvoordruk.
- Controleer het O₂-percentage rookgassen.

Het toestel zal hiervoor moeten branden op laag of hoog vermogen. Dit kan via het servicemenu:

- Kies via het servicemenu de functie **IONISATIESTROOM** om het toestel op laag of hoog vermogen te laten branden.

Het toestel zal meteen op HOOG VERMOGEN gaan branden als dit menu wordt gekozen.

- Controleer nu het toestel.

Tip

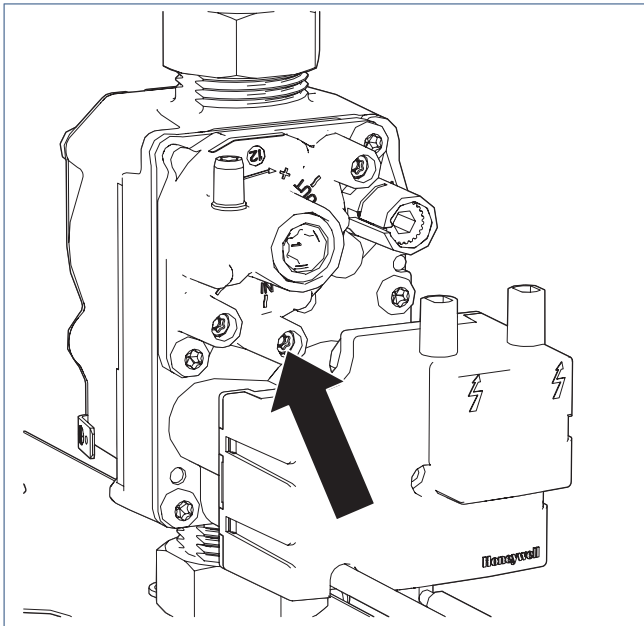
Indien er nog lucht in de gasleiding is achtergebleven, is het mogelijk dat het toestel één of meerdere keren vergeefs probeert te ontsteken.

Na vijf startpogingen wordt er vlamstoring aangegeven.

Ontgrendel in dat geval het toestel door de **RESET**-toets in te drukken.

Als het toestel niet ontsteekt na drie keer resetten, ontlucht dan de gasleiding door middel van de meetnippel.

4.5.1. Controle gasvoordruk



Voordruk / Ontluchten

- Draai de schroef van de meetnippel op het gasblok los.
- Plaats de meetslang over de meetnippel.
- Meet de gasvoordruk tijdens branden op hoog vermogen.

| Gasvoordruk | | | |
|--------------|-------------|-------------|-------------|
| Gassoort | min. [mbar] | nom. [mbar] | max. [mbar] |
| G20 (H-gas) | 17 | 20 | 30 |
| G25 (L-gas) | 20 | 25 | 35 |
| G31 (Propan) | 25 | 37 | 45 |

- Is de gasvoordruk niet juist? Controleer en herstel de gastoevoer (leiding en gasmeter).
- Verwijder de meetslang.
- Draai de schroef van de meetnippel weer dicht.

4.5.2. Controle O₂-percentage rookgassen

Waarschuwing!

De regeling van het O₂-percentage, het gasverbruik, het luchtverbruik en de lucht/gas-toevoer worden af fabriek ingesteld en mogen in België niet worden gewijzigd. Neem bij grote afwijkingen contact op met Itho Daalderop.

Opmerking

Wanneer het toestel niet warm genoeg is kan het langer duren dan 3 minuten om een stabiele waarde te meten.

Tip

Het kan voorkomen dat de cv-aanvoertemperatuur hoger is dan is ingesteld in het servicemenu, waardoor het toestel zal uitschakelen.

Verhoog indien nodig voor de O₂-meting tijdelijk de cv-temperatuur [Menu – Servicemenu – Instellingen – **CV TEMPERAATUUR**].

Indien de cv-aanvoertemperatuur nog steeds te hoog blijft dan de connector van de flowsensor losmaken en de warmwaterkraan open zetten tijdens de meting.

Beschikt u over een meetapparaat met een nauwkeurigheid < 0,25% O₂, dan kunt u het percentage van de rookgassen controleren.

- Verwijder de schroefdop van de meetnippel van de rookgasbuis.



- Meet eerst het percentage O₂ op hoogstand tot de waarde (*) stabiel blijft [Menu – Servicemenu – Ionisatiestroom - **HOOG VERMOGEN**].

IONISATIESTROOM

Laag vermogen

Hoog vermogen

4.9 µA

- Daarna kunt u het percentage O₂ op laagstand meten tot de waarde (*) stabiel blijft [Menu – Servicemenu – Ionisatiestroom - **LAAG VERMOGEN**].

IONISATIESTROOM

Laag vermogen

Hoog vermogen

4.9 µA

- Indien de waarden afwijken dient het gasregelblok opnieuw afgesteld te worden. Neem contact op met Itho Daalderop.

- e) Noteer de gemeten waarde in de servicetabel van dit document.
- f) Plaats na de meting de schroefdop weer terug op de meetnippel van de rookgasbuis en draai deze goed aan.

**] De gemeten waarden dienen binnen de grenzen te liggen zoals vermeld in onderstaande tabel.*

| O ₂ Grenzen [%] - G20 (H-gas) | | |
|--|---------------|---------------|
| Cube Duo | Hoog vermogen | Laag vermogen |
| 24 kW | 4,2 ±0,4 | 5,4 ±0,4 |
| 30 kW | 4,2 ±0,4 | 5,4 ±0,4 |

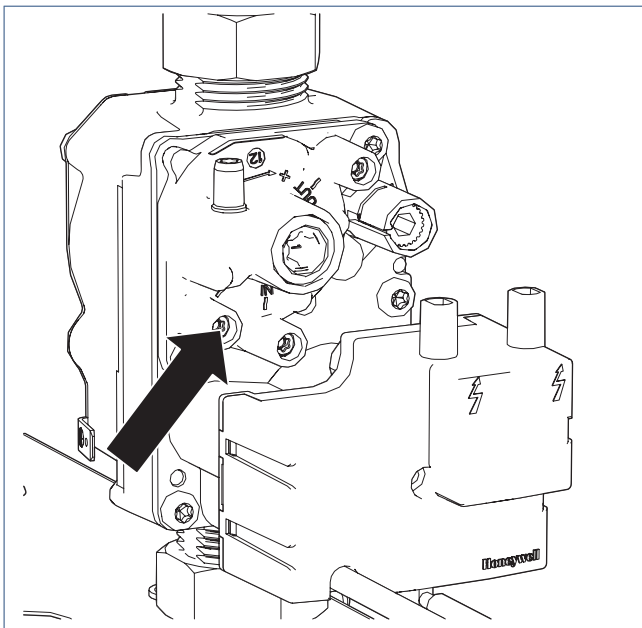
Meting met gesloten behuizing (met mantel).

Het toestel is af fabriek ingesteld met G20.

| O ₂ Grenzen [%] - G31 (Propana) | | |
|--|---------------|---------------|
| Cube Duo | Hoog vermogen | Laag vermogen |
| 24 kW | 5,0 ±0,3 | 6,7 ±0,3 |
| 30 kW | 5,0 ±0,3 | 6,7 ±0,3 |

Meting met gesloten behuizing (met mantel).

De comforteigenschappen van het toestel, zoals vastgesteld door de keuringsinstantie, zijn door gebruik van propaan (G31) niet gewaarborgd.



Meetpunt uitgaande gasdruk (negatieve offset)

4.6. Controle warm water

Tip

Indien enkel koud water uit de kraan stroomt, controleer dan of de functie **WARM WATER** is uitgeschakeld.

Om te controleren of het toestel warm water levert moeten de volgende handelingen verricht worden

- a) Draai een warm waterkraan open.
- b) Meet na 1 minuut de watertemperatuur.

De temperatuur van het uitstromende water is afhankelijk van de gekozen temperatuurinstelling en moet minimaal 55°C of hoger zijn.

4.7. Instellingen cv-pomp

Het toestel is uitgerust met een hoog efficiënte cv-pomp. Alle pompfuncties kunnen worden ingesteld, geactiveerd of gedeactiveerd met behulp van de rode bedieningsknop.

De pomp wordt standaard uitgeleverd in de **Δp -c stand 'constant verschilddruk' op de maximale stand (H max).**

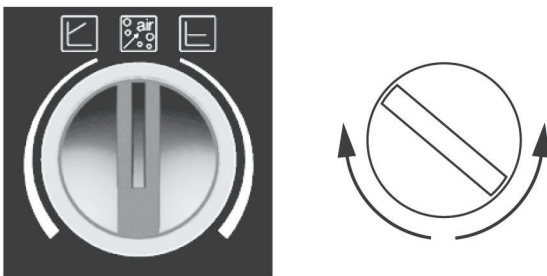
Mogelijke geluidsoverlast door de cv-installatie kan worden beperkt door:

- de maximale opvoerhoogte van de pomp zodanig in te stellen dat het debiet overeenkomt met een $\Delta T=20K$ bij het maximaal ingestelde cv-vermogen.
- de pompstand te wijzigen naar ΔP -v. Dit geldt bijvoorbeeld wanneer de geluidsoverlast ontstaat tijdens het dichtlopen van radiatorventielen.

! Let op!

Neem contact op met Itho Daalderop indien een afwijkende instelling gewenst is.

Om de instelling te wijzigen kunt u de bedieningsknop verdraaien om de gewenste stand te selecteren.

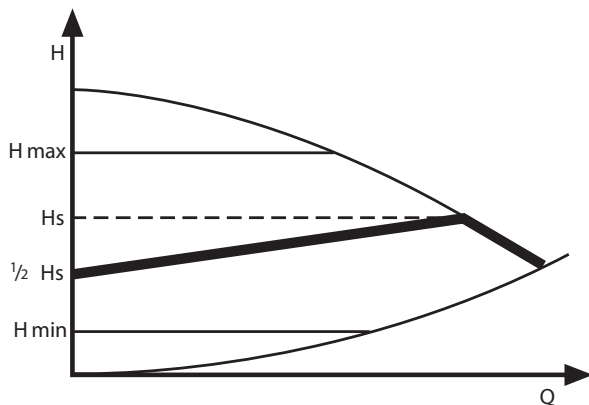


Instellingen via bedieningsknop:

a) Variabele verschilddruk (Δp -v):



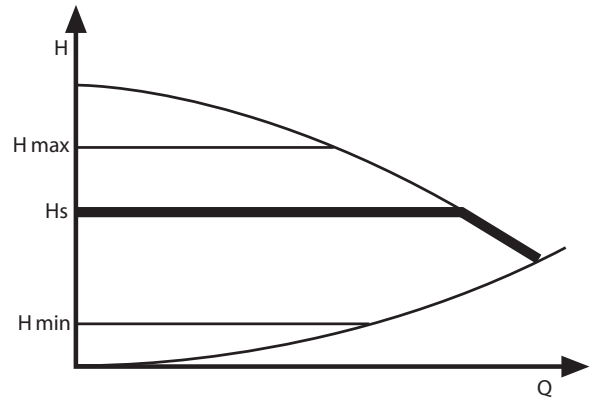
In het regelingstype Δp -v wijzigt de elektronica de door de pomp aan te houden gewenste verschilddrukwaarde lineair tussen H_s en $\frac{1}{2} H_s$. De gewenste verschilddrukwaarde H wijzigt met het debiet Q .



b) Constante verschilddruk (Δp -c):



In het regelingstype Δp -c houdt de elektronica de door de pomp opgewekte verschilddruk over het toegestane capaciteitsbereik constant op het ingestelde gewenste verschilddrukwaarde H_s .



c) Ontluchttingsprogramma:



Tijdens de automatische ontluuchting draait de pomp afwisselend met hoge en lage snelheden om lucht uit de rotorkamer van de pomp te verwijderen. De lucht zal via de ontluuchter van het toestel uit de cv-installatie gehaald worden.

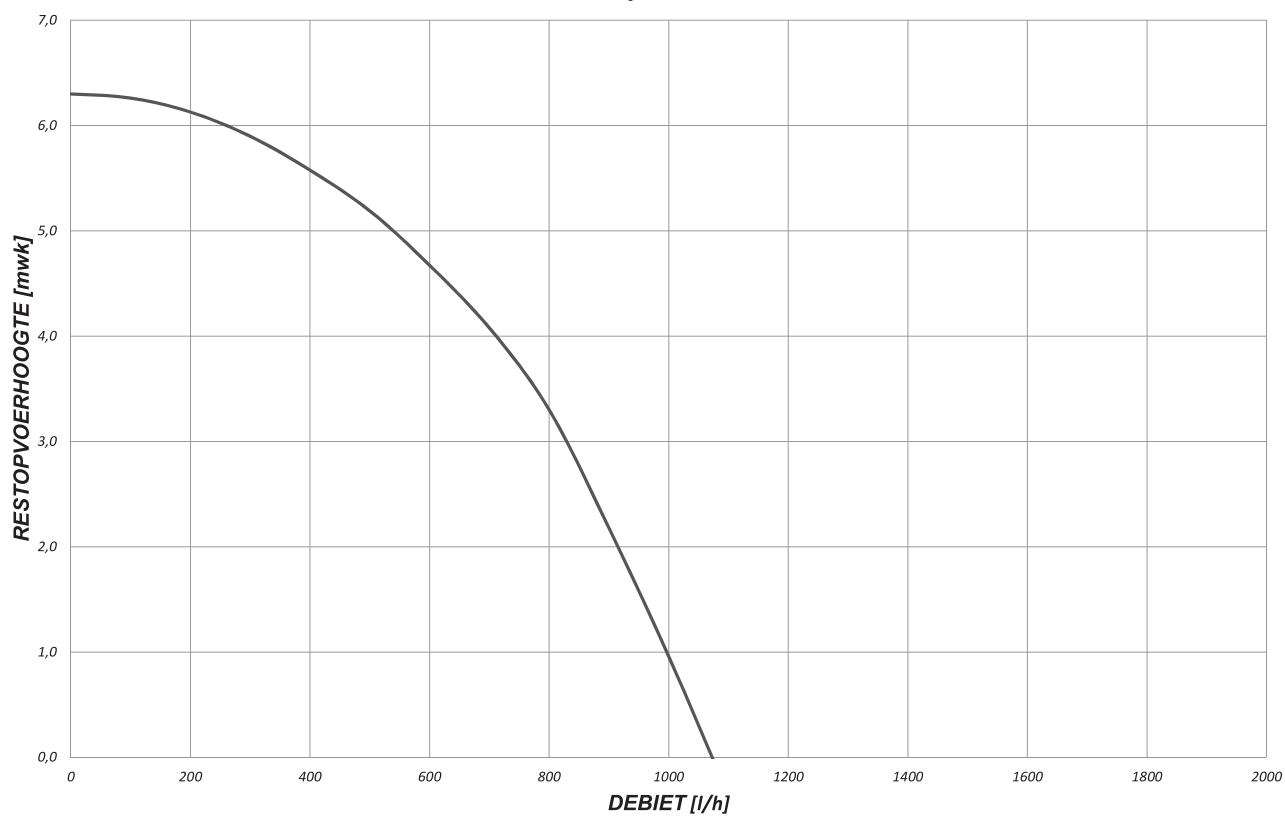
Draai de bedieningsknop op het symbool voor het ontluuchten in de middelste stand. Na 3 seconden wordt het ontluuchtingsprogramma gestart. Het ontluuchtingsprogramma duurt 10 minuten en wordt aangeduid met een snel knipperende groene LED.

Het ontluuchtingsprogramma kan tussentijds worden gestopt door de bedieningsknop te draaien. Na 10 minuten stopt de pomp en gaat automatisch in Δp -c stand [= standaardinstelling].

Opmerking

Het ontluuchtingsprogramma van de pomp verwijdert alleen opgebouwde lucht uit de rotorkamer van de pomp. Het ontluuchtingsprogramma ontluucht niet de cv-installatie.

Pompcurve



4.8. Buiten bedrijf stellen

4.8.1. Verwarmingssysteem

Let op!

Stel de kamerthermostaat in de winter niet lager in dan 15 °C. Om bevroering van de installatie te voorkomen is het raadzaam om alle radiatorcranken geheel of gedeeltelijk open te laten staan.

Tip

Wanneer de cv-aanvoertemperatuur in het toestel onder de ingestelde waarde van de ketelveiligheid zakt, dan komt het toestel in bedrijf en warmt zich op tot circa 5-10°C boven de ingestelde waarde.

- a) Laat de stekker van het toestel in de wandcontactdoos zitten.
- b) Draai de kamerthermostaat op minimum. Het warm water zal op temperatuur gehouden worden, tenzij anders ingesteld (zie Warm water op pagina 67).

4.8.2. Warm water

Gevaar!

Indien het toestel als naverwarmer van een zonneboiler functioneert mag het toestel en de warm water functie nooit uitgeschakeld worden.

Tip

Wanneer de cv-aanvoertemperatuur in het toestel onder de ingestelde waarde van de ketelveiligheid zakt, dan komt het toestel in bedrijf en warmt zich op tot circa 5-10°C boven de ingestelde waarde.

- a) Laat de stekker van het toestel in de wandcontactdoos zitten.
- b) Gebruik het bedieningspaneel. Ga via het **GEBRUIKERSMENU** naar de functie **WARM WATER** en selecteer **UIT**.

WARM WATER

Aan

Uit

Eco

Eco Comfort

In het statusscherm zal 'WARM WATER UIT' rechtsboven knipperen.

5. Meldingen en storingen

5.1. Meldingen cv-pomp

De cv-pomp maakt gebruik van ledverlichting rondom de rode knop om de status of een foutmelding weer te geven. Dit maakt het gemakkelijk voor de technicus om te zoeken naar de oorzaak van een storing in het functioneren van de pomp

- **Kleur ledverlichting: Groen**
Omschrijving: Normaal bedrijf.
Diagnose: Pomp draait.
- **Kleur ledverlichting: Groen knipperend**
Omschrijving: Ontluchtingsprogramma.
Diagnose: Pomp draait gedurende 10 minuten een ontluchtingsprogramma.
- **Kleur ledverlichting: Rood/Groen knipperend**
Omschrijving: Pomp gestopt.
Diagnose: Pomp start weer na oplossen van de oorzaak.
 - Spanning te hoog of te laag.
 - Cv-water te warm.
- **Kleur ledverlichting: Rood knipperend**
Omschrijving: Pomp geblokkeerd.
Diagnose: Pomp kan zichzelf niet opnieuw starten door een permanente storing.
 - Vervang de cv-pomp.
- **Kleur ledverlichting: Uit**
Omschrijving: Geen voeding.
Diagnose:
 - Voedingskabel van de pomp is niet aangesloten.
 - Ledverlichting defect.
 - Print defect, vervang cv-pomp.

5.2. Overzicht meldingen

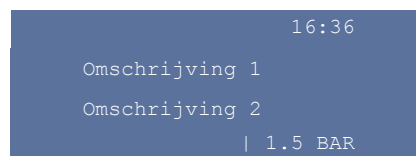
Opmerking

Bij een storing, waarschuwing of blokkering zal de verlichting van het display continue knipperen.

Het toestel kent vier soorten meldingen die getoond worden op de display, namelijk: **Status**, **Waarschuwing**, **Blokkering** en **Storing**. Uitzonderd de status kunnen de andere meldingen veroorzaakt worden door het niet goed functioneren van de cv-installatie of van het toestel.

5.2.1. Status CV

Wanneer het toestel in bedrijf is wordt de status (= huidige bedrijfstoestand) in het display weergegeven.



Voorbeeld Statusmelding

| STATUSMELDING | | |
|---------------|------------------|-------------------|
| | Omschrijving 1 | Omschrijving 2 |
| | Stand-by | |
| | Starten | |
| | Verwarmen | Warm water |
| | Verwarmen | CV |
| | Verwarmen | HT zone |
| | Verwarmen | LT zone |
| | verwarmen | LT zone + HT zone |
| | Stoppen | |
| | Antipendel | |
| | Nadraaien | Warm water |
| | Pompen | CV |
| | Pompen | HT zone |
| | Pompen | LT zone |
| | Vorstbeveiliging | |

De aanduiding **ECO** of **ECO COMFORT** wordt afwisselend met de tijd getoond als:

- de functie **ECO** of **ECO COMFORT** wordt ingeschakeld.
- OpenTherm® de functie **ECO** inschakelt.

Tip

De functie **ECO** zorgt er voor dat de warmhoudstand voor warm water wordt uitgeschakeld.

De aanduiding **WARM WATER UIT** wordt knipperend getoond in plaats van de tijd als de functie **WARM WATER** is uitgeschakeld.

5.2.2. Waarschuwing CV

Een waarschuwing is herkenbaar aan de code die begint met de letter W en een omschrijving van de waarschuwing. Het toestel blijft in bedrijf, maar de functie waar de waarschuwing betrekking op heeft, wordt uitgeschakeld of genegeerd. De functie wordt later vanzelf weer actief. Een langdurige of veelvuldig voorkomende Waarschuwingsmelding kan leiden tot een Blokkeringsmelding en later tot een Storingsmelding.

| | |
|----------------|-------|
| Wxx | 16:36 |
| Omschrijving 1 | |
| Omschrijving 2 | |
| 1.5 BAR | |

Voorbeeld Waarschuwingsmelding

| WAARSCHUWINGSMELDING | | |
|----------------------|-----------------|---------------------|
| Code | Omschrijving 1 | Omschrijving 2 |
| W10 | CV-druk te hoog | |
| W20 | Sensor fout | Buitenvoeler |
| W25 | LT zone | Lekkende klep |
| W30 | LT zone | Temperatuur te hoog |

Volg de eventuele instructie op het display.

5.2.3. Blokkering CV

Een blokkering is een fout die geen storing tot gevolg heeft. Het toestel wacht tot de blokkering is verdwenen en gaat in normaal bedrijf verder. Een blokkering wordt aangegeven door de code die begint met de letter B en een omschrijving van de blokkering.

| | |
|----------------|-------|
| Bxx | 16:36 |
| Omschrijving 1 | |
| Omschrijving 2 | |
| 1.5 BAR | |

Voorbeeld Blokkeringsmelding

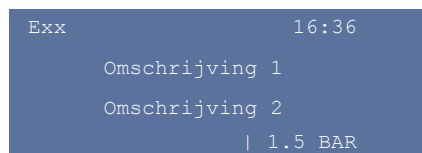
| BLOKKERINGSMELDING | | |
|--------------------|--------------------|----------------------|
| Code | Omschrijving 1 | Omschrijving 2 |
| B00 | Sensor fout | CV aanvoer |
| B00 | Sensor fout | Warm water |
| B00 | Sensor fout | Klep |
| B01 | Sensor fout | CV aanvoer |
| B01 | Sensor fout | Warm water |
| B01 | Sensor fout | Klep |
| B05 | Netfrequentie fout | |
| B06 | Interne fout | Regelunit CV |
| B09 | Vlamfout | |
| B10 | Fase fout | Stekker omkeren! |
| B12 | Reset fout | |
| B14 | Toestelbewaking | WW geen temp toename |
| B22 | Toesteltype fout | Stel correct type in |
| B25 | CV druk te laag | Water bijvullen |

Volg de eventuele instructie op het display.

5.2.4. Storing CV

Een storing is een fout die ertoe leidt dat het toestel via de regelunit buiten werking wordt gesteld en vergrendeld wordt. Het toestel kan alleen ontgrendeld worden door op de **RESET**-toets te drukken. Een storing wordt aangegeven door de code die begint met de letter E en een omschrijving van de storing.

Probeer de storing eerst te verhelpen door eenmaal op de **RESET**-toets te drukken. Mocht het toestel niet ontgrendelen probeer het dan nog eens na ca. 15 seconden.



Voorbeeld Storingsmelding

| STORINGSMELDING | | |
|-----------------|----------------------|----------------------|
| Code | Omschrijving 1 | Omschrijving 2 |
| E00 | Ventilator | CV |
| E06 | Geen ionisatie | Tijdens start |
| E07 | Ionisatie | Weggevallen |
| E08 | Ionisatie | Onterecht aanwezig |
| E10 | Gasklep fout | |
| E14 | Toestelbewaking | WW geen temp toename |
| E15 | Geen doorstroming | Warm water |
| E16 | Geen doorstroming | CV |
| E21 | Maximaal thermostaat | CV water te warm |
| E30 | Veiligheidsstoring | Regelunit CV |
| E33 | Interne fout | Regelunit CV |
| E35 | Langdurige | Blokking |

Druk op de RESET-toets.

5.2.5. Sensorweerstand

Met behulp van onderstaande tabel kan de weerstand van een temperatuursensor gecontroleerd worden.

| Sensorweerstand | |
|------------------|-----------------|
| Temperatuur [°C] | Weerstand [Ohm] |
| 0 | 815 |
| 10 | 886 |
| 20 | 961 |
| 25 | 1000 |
| 30 | 1040 |
| 40 | 1122 |
| 50 | 1209 |
| 60 | 1299 |
| 70 | 1392 |
| 80 | 1490 |
| 90 | 1591 |

5.2.6. Meldingen bij OpenTherm®

Tip

Zie de gebruiksaanwijzing van de kamerthermostaat voor de betekenis van de symbolen op het display.
Kijk voor meer informatie over de melding op het display van het toestel.

Bij toepassing van bepaalde typen/merken modulerende kamerthermostaten volgens het OpenTherm® communicatieprotocol worden de onderstaande meldingen op de display van de kamerthermostaat weergegeven.

- Statusmeldingen
- Waarschuwingsmeldingen
- Blokkeringsmeldingen
- Storingsmeldingen

5.3. Wat te doen bij een storing?

Tip

Een storingsvrij toestel zal pas in bedrijf kunnen komen, als er een warmtevraag is.
Dit betekent dat de thermostaat voldoende hoog moet worden ingesteld of dat een warm waterkraan geopend moet worden.

Aan veel van de functioneringsfouten die optreden zodra het toestel in bedrijf wordt gesteld, liggen de onderstaande oorzaken mogelijk ten grondslag:

- Er staan geen of onvoldoende radiatorcransen open.
- Het verwarmingscircuit is niet goed ontluicht.
- De drukverschilregelaar staat dicht of is niet goed afgesteld.
- De systeemdruk te laag of te hoog.
- De gasleiding is niet goed ontluicht.
- De gaskraan staat dicht.
- De warmwaterfunctie is uitgeschakeld.
- De inlaatcombinatiekraan staat dicht.

In veel gevallen zal het toestel na een reset weer normaal functioneren, maar in sommige gevallen blijft de storing bestaan en moet deze eerst verholpen worden.

- Controleer eerst aan de hand van de melding in het display of één van bovenstaande mogelijkheden de oorzaak is van de storing.
- Druk 1 à 2 maal op de **RESET**-toets. Blijft het toestel in storing, probeer het dan na 5 minuten nog eens.
- Blijft het toestel in storing of treedt dezelfde storing meerdere malen op, raadpleeg dan de diagnostabelen.

5.4. Diagnose van meldingen

5.4.1. Waarschuwingsmeldingen

| W10 | Cv-druk te hoog. | |
|--|---|--|
| | Het systeem detecteert een te hoge cv-druk. | |
| | Oorzaak | Oplossing |
| | a) Het expansievat is onjuist gemonteerd. | <ul style="list-style-type: none"> Monteer het expansievat correct. |
| | b) Het expansievat is defect. | <ul style="list-style-type: none"> Vervang het expansievat. |
| | c) De druksensor is defect. | <ul style="list-style-type: none"> Vervang de druksensor. |
| | d) Het overstortventiel functioneert niet goed. | <ul style="list-style-type: none"> Vervang het overstortventiel |
| e) Er is een lekkage van tapwater naar het cv-circuit. | <ul style="list-style-type: none"> Vervang de warmtewisselaar. | |

| W20 | Sensorfout. Buitenvoeler. | |
|---------------------------------|--|--|
| | Het systeem detecteert geen buitenvoeler. | |
| | Oorzaak | Oplossing |
| | a) De kabel van de buitenvoeler is los of niet goed ingestoken. | <ul style="list-style-type: none"> Monteer de kabel correct. |
| | b) De kabel van de buitenvoeler is beschadigd of defect. | <ul style="list-style-type: none"> Monteer een nieuwe kabel. |
| | c) Er is een onjuiste buitenvoeler gemonteerd. | <ul style="list-style-type: none"> Monteer de juiste buitenvoeler. |
| | d) De buitenvoeler is defect. | <ul style="list-style-type: none"> Monteer een nieuwe buitenvoeler. |
| | e) Een (of meerdere) insteekcontact(en) is/ zijn niet goed ingestoken of beschadigd. | <ul style="list-style-type: none"> Herstel het/de contact(en). |
| | f) De kabelboom in het toestel is beschadigd. | <ul style="list-style-type: none"> Monteer een nieuwe kabelboom. |
| g) Geen OpenTherm gedetecteerd. | <ul style="list-style-type: none"> Indien er geen buitenvoeler maar wel een OpenTherm is geïnstalleerd in het servicemenu de buitenvoeler uitschakelen. | |

| W25 | LT zone. Lekkende klep | |
|---|---|---|
| | Klep sluit niet goed af. | |
| | Oorzaak | Oplossing |
| | a) De 2-weg zoneklep is vervuild. | <ul style="list-style-type: none"> Maak de klep schoon. Vervang indien nodig de 2-weg zoneklep. |
| b) De 2-weg zoneklep blijft open staan. | <ul style="list-style-type: none"> Controleer de positie van de klep en vervang indien nodig de 2-weg zoneklep. Controleer de bekabeling en vervang indien nodig de bekabeling. | |

| W30 | LT zone. Temperatuur te hoog | |
|---|--|---|
| | Cv-aanvoertemperatuur LT te hoog. De melding zal zich iedere 20 minuten automatisch resetten totdat de cv-aanvoertemperatuur juist is. | |
| | Oorzaak | Oplossing |
| | a) Cv-aanvoersensor functioneert niet goed of is defect. | <ul style="list-style-type: none"> • Controleer de weerstand van de sensor en vervang indien nodig de sensor. • Controleer de bekabeling en vervang indien nodig de bekabeling. |
| b) Temperatuursensor klep functioneert niet goed of is defect. | <ul style="list-style-type: none"> • Controleer de weerstand van de sensor en vervang indien nodig de sensor. • Controleer de bekabeling en vervang indien nodig de bekabeling. | |
| c) De warmte-energie van de HT zone is te groot of onvoldoende afgestaan waardoor, bij warmtevraag in de LT zone, de cv-aanvoertemperatuur te lang, te hoog blijft. | <ul style="list-style-type: none"> • Verlaag de cv-aanvoertemperatuur voor de HT zone (CV HT TEMPERATUUR). • Verhoog de bewakingstemperatuur van de LT zone (CV LT BEWAKING). • Neem contact op met Itho Daalderop indien deze melding regelmatig verschijnt. | |

5.4.2. Blokkeringsmeldingen

| B00 | Sensorfout. CV-aanvoer. | |
|---|--|--|
| | De CV-watertemperatuur is hoger dan 118°C. [Sensor open] | |
| | Oorzaak | Oplossing |
| | a) Er is geen flow over het keteldeel. | <ul style="list-style-type: none"> Controleer de flow over het keteldeel. Ontlucht de installatie. Spoel de installatie door. |
| | b) De kabelboom K4 is los of niet goed ingestoken. | <ul style="list-style-type: none"> Monteer de kabelboom correct. |
| c) De flow-sensor van het tapwater functioneert niet goed of is defect. | <ul style="list-style-type: none"> Controleer de bekabeling en/of de connectoren van de sensor. Controleer de weerstand van de sensor en vervang indien nodig de sensor. | |
| d) De regelunit functioneert niet goed of is defect. | <ul style="list-style-type: none"> Controleer en vervang zonodig de bekabeling en/of de connectoren op de regelunit. Vervang de regelprint. | |

| B00 | Sensorfout. Warm water. | |
|---|---|--|
| | De warmwatertemperatuur is hoger dan 118°C. [Sensor open] | |
| | Oorzaak | Oplossing |
| | a) Er is geen flow over het keteldeel. | <ul style="list-style-type: none"> Controleer de flow over het keteldeel. |
| | b) De kabelboom K4 is los of niet goed ingestoken. | <ul style="list-style-type: none"> Monteer de kabelboom correct. |
| c) De flow-sensor van het tapwater functioneert niet goed of is defect. | <ul style="list-style-type: none"> Controleer de bekabeling en/of de connectoren van de sensor. Vervang de flow-sensor. | |
| d) De regelunit functioneert niet goed of is defect. | <ul style="list-style-type: none"> Controleer en vervang zonodig de bekabeling en/of de connectoren op de regelunit. | |

| B00 | Sensorfout. Klep. | |
|--|---|-----------|
| | Het signaal van de CV LT sensor is weggefallen. [Sensor open] | |
| | Oorzaak | Oplossing |
| a) De CV LT sensor functioneert niet of is defect. | <ul style="list-style-type: none"> Controleer de weerstand van de sensor en vervang indien nodig de sensor. Controleer de bekabeling en vervang indien nodig de bekabeling. | |

| B01 | Sensorfout. CV-aanvoer. | |
|--|--|--|
| | De CV-watertemperatuur is lager dan -10°C . [Sensor kortgesloten] | |
| | Oorzaak | Oplossing |
| | a) De flow-sensor van het tapwater functioneert niet goed of is defect. | <ul style="list-style-type: none"> Controleer de bekabeling en/of de connectoren van de sensor. Controleer de weerstand van de sensor en vervang indien nodig de sensor. |
| b) De regelunit functioneert niet goed of is defect. | <ul style="list-style-type: none"> Controleer en vervang zonnodig de bekabeling en/of de connectoren op de regelunit. Vervang de regelprint. | |

| B01 | Sensorfout. Warmwater. | |
|--|--|---|
| | De warmwatertemperatuur is lager dan -10°C . [Sensor kortgesloten] | |
| | Oorzaak | Oplossing |
| | a) Kabelboom K4 los of niet goed ingestoken. | <ul style="list-style-type: none"> Monteer de kabelboom correct. |
| b) De flow-sensor functioneert niet goed of is defect. | <ul style="list-style-type: none"> Controleer de bekabeling en/of de connectoren van de sensor. Vervang de flow-sensor. | |
| c) De regelunit functioneert niet goed of is defect. | <ul style="list-style-type: none"> Controleer en vervang zonnodig de bekabeling en/of de connectoren op de regelunit. Vervang de regelprint. | |

| B01 | Sensorfout. Klep. | |
|--|---|-----------|
| | Het signaal van de temperatuursensor klep is verkeerd. [Sensor kortgesloten] | |
| | Oorzaak | Oplossing |
| a) De CV LT sensor functioneert niet of is defect. | <ul style="list-style-type: none"> Controleer de weerstand van de sensor en vervang indien nodig de sensor. Controleer de bekabeling en vervang indien nodig de bekabeling. | |

| B05 | Netfrequentie fout. | |
|---|--|---|
| | Er wordt een fout in het elektrisch systeem gedetecteerd. | |
| | Oorzaak | Oplossing |
| | a) De wandcontactdoos heeft geen aarde. | <ul style="list-style-type: none"> Zorg voor een correct elektrisch systeem. |
| b) De elektrische huisinstallatie functioneert niet goed. | <ul style="list-style-type: none"> Controleer de elektrische huisinstallatie. | |
| c) De regelunit functioneert niet goed of is defect. | <ul style="list-style-type: none"> Controleer en vervang zonnodig de bekabeling en/of de connectoren op de regelunit. Vervang de regelprint. | |

| B06 | Interne fout. Regelunit CV. | |
|-----|--|--|
| | Er wordt een interne fout in de regelunit gedetecteerd. | |
| | Oorzaak | Oplossing |
| | Indien deze blokkering vaker of langdurig voorkomt, vervang dan de regelunit CV. | |
| a) | De regelunit functioneert niet goed of is defect. | <ul style="list-style-type: none"> Controleer en vervang zonnodig de bekabeling en/of de connectoren op de regelunit. |

| B09 | Vlamfout. | | |
|-----|---|---|---|
| | Het vlamsignaal is verloren of er is een onrecht signaal afgegeven. | | |
| | Oorzaak | Oplossing | |
| | a) | De ionisatiepen maakt sluiting of is defect. | <ul style="list-style-type: none"> Los de kortsluiting op. Vervang de ionisatiepen. |
| | b) | Het gasblok is defect. | <ul style="list-style-type: none"> Vervang het gasblok. |
| | c) | Het gasblok is niet goed afgesteld. | <ul style="list-style-type: none"> Stel het gasblok correct af. |
| | d) | Er is onvoldoende gastoevoer. | <ul style="list-style-type: none"> Controleer de gastoevoer. Stel de gastoevoer correct af. |
| | e) | De brander is beschadigd of defect. | <ul style="list-style-type: none"> Vervang de branderunit. |
| | f) | Het sifon is verstopt. | <ul style="list-style-type: none"> Ontstop het sifon en controleer de doorstroming. |
| | g) | De ventilator van het laagvermogenccircuit is onderbroken of defect. | <ul style="list-style-type: none"> Controleer het toestel op bekabeling en connectoren en corrigeer zonnodig.. |
| | h) | De regelunit functioneert niet goed of is defect. | <ul style="list-style-type: none"> Controleer en vervang zonnodig de bekabeling en/of de connectoren op de regelunit. Vervang de regelunit. |
| | i) | De rookgasafvoer is geblokkeerd. | <ul style="list-style-type: none"> Los de blokkade op. |
| j) | Er is recirculatie van rookgas. | <ul style="list-style-type: none"> Los de recirculatie op. | |

| B10 | Fasefout. Stekker omkeren. | | |
|-----|---|--|---|
| | Er wordt een verkeerde fase gedetecteerd. | | |
| | Oorzaak | Oplossing | |
| | a) | De stekker is verkeerd in de wandcontactdoos gestoken . | <ul style="list-style-type: none"> Neem de stekker uit de wandcontactdoos, draai de stekker om en steek hem terug in de wandcontactdoos. |
| | b) | De wandcontactdoos heeft geen randaarde. | <ul style="list-style-type: none"> Vervang de wandcontactdoos door een wandcontactdoos met randaarde. |
| c) | De aardedraad van de brander is los. | <ul style="list-style-type: none"> Maak de aardedraad vast. | |
| d) | De regelunit functioneert niet goed of is defect. | <ul style="list-style-type: none"> Controleer en vervang zonnodig de bekabeling en/of de connectoren op de regelunit. Vervang de regelprint. | |

| B12 | Reset fout. | |
|--|---|---|
| | Reset te snel of te vaak achter elkaar ingedrukt. | |
| | Oorzaak | Oplossing |
| | a) Reset te snel of te vaak achter elkaar ingedrukt. | <ul style="list-style-type: none"> U dient enige minuten te wachten maar hoeft geen actie te ondernemen. |
| b) De regelunit functioneert niet goed of is defect. | <ul style="list-style-type: none"> Controleer het toestel op bekabeling en connectoren en corrigeer zonodig. | |

| B14 | Toestelbewaking. WW geen temp toename. | |
|--|---|---|
| | De warmwatertemperatuur stijgt niet. | |
| | Oorzaak | Oplossing |
| | a) De warm- en koudwateraansluitingen zijn verkeerd om aangesloten. | <ul style="list-style-type: none"> Sluit de warm- en koudwateraansluitingen correct aan. |
| | b) De voordruk van het koude water staat te hoog afgesteld. | <ul style="list-style-type: none"> Stel de voordruk correct in. |
| | c) De sensor voor het koud water functioneert niet goed of is defect. | <ul style="list-style-type: none"> Controleer de sensor op bekabeling en connectoren en corrigeer zonodig. Vervang de sensor. |
| | d) Het tapdebiet over het toestel is te hoog. | <ul style="list-style-type: none"> Stel het debiet correct in. |
| | e) Het toestel haalt het maximale vermogen voor het warme water niet. | <ul style="list-style-type: none"> Controleer de externe pomp. |
| f) Er is weerstand in het rookgaskanaal. | <ul style="list-style-type: none"> Controleer het rookgaskanaal. | |

| B22 | Toesteltype fout. Stel correct type in | |
|--|--|---|
| | Het toestel wordt niet herkend. | |
| | Oorzaak | Oplossing |
| | a) Het juiste type toestel is niet geselecteerd. | <ul style="list-style-type: none"> Stel het type toestel correct in. |
| | b) De flow-sensor van het tapwater functioneert niet goed of is defect. | <ul style="list-style-type: none"> Controleer de sensor op bekabeling en connectoren en corrigeer zonodig. Controleer de weerstand van de sensor en vervang indien nodig de sensor. |
| c) De selectieweerstanden zijn defect. | <ul style="list-style-type: none"> Vervang de selectieweerstand. | |
| d) De regelunit functioneert niet goed of is defect. | <ul style="list-style-type: none"> Controleer het toestel op bekabeling en connectoren en corrigeer zonodig. Vervang de regelunit. | |

| B25 | CV-druk te laag. Water bijvullen. | |
|--|--|---|
| | De waterdruk van het verwarmingssysteem is tijdens bedrijf 0,5 bar of lager, of tijdens opstart 1 bar of lager waardoor het toestel wordt geblokkeerd en niet zal branden. | |
| | Oorzaak | Oplossing |
| | a) Het verwarmingssysteem is te laag afgevoerd. | <ul style="list-style-type: none"> • Vul het systeem tot aan de gewenste waarde. |
| | b) Het toestel lekt water. | <ul style="list-style-type: none"> • Controleer het toestel op lekkages en los die op. |
| | c) De druksensor is defect. | <ul style="list-style-type: none"> • Vervang de druksensor. |
| d) De regelunit functioneert niet goed of is defect. | <ul style="list-style-type: none"> • Controleer het toestel op bekabeling en connectoren en corrigeer zondig. • Vervang de regelunit. | |

5.4.3. Storingsmeldingen

| E00 | Ventilator. CV. | |
|--|--|---|
| | Er wordt een defect aan de ventilator gedetecteerd. | |
| | Oorzaak | Oplossing |
| | a) De elektrische aansluitingen van de ventilator zijn niet goed ingestoken of defect. | <ul style="list-style-type: none"> Controleer de bekabeling en connectoren en corrigeer zonodig. |
| | b) De ventilator is defect. | <ul style="list-style-type: none"> Vervang de ventilator. |
| c) De luchttopbrengst is verminderd. | <ul style="list-style-type: none"> Controleer de kanalen op weerstand/blokkades en corrigeer zonodig. | |
| d) De regelunit functioneert niet goed of is defect. | <ul style="list-style-type: none"> Controleer en vervang zonodig de bekabeling en/of de connectoren op de regelunit. Vervang de regelunit. | |

| E06 | Geen ionisatie. Tijdens start. | |
|--|--|--|
| | Er is geen ionisatie tijdens de startprocedure. | |
| | Oorzaak | Oplossing |
| | a) Er is geen gastoevoer. | <ul style="list-style-type: none"> De gaskraan staat dicht. Open de gaskraan. |
| | b) Het gasregelblok is niet goed aangesloten. | <ul style="list-style-type: none"> Controleer de aansluiting en corrigeer zonodig. |
| | c) Het gasregelblok is defect. | <ul style="list-style-type: none"> Vervang het gasregelblok. |
| | d) De luchttoevoer is geblokkeerd. | <ul style="list-style-type: none"> Controleer de kanalen op weerstand/blokkades en corrigeer zonodig. |
| | e) De rookgasafvoer is verstopt. | <ul style="list-style-type: none"> Hef de verstopping op. |
| | f) Het sifon is verstopt. | <ul style="list-style-type: none"> Hef de verstopping op. |
| | g) De ionisatiekabel functioneert niet goed of is defect. | <ul style="list-style-type: none"> Controleer de kabel. Vervang de kabel. |
| | h) De elektrische aansluiting van de ontstektrafo is los of niet goed aangesloten. | <ul style="list-style-type: none"> Controleer de aansluiting en corrigeer zonodig. |
| | i) De ontsteekkabel is defect. | <ul style="list-style-type: none"> Vervang de ontsteekkabel. |
| | j) De ontstektrafo is defect. | <ul style="list-style-type: none"> Vervang de ontstektrafo. |
| | k) De ontsteekelectrode maakt sluiting of is defect. | <ul style="list-style-type: none"> Los de kortsluiting op.. |
| | l) De warmtewisselaar is vervuild. | <ul style="list-style-type: none"> Maak de warmtewisselaar schoon. |
| | m) De elektrische huisinstallatie is niet in orde (zwevende 0 / 2x 110 V; geldt niet voor België). | <ul style="list-style-type: none"> Zorg voor een correct functionerende, elektrische huisinstallatie. |
| n) De regelunit functioneert niet goed of is defect. | <ul style="list-style-type: none"> Controleer en vervang zonodig de bekabeling en/of de connectoren op de regelunit. Vervang de regelunit. | |

| E07 | Ionisatie. Weggevalen. | |
|--|--|--|
| | Ionisatiesignaal weggevalen tijdens warmtelevering. | |
| | Oorzaak | Oplossing |
| | a) Het gasregelblok is niet goed aangesloten. | <ul style="list-style-type: none"> Controleer de aansluiting en corrigeer zonodig. |
| | b) Het gasregelblok is defect. | <ul style="list-style-type: none"> Vervang het gasregelblok. |
| | c) De luchttoevoer is geblokkeerd. | <ul style="list-style-type: none"> Controleer de kanalen op weerstand/blokkades en corrigeer zonodig. |
| | d) De rookgasafvoer is verstopt. | <ul style="list-style-type: none"> Hef de verstopping op. |
| | e) Het sifon is verstopt. | <ul style="list-style-type: none"> Hef de verstopping op. |
| | f) De ionisatiekabel functioneert niet goed of is defect. | <ul style="list-style-type: none"> Controleer de kabel. Vervang de kabel. |
| | g) De elektrische aansluiting van de ontstektrafo is los of niet goed aangesloten. | <ul style="list-style-type: none"> Controleer de aansluiting en corrigeer zonodig. |
| | h) De ontsteekkabel is defect. | <ul style="list-style-type: none"> Vervang de ontsteekkabel. |
| | i) De ontstektrafo is defect. | <ul style="list-style-type: none"> Vervang de ontstektrafo. |
| | j) De ontstekelektrode maakt sluiting of is defect. | <ul style="list-style-type: none"> Los de kortsluiting op.. |
| | k) De warmtewisselaar is vervuild. | <ul style="list-style-type: none"> Maak de warmtewisselaar schoon. |
| | l) De elektrische huisinstallatie is niet in orde (zwevende 0 / 2x 110 V; geldt niet voor België). | <ul style="list-style-type: none"> Zorg voor een correct functionerende, elektrische huisinstallatie. |
| m) De regelunit functioneert niet goed of is defect. | <ul style="list-style-type: none"> Controleer en vervang zonodig de bekabeling en/of de connectoren op de regelunit. Vervang de regelunit. | |

| E08 | Ionisatie. Onterecht aanwezig. | |
|--|--|-----------|
| | Ionisatiesignaal blijft na warmtelevering te lang aanwezig. | |
| | Oorzaak | Oplossing |
| a) De klep in het gasregelblok blijft open staan, lekt of is defect. | <ul style="list-style-type: none"> Vervang het gasregelblok. | |
| b) De regelunit functioneert niet goed of is defect. | <ul style="list-style-type: none"> Controleer en vervang zonodig de bekabeling en/of de connectoren op de regelunit. Vervang de regelunit. | |

| E10 | Gasklep fout. | |
|---|--|---|
| | De gasklepaansturing krijgt ten onrechte spanning. | |
| | Oorzaak | Oplossing |
| | a) Het gasregelblok is niet goed aangesloten. | <ul style="list-style-type: none"> Controleer de aansluiting en corrigeer zonedig. |
| b) Tijdens een storing is de stekker opnieuw maar verkeerd om in de wandcontactdoos gestoken. Het toestel is daarna gereset waardoor ook de melding 'fase fout' (B10) is gereset. | <ul style="list-style-type: none"> Draai de stekker om en reset het toestel. | |
| c) De regelunit functioneert niet goed of is defect. | <ul style="list-style-type: none"> Controleer en vervang zonedig de bekabeling en/of de connectoren op de regelunit. Vervang de regelunit. | |

| E14 | Toestelbewaking. WW geen temp toename. | |
|--|---|---|
| | De warmwatertemperatuur stijgt niet na 3 pogingen. | |
| | Oorzaak | Oplossing |
| | a) De warm-en koudwateraansluitingen zijn verkeerd om aangesloten. | <ul style="list-style-type: none"> Sluit de warm- en koudwateraansluitingen correct aan. |
| | b) De voordruk van het koude water staat te hoog afgesteld. | <ul style="list-style-type: none"> Stel de voordruk correct in. |
| | c) De sensor voor het koud water functioneert niet goed of is defect. | <ul style="list-style-type: none"> Controleer de sensor op bekabeling en connectoren en corrigeer zonedig. Vervang de sensor. |
| | d) Het tapdebiet over het toestel is te hoog. | <ul style="list-style-type: none"> Stel het debiet correct in. |
| | e) Het toestel haalt het maximale vermogen voor het warme water niet. | <ul style="list-style-type: none"> Controleer de externe pomp. Vervang de pomp. |
| f) Er is weerstand in het rookgaskanaal. | <ul style="list-style-type: none"> Controleer het rookgaskanaal. Hef de verstopping op. | |

| E15 | Geen doorstroming. Warm water. | |
|--|--|--|
| | Er is onvoldoende doorstroming bij warmwatervraag. | |
| | Oorzaak | Oplossing |
| | a) De voordruk is te laag. | <ul style="list-style-type: none"> Stel de druk correct in. |
| | b) Er zit lucht in het warmwatercircuit. | <ul style="list-style-type: none"> Ontlucht de installatie. Spoel de installatie door. |
| | c) Er is geen koudwatersensor geplaatst bij de zonneboiler. | <ul style="list-style-type: none"> Plaats een koudwatersensor. |
| | d) De thermische beveiliging is uitgeschakeld. | <ul style="list-style-type: none"> Schakel de thermische beveiliging in. |
| e) De regelunit functioneert niet goed of is defect. | <ul style="list-style-type: none"> Controleer en vervang zonedig de bekabeling en/of de connectoren op de regelunit. Vervang de regelunit. | |

| E16 | Geen doorstroming. CV. | |
|--|--|--|
| | Er is onvoldoende doorstroming bij CV-vraag. | |
| | Oorzaak | Oplossing |
| | a) De CV-druk is te laag. | <ul style="list-style-type: none"> • Stel de druk correct in (minimaal 100 kPa bij het toestel). |
| | b) Alle (thermostaat) radiatorcransen staan dicht. | <ul style="list-style-type: none"> • Zet de radiatorcransen open. |
| | c) De drukverschilregelaar staat niet goed ingesteld. | <ul style="list-style-type: none"> • Stel de drukverschilregelaar correct in. |
| | d) De automatische ontluclter werkt niet goed. | <ul style="list-style-type: none"> • Ontluclt de installatie. • Spoel de installatie door. • Herstel automatische ontluclter. |
| | e) De doorstroming in het CV-deel is onvoldoende. | <ul style="list-style-type: none"> • Controleer de doorstroming en corrigeer zonodig. |
| | f) De CV-pomp functioneert niet goed of is defect. | <ul style="list-style-type: none"> • Controleer de pomp op bekabeling en connectoren en corrigeer zonodig. |
| | g) De thermische beveiliging is uitgeschakeld | <ul style="list-style-type: none"> • Schakel de thermische beveiliging in. |
| h) De regelunit functioneert niet goed of is defect. | <ul style="list-style-type: none"> • Controleer en vervang zonodig de bekabeling en/of de connectoren op de regelunit. • Vervang de regelunit. | |

| E21 | Maximaal thermostaat. CV-water te warm. | |
|--|--|---|
| | Maximaalthermostaat schakelt het toestel uit en de temperatuur van de cv-temperatuursensor was hoger dan 105°C. | |
| | Oorzaak | Oplossing |
| | a) De aansluitingen van de thermische beveiliging zijn niet goed ingestoken of defect. | <ul style="list-style-type: none"> • Controleer de bekabeling en connectoren en corrigeer zonodig. • Vervang bekabeling. |
| | b) De thermische beveiliging is defect. | <ul style="list-style-type: none"> • Vervang de thermische beveiliging. |
| | c) De CV-pomp functioneert niet goed of is defect. | <ul style="list-style-type: none"> • Controleer de pomp op bekabeling en connectoren en corrigeer zonodig. • Vervang de pomp. |
| | d) Er is geen doorstroming in het CV-circuit. | <ul style="list-style-type: none"> • Zet de radiatorcransen open. • Controleer de cv-installatie op verstoppingen of vervuiling en reinig indien nodig. |
| | e) De bypass staat niet correct afgesteld. | <ul style="list-style-type: none"> • Stel de bypass correct af. |
| f) De regelunit functioneert niet goed of is defect. | <ul style="list-style-type: none"> • Controleer en vervang zonodig de bekabeling en/of de connectoren op de regelunit. • Vervang de regelunit. | |

| E30 | Veiligheidsstoring. Regelunit CV. | |
|--|---|---|
| | Veiligheidsstoring regelunit. | |
| | Oorzaak | Oplossing |
| | a) De regelunit functioneert niet goed of is defect. | <ul style="list-style-type: none"> • Controleer en vervang zonnodig de bekabeling en/of de connectoren op de regelunit. • Vervang de regelunit. |
| b) Tijdens blokkering B10 is de regelunit gereset. | <ul style="list-style-type: none"> • Draai de stekker om en reset het toestel. | |
| c) De elektrische huisinstallatie is niet in orde (zwevende 0 / 2x 110 V; geldt niet voor België). | <ul style="list-style-type: none"> • Zorg voor een correct functionerende, elektrische huisinstallatie. • Plaats een scheidingstrafo. | |

| E33 | Interne fout. Regelunit CV. | |
|--|---|-----------|
| | Interne storing in de regelunit. | |
| | Oorzaak | Oplossing |
| | Reset het toestel. Indien deze storing vaker of langdurig voorkomt, vervang dan de regelunit CV. | |
| a) De regelunit functioneert niet goed of is defect. | <ul style="list-style-type: none"> • Controleer en vervang zonnodig de bekabeling en/of de connectoren op de regelunit. • Vervang de regelunit. | |
| b) De elektrische huisinstallatie is niet in orde (zwevende 0 / 2x 110 V; geldt niet voor België). | <ul style="list-style-type: none"> • Zorg voor een correct functionerende, elektrische huisinstallatie. • Plaats een scheidingstrafo. | |

| E35 | Langdurige. Blokkering. | |
|---|---|-----------|
| | De blokkering duurt te lang. | |
| | Oorzaak | Oplossing |
| a) Dezelfde blokkering duurt langer dan 20 uur. | <ul style="list-style-type: none"> • Controleer welke blokkering actief is geweest. • Los de reden voor de blokkering op. | |
| | | |

6. Inspectie & Onderhoud

Gevaar!

Dit toestel bevat een onderdeel in de warmtewisselaar dat keramische vezels bevat. Door de afmetingen en de structuur van deze vezels is er een kans aanwezig dat deze vezels ingeademd worden met mogelijk schadelijke gevolgen. De MSDS (Material Safety Data Sheet) van de keramische verdringer is op aanvraag verkrijgbaar of te downloaden via de website van Itho Daalderop.

Let op!

Gebruik bij vervanging of reparatie altijd de originele Itho Daalderop onderdelen. Hiermee garandeert u de veiligheid en juiste werking van het product en eventuele aanspraak op garantie.

Opmerking

Reinig de buitenzijde van het product uitsluitend met een vochtige doek en eventueel met vloeibare zeep. Gebruik in geen geval schurende of agressieve reinigingsmiddelen die lak of gebruikte materialen kunnen aantasten.

Tip

Gebrekkig onderhoud van het toestel kan leiden tot een hoger energieverbruik, een kortere levensduur en een onveilige werking. Aanspraak op fabrieksgarantie kan door gebrekkig onderhoud worden afgewezen.

- Het toestel dient eens per jaar geïnspecteerd en/of onderhouden te worden.
- Onderhoud dient uitgevoerd te worden als de inspectiebeurt dit aangeeft.
- De werkzaamheden dienen door een erkend installateur of serviceorganisatie uitgevoerd te worden.
- Adviseer de klant om een onderhoudscontract af te sluiten.

6.1. Serviceonderdelen

Meer informatie over de originele Itho Daalderop serviceonderdelen kunt u vinden op onze zakelijke website zakelijk.ithodaalderop.be.

Op de productpagina staat een link naar de lijst met serviceonderdelen.

6.2. Inspectie

Tip

Noteer de verrichte metingen en werkzaamheden in de servicetabel van dit document.

6.2.1. Opmerkingen gebruiker

Informeer bij de gebruiker of er problemen met het toestel zijn geweest.

6.2.2. Fout historie toestel

Door in het servicemenu de gegevens op te vragen uit de fout historie kan op snelle wijze een diagnose gemaakt worden om componenten eventueel preventief te vervangen.

6.2.3. Algehele visuele inspectie

Controleer alle componenten, leidingen en koppelingen op slijtageverschijnselen, waterlekage of corrosieverschijnselen. Bij waterlekage de oorzaak meteen verhelpen.

Controleer dat de open verbinding(en) met het riool niet worden geblokkeerd door verontreiniging.

6.2.4. Controle luchttoevoer en rookgasafvoer

Gevaar!

Bij lekkage van rookgassen kan het giftige gas koolmonoxide vrijkomen! Zorg dat de opstellingsruimte voorzien is van de noodzakelijke ventilatie- en luchttoevoeropeningen volgens de geldende norm.

Controleer de aansluitingen en leidingen van de luchttoevoer en rookgasafvoer op dichtheid.

Geconstateerde lekkages dienen verholpen te worden.

6.2.5. Controle cv-druk

Controleer de waterdruk van de cv-installatie. De waterdruk moet minimaal 1 bar bedragen.

Vul, indien nodig, het verwarmingssysteem tot maximaal 2 bar.

6.2.6. Reinigen sifon

Verwijder de sifon onder het toestel en controleer of zich daarin aluminiumoxide gevormd heeft. Is dit het geval dan dient ook de warmtewisselaar gereinigd te worden.

- a) Reinig indien nodig het sifon.

De condensafvoer mag nooit geblokkeerd of aangepast zijn.

- b) Vul het sifon daarna met water en plaats deze terug.

6.2.7. Doorspoelen condensafvoer(en).

Spoel de bestaande aansluitingen op de riolering door in verband met mogelijke slibvorming.

6.2.8. Controle gasafstelling toestel

De afstelling van het toestel moet **altijd** gemeten worden met O₂-meetapparaat.

⚠ Waarschuwing!

De regeling van het O₂-percentage, het gasverbruik, het luchtverbruik en de lucht/gas-toevoer worden af fabriek ingesteld en mogen in België niet worden gewijzigd. Neem bij grote afwijkingen contact op met Itho Daalderop.

Opmerking

Wanneer het toestel niet warm genoeg is kan het langer duren dan 3 minuten om een stabiele waarde te meten.

Tip

Het kan voorkomen dat de cv-aanvoertemperatuur hoger is dan is ingesteld in het servicemenu, waardoor het toestel zal uitschakelen.

Verhoog indien nodig voor de O₂-meting tijdelijk de cv-temperatuur [Menu – Servicemenu – Instellingen – **CV TEMPERATUUR**].

Indien de cv-aanvoertemperatuur nog steeds te hoog blijft dan de connector van de flowsensor losmaken en de warmwaterkraan open zetten tijdens de meting.

Beschikt u over een meetapparaat met een nauwkeurigheid < 0,25% O₂, dan kunt u het percentage van de rookgassen controleren.

- a) Verwijder de schroefdop van de meetnippel van de rookgasbuis.



- b) Meet eerst het percentage O₂ op hoogstand tot de waarde [*] stabiel blijft [Menu – Servicemenu – Ionisatiestroom – **HOOG VERMOGEN**].

| |
|-----------------|
| IONISATIESTROOM |
| Laag vermogen |
| Hoog vermogen |
| 4.9 μ A |

- c) Daarna kunt u het percentage O₂ op laagstand meten tot de waarde (*) stabiel blijft [Menu – Servicemenu – Ionisatiestroom - **LAAG VERMOGEN**].

| |
|-----------------|
| IONISATIESTROOM |
| Laag vermogen |
| Hoog vermogen |
| 4.9 μ A |

- d) Indien de waarden afwijken dient het gasregelblok opnieuw afgesteld te worden. Neem contact op met Itho Daalderop.
- e) Noteer de gemeten waarde in de servicetabel van dit document.
- f) Plaats na de meting de schroefdop weer terug op de meetnippel van de rookgasbuis en draai deze goed aan.

**) De gemeten waarden dienen binnen de grenzen te liggen zoals vermeld in onderstaande tabel.*

| O ₂ Grenzen [%] - G20 (H-gas) | | |
|---|---------------|---------------|
| Cube Duo | Hoog vermogen | Laag vermogen |
| 24 kW | 4,2 ±0,4 | 5,4 ±0,4 |
| 30 kW | 4,2 ±0,4 | 5,4 ±0,4 |
| <i>Meting met gesloten behuizing (met mantel).</i> | | |
| <i>Het toestel is af fabriek ingesteld met G20.</i> | | |

| O ₂ Grenzen [%] - G31 (Propan) | | |
|--|---------------|---------------|
| Cube Duo | Hoog vermogen | Laag vermogen |
| 24 kW | 5,0 ±0,3 | 6,7 ±0,3 |
| 30 kW | 5,0 ±0,3 | 6,7 ±0,3 |
| <i>Meting met gesloten behuizing (met mantel).</i> | | |
| <i>De comforteigenschappen van het toestel, zoals vastgesteld door de keuringsinstantie, zijn door gebruik van propaan (G31) niet gewaarborgd.</i> | | |

6.2.9. Controle instellingen toestel

Indien noodzakelijk kan het nodig zijn om de instellingen van het toestel te controleren. Verkeerde instellingen kunnen leiden tot onbalans in het verwarmingssysteem, waardoor het optimale rendement van het toestel niet wordt gebruikt.

6.2.10. Controle werking toestel

Controleer na inspectie en/of onderhoud of het toestel

- Zet de kamerthermostaat in de hoogste stand en controleer of het toestel in bedrijf komt voor verwarmen. Draai na controle de kamerthermostaat terug op de gewenste stand.
- Draai een, op het toestel aangesloten, warmwaterkraan open en controleer of het toestel in bedrijf komt en het warm water de ingestelde temperatuur heeft.

6.3. Onderhoud

! Gevaar!

Bij het inspecteren en/of reinigen van het uitlaatgietstuk, branderunit en warmtewisselaar moet de verdringer bestaande uit een aluminiumdeel en een keramisch deel gedemonteerd worden. Voordat men deze werkzaamheden uitvoert dient men voorzorgsmaatregelen te treffen om mogelijk aanwezige keramische vezels niet in te kunnen ademen of op de huid te krijgen. De voorzorgsmaatregelen bestaan uit het toepassen van de juiste Persoonlijke Beschermings Middelen (PBM). Gebruik een stofmasker (Minimaal P2 filter), handschoenen en veiligheidsbril.

! Gevaar!

Gebruik nooit perslucht om de onderdelen te reinigen. Het risico op vrijkomen van keramische deeltjes is zeer groot. Indien men gebruik wil maken van een stofzuiger dient deze voorzien te zijn van een (HEPA) filter welke geschikt is voor het ufilteren van de genoemde keramische vezels.

! Waarschuwing!

Voorkom dat de keramische onderdelen van de warmtewisselaar nat worden. Als de keramische onderdelen nat zijn kunnen deze bij de eerstvolgende opstart van het toestel defect raken door stoomvorming.

Opmerking

Gebruik nooit een staal- of messingborstel om onderdelen te reinigen.

Tip

Noteer de verrichte metingen en werkzaamheden in de servicetabel van dit document.

6.3.1. Reinigen uitlaatgietstuk

- Verwijder het sifon van het uitlaatgietstuk.
- Verwijder voorzichtig het uitlaatgietstuk en zorg er voor dat de aluminium en keramische verdringers er niet uitvallen.
- Verwijder de aluminium en keramische verdringers uit de warmtewisselaar.
- Plaats de keramische verdringer tijdelijk in een plastic zak en bewaar hem buiten de werkplek zodat hij niet kan beschadigen.
- Controleer het uitlaatgietstuk op vervuiling. Indien nodig reinigen met water en een zachte borstel.

6.3.2. Inspectie verdringer

- Controleer de keramische verdringer op afwijkingen, zoals krom trekken of scheurvorming.
- Indien nodig moet de keramische verdringer vervangen worden:
 - Plaats de verdringer in een afsluitbare plastic zak (*).
 - Voorzie deze zak van de juiste waarschuwingsticker (*) en lever deze in bij een industriële afvalverwerker.

**) Indien een nieuwe verdringer wordt aangeschaft zijn de noodzakelijke materialen voor een verantwoorde afvoer bijgesloten.*

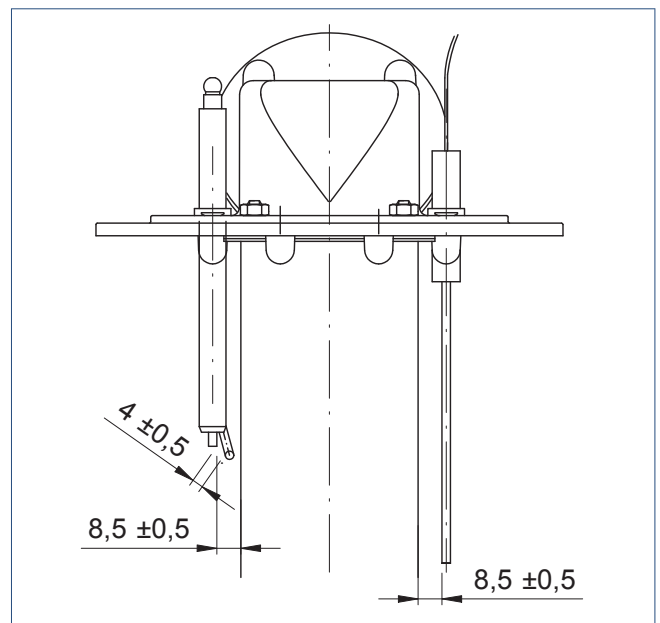
6.3.3. Inspectie branderunit.

Verwijder de branderunit en controleer de volgende componenten: brander, ontstekingselektrode en ionisatiepien.

- De brander moet schoon zijn en mag geen beschadigingen of scheuren hebben.
- De ontstekingselektrode en ionisatie-elektrode mogen niet kromgetrokken zijn en de isolatie mag niet gescheurd zijn.

Wanneer van de ontstekingselektrode de afstand tussen ontsteekpen en aardpen groter is dan 5 mm verbuig dan eventueel voorzichtig de aardpen totdat de afstand circa $4 \pm 0,5$ mm is. Inspecteer of de afstand tussen de ontsteekpen en de brander $8,5 \pm 0,5$ mm bedraagt.

Inspecteer of de afstand tussen de ionisatie-elektrode en de brander $8,5 \pm 0,5$ mm bedraagt.



Indien nodig de onderdelen reinigen met een zachte borstel en een stofzuiger voorzien van het juiste filter.

6.3.4. Reinigen warmtewisselaar.

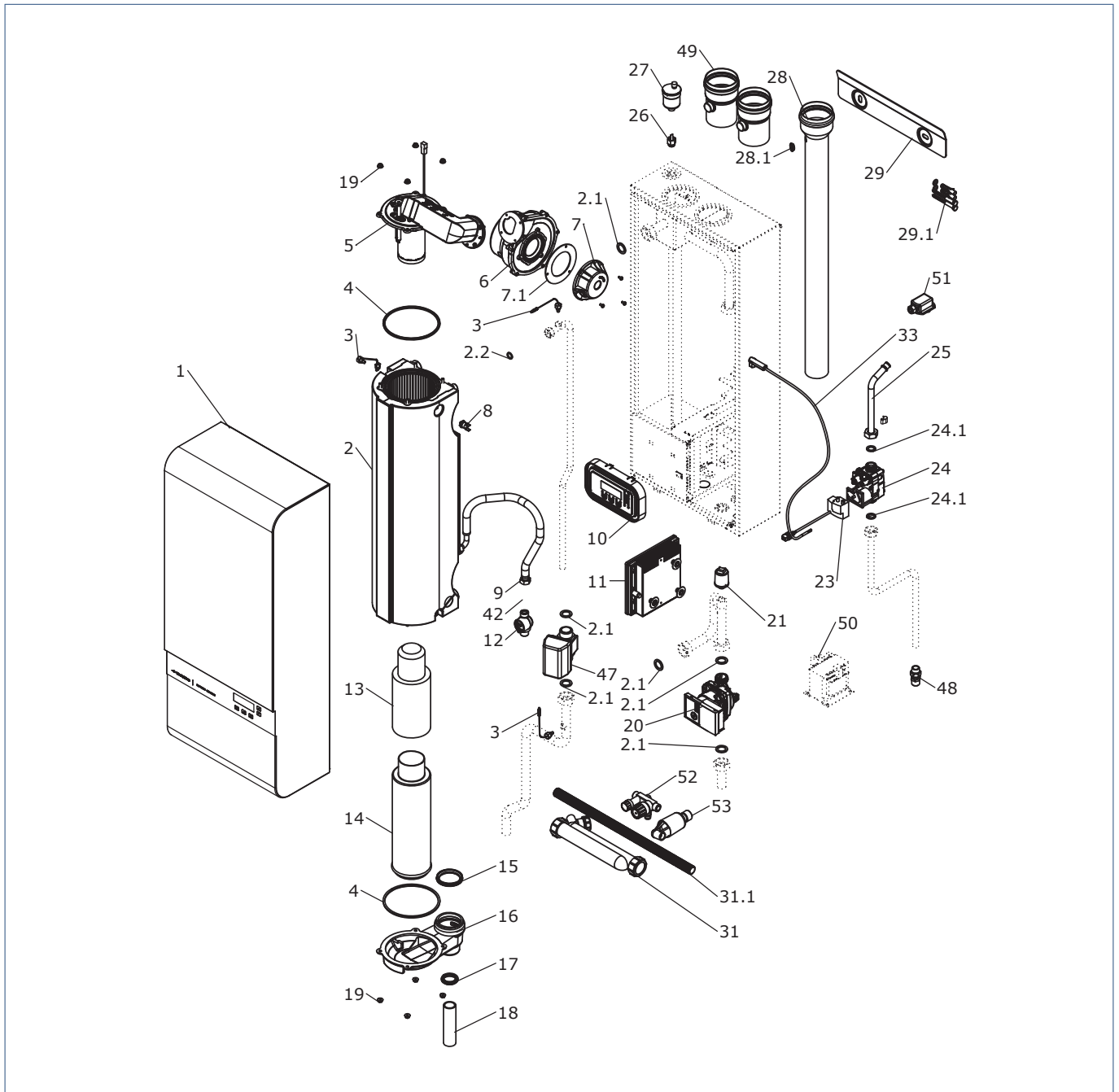
- a) Inspecteer de warmtewisselaar vanuit de bovenkant van het toestel.
- b) Reinig de warmtewisselaar alleen bij ernstige vervuiling. Om de reiniging veilig uit te voeren moet men gebruik maken van water.
- c) Monteer het uitlaatgietsuk (zonder verdringers) en het sifon.
- d) Reinig de ribben van de warmtewisselaar uitsluitend met een borstel (*) in combinatie met het toevoegen van water (verneveling via een slangspuitstuk of handmatige waterspuit). Hierdoor worden eventuele aanwezige stofdeeltjes via de condensafvoer weggespoeld.
- e) Spoel na reiniging de wisselaar, uitlaatgietsuk en het sifon goed door.
- f) Verwijder het sifon en uitlaatgietsuk.
- g) Plaats de aluminium en keramische verdringers in de warmtewisselaar en monteer het uitlaatgietsuk
- h) Vul het sifon met water en plaats deze terug.

**) Itho Daalderop heeft een speciale borstel voor het reinigen van de warmtewisselaar.*

6.3.5. Luchttoevoer en rookgasafvoer

Indien nodig reinigen.

7. Service-onderdelen



| EV nr. | 24/35 16L [07.36.50.860.2 >] | | Artikelnummer | Omschrijving | Bestel aantal |
|--------|---------------------------------|--|---------------|---|---------------|
| 01 | • | | 07.95.22.019 | Voorkap | 1 |
| 02 | • | | 07.95.52.004 | Warmtewisselaar | 1 |
| 02.1 | • | | 07.95.83.015 | Pakkingring 30 mm | 10 |
| 02.2 | • | | 07.95.83.022 | Pakkingring 1/2 " | 10 |
| 03 | • | | 07.95.63.023 | Temperatuursensor | 5 |
| 04 | • | | 07.95.83.023 | Afdichting silicone | 2 |
| 05 | • | | 07.95.25.010 | Branderunit | 1 |
| 05.1 | • | | 07.95.07.007 | Inlaatgietstuk | 1 |
| 05.2 | • | | 07.95.83.027 | Terugslagklep [set] | 1 |
| 05.3 | • | | 07.95.78.011 | Ionisatie-elektrode [set] | 1 |
| 05.4 | • | | 07.95.70.007 | Ontstekingselektrode [set] | 1 |
| 05.5 | • | | 07.95.26.003 | Kijkglas [set] | 1 |
| 05.6 | • | | 07.95.25.011 | Brander incl. pakking | 1 |
| 05.7 | • | | 07.95.82.017 | Moer M5 zelfborgend | 20 |
| 06 | • | | 07.95.36.011 | Ventilator | 1 |
| 07 | • | | 07.95.16.009 | Mengkamer | 1 |
| 07.1 | • | | 07.95.83.024 | Pakking mengkamer | 2 |
| 08 | • | | 07.95.65.002 | Maximaalthermostaat | 5 |
| 09 | • | | 07.95.74.056 | Flexibele slang [sanitair] | 1 |
| 10 | • | | 05-00183 | Display | 1 |
| 11 | • | | 05-00182 | Regelunit | 1 |
| 12 | • | | 05-00131 | Flowsensor | 1 |
| 13 | • | | 07.95.41.010 | Verdringer keramisch | 1 |
| 14 | • | | 07.95.41.011 | Verdringer aluminium | 1 |
| 15 | • | | 07.95.83.019 | Afdichtring 60 mm | 2 |
| 16 | • | | 07.95.07.008 | Uitlaatgietstuk | 1 |
| 17 | • | | 07.95.83.020 | Lipseal 32mm | 2 |
| 18 | • | | 07.95.74.048 | PP buis | 1 |
| 19 | • | | 07.95.82.015 | Flensmoer M6 | 20 |
| 20 | • | | 07.95.36.015 | Cv-pomp Wilo Yonos Para RS Ku 15/6 RKA CM 130 3 | 1 |
| 21 | • | | 07.95.63.015 | Druksensor | 1 |
| 23 | • | | 07.95.61.003 | Ontstekingstrafo RAC | 1 |
| 24 | • | | 07.95.78.016 | Gasregelblok [set] | 1 |
| 24.1 | • | | 07.95.83.014 | Pakkingring 3/4 " | 10 |
| 25 | • | | 07.95.74.071 | Gaskoppelbuis | 1 |
| 26 | • | | 07.95.75.032 | Afsluitautomaat 3/8 " | 1 |
| 27 | • | | 07.95.75.031 | Ontluchter 3/8 " | 1 |
| 28 | • | | 07.95.74.058 | Rookgasbuis | 1 |
| 28.1 | • | | 07.95.15.006 | Rookgasbuis afdichtdop | 1 |
| 29 | • | | 07.95.37.004 | Muurstrip | 1 |
| 29.1 | • | | 07.95.77.005 | Montageset | 2 |
| 31 | • | | 07.95.74.060 | Sifon 200 mm | 1 |
| 31.1 | • | | 07.95.74.059 | Flexibele slang 25 | 2 |
| 33 | • | | 07.95.66.026 | Ontstekingskabel | 1 |
| 34 | • | | 07.95.66.027 | Kabelboom voeding | 1 |
| 36 | • | | 07.95.66.029 | Aardingskabel | 1 |
| 37 | • | | 07.95.66.030 | Kabelboom sensor naar extern | 1 |
| 38 | • | | 05-00176 | Kabelboom sensor excl. selectieweerstand | 1 |
| 40 | • | | 07.95.66.033 | Selectieweerstand 24/35 16L | 1 |
| 43 | • | | 93.98.12.410 | Borstel wisselaar Ø120 | 1 |
| 44 | • | | 545-27450 | Siliconenvet | 1 |
| 45 | • | | 05-00015 | Warmtegeleidende pasta | 1 |
| 46 | • | | 65.89.06.236 | Zekering T 3,15 A 250V [Regelunit] | 1 |
| 47 | • | | 07.95.75.066 | 2-weg zoneklep | 1 |

| EV nr. | 24/35 16L [07.36.50.860,2 >] | | Artikelnummer | Omschrijving | Bestel aantal |
|--------|---------------------------------|--|---------------|---|---------------|
| 48 | • | | 07.95.74.062 | BELGAS puntstuk | 1 |
| 49 | • | | 07.95.74.063 | Aansluitmof | 1 |
| 50 | • | | 07.95.65.005 | Zekering TT 0,8 A L 250V [1-fase transformator] | 10 |
| 51 | • | | 07.95.63.032 | Buitenvoeler | 1 |
| 52 | • | | 07.95.75.059 | Inlaatcombinatie 800 kPa - 10 l/m | 1 |
| 53 | • | | 07.95.16.004 | Trechter | 1 |

8. Garantie

Veiligheid en kwaliteit hebben de hoogste prioriteit bij Itho Daalderop. Onze producten worden ontwikkeld en gefabriceerd volgens moderne productiemethoden en voldoen aan de hoogst mogelijke kwaliteitseisen. Indien er tóch problemen zijn met de werking van ons product, adviseren wij de consument contact op te nemen met de installateur die het product geïnstalleerd heeft.

Mocht niet (meer) bekend zijn wie het product geïnstalleerd heeft, adviseren wij de consument contact op te nemen met één van onze servicepunten in de buurt. Onze servicepunten zijn te vinden via onze website www.ithodaalderop.be.

Voor alle Itho Daalderop producten geldt een standaard fabrieksgarantie van 2 jaar. Binnen deze termijn wordt het product of de onderdelen daarvan kosteloos gerepareerd of vervangen.

De garantietermijn wordt uitgebreid naar 5 jaar omniumgarantie indien het product door een ID-dealer is geïnstalleerd en het product online is geregistreerd via de website www.ithodaalderop.be/garantie.

Hierbij gelden de onderstaande bepalingen en uitsluitingen.

De uitbreiding naar omniumgarantie betekent dat onderdelen, arbeidskosten en verplaatsingskosten volledig vergoed worden. De garantie geldt als aanvulling op de wettelijke garantieverplichtingen van Itho Daalderop. Wij raden de consument aan de voorwaarden en de handleiding zorgvuldig te lezen, alvorens contact op te nemen met de installateur.

Op al onze aanbiedingen, adviezen, overeenkomsten en leveringen zijn onze algemene verkoopvoorwaarden van toepassing.

8.1. Geldigheid

- De standaard 2 jaar fabrieksgarantie of verlengde omniumgarantie is uitsluitend geldig als:
 - het product geïnstalleerd is, gebruikt of onderhouden wordt in overeenstemming met de handleiding.
 - er sprake is van materiaal- en constructiefouten die ter beoordeling zijn voorgelegd en/of door Itho Daalderop als zodanig zijn beoordeeld.
 - de aankoopnota met vermelding van de aankoopdatum en het type- en serienummer van het product, bij de garantieaanvraag wordt overlegd.
 - het product is voorzien van het originele typeplaatje.
 - het product wordt gebruikt voor normaal gebruik, gebaseerd op het aantal bedrijfsuren volgens de geldende product- en installatienormen.
 - herstelling onder fabrieksgarantie wordt uitgevoerd door een erkend installateur ⁽¹⁾.
 - herstelling onder omniumgarantie wordt uitgevoerd door een ID-dealer.

- **Voor de uitbreiding naar 5 jaar omniumgarantie moet het product door een ID-dealer zijn geïnstalleerd en binnen twee maanden na installatiedatum bij Itho Daalderop geregistreerd zijn.**
- Herstelling onder garantie heeft geen verlenging van de garantietermijn of aanvang van een nieuwe garantietermijn van het product tot gevolg.
- Bij herstellingen na garantie geeft Itho Daalderop een garantie van 12 maanden op de herstelling en betreffende onderdelen, uitsluitend op hetzelfde gebrek.
- Voor sommige producten gelden aanvullende geldigheidstermijnen en voorwaarden; zie de pagina van het product op onze website.

8.2. Uitsluiting

- De garantie vervalt indien:
 - de garantietermijn is verstreken.
 - het product niet is geïnstalleerd door een erkend installateur ⁽¹⁾ indien dit door Itho Daalderop nadrukkelijk is voorgeschreven in de handleiding.
 - het toestel onderhevig is geweest aan overbelasting, bevriezing of oververhitting.
 - het systeem is geïnstalleerd buiten het grensgebied van het land waarin het product is verkocht.
 - het product niet geïnstalleerd is, niet gebruikt of niet onderhouden wordt in overeenstemming met de handleiding.
 - de kwaliteit van het verwarmings- en leidingwater niet voldoet aan de voorwaarden, zoals deze door de World Health Organisation zijn gesteld.

| WATERKWALITEIT | |
|------------------------|---|
| Zuurgraad (pH) | 7-8,5 |
| IJzergehalte (Fe) | < 0,2 mg/l |
| Chloorgehalte (Cl) | < 150 mg/l |
| Geleidbaarheid | < 125 mS/m |
| Hardheid | 3-12 °dH / 5-22 °fH / 0,53-2,14 mmol/l CaCO ₃ |
| Chemische toevoegingen | Niet toegestaan |

- er constructiewijzigingen aan het product zijn gedaan zonder toestemming van Itho Daalderop.
- bij reparaties of onderhoud niet de originele Itho Daalderop onderdelen zijn toegepast.
- reparaties of onderhoud door onbevoegden zijn verricht of onoordeelkundig zijn verricht.
- het product in bedrijf is genomen zonder water of te lage waterdruk.
- de koudwaterleiding niet is aangesloten via een, in het land van installatie, goedgekeurde inlaatcombinatie.

- Itho Daalderop is niet aansprakelijk voor gevolgschade, zoals bedrijfsschade, waterschade en brandschade.
- Itho Daalderop is niet verantwoordelijk voor in- en uitbouwkosten.
- In geval van aansprakelijkheid zal een vergoeding de aankoopwaarde van het product niet overschrijden, tenzij wettelijk anders is bepaald.
- Niet onder de garantie vallen defecten die het gevolg zijn van:
 - nalatigheid.
 - ondeskundig gebruik.
 - geweld van buitenaf.
 - overmacht of externe oorzaken, zoals bliksem inslag, brand, natuurrampen, mijnbouw, aardgaswinning, grondwerkzaamheden door derden.
 - inwerking van agressieve vloeistoffen, dampen of gassen.
 - normale slijtage.
 - inwendige of uitwendige corrosie.
 - kalkafzetting (CaCO₃).
 - te hoge en/of verkeerde spanning.
 - toepassing van een onjuiste gassoort.
 - onjuiste verbranding.
 - onjuiste ontluchting, beluchting en/of overdrukbeveiliging.
 - verontreinigde toevoer verbrandingslucht.
 - inwerking van chemische toevoegingen aan het verwarmings- of drinkwatercircuit.
- Niet onder de garantie vallen:
 - het vervangen van batterijen.
 - het vervangen van zekeringen.
 - het vervangen van ontsteek- en ionisatiepennen.
 - het vervangen van pakkingen.
 - het bijvullen van de installatie.
 - het programmeren van thermostaten en regelingen.
 - schade aan de ommanteling en andere niet functionele onderdelen indien deze veroorzaakt zijn door het transport, de installatie of veroudering van het product óf door het gebruik van schurende of agressieve reinigingsmiddelen.

1) Een erkend installateur is een onderneming welke is ingeschreven bij de Kruispuntbank van Ondernemingen voor de installatieactiviteiten voor centrale verwarming, klimaatregeling, gas en sanitair. Deze onderneming voldoet hiermee aan de vereisten voor basiskennis bedrijfsbeheer en de sectorale beroepsbekwaamheid.

8.3. Garantieverlening

- Indien er sprake is van niet (goed) functioneren van één van onze producten, moet deze op de plek van installatie worden gerepareerd door een erkende installateur. Indien er sprake is van garantie worden vervangende onderdelen aan de installateur geleverd.
- Instructies voor de installateur over afhandelen van service en garantie zijn te vinden op onze website zakelijk.ithodaalderop.be.
- De gebruiker dient een garantieaanvraag direct na constatering van het defect of de storing te melden bij een erkende installateur.

9. Verklaringen

EG-Verklaring van overeenstemming | Déclaration de conformité CE |
EG-Konformitätserklärung | EC Declaration of Conformity

Itho Daalderop Group BV
Postbus 7
4000 AA Tiel
Nederland

Verklaart dat het product | Déclare que le produit |
Erklärt dass das Produkt | Declares that the product :

- **HR Combiketel - Cube Duo 24/35 16L**

Voldeet aan de bepalingen gesteld in de richtlijnen |
Répond aux exigences des directives |
Entspricht den Anforderungen in den Richtlinien |
Complies with the requirements stated in the directives :

- Richtlijn laagspanning **2006/95/EG**
- Richtlijn elektromagnetische compatibiliteit (EMC) **2004/108/EG**
- Richtlijn gastoestellen **2009/142/EG**
- Richtlijn centrale-verwarmingketels **92/42/EEG**
- Richtlijn betreffende de totstandbrenging van een kader voor het vaststellen van eisen inzake ecologisch ontwerp voor energiegerelateerde producten **2009/125/EG**
- Richtlijn betreffende de vermelding van het energieverbruik en het verbruik van andere hulpbronnen op de etikettering en in de standaardproductinformatie van energiegerelateerde producten **2010/30/EU**
- **Gedelegeerde verordening (EU) Nr. 811/2013** van de commissie van 18 februari 2013 ter aanvulling van Richtlijn 2010/30/EU van het Europees Parlement en de Raad wat de energie- etikettering van ruimteverwarmingstoestellen, combinatieverwarmingstoestellen, pakketten van ruimteverwarmingstoestellen, temperatuurregelaars en zonne-energie-installaties en pakketten van combinatieverwarmingstoestellen, temperatuurregelaars en zonne-energie-installaties betreft.
- **Verordening (EU) Nr. 813/2013** van de commissie van 2 augustus 2013 tot uitvoering van Richtlijn 2009/125/EG van het Europees Parlement en de Raad wat eisen inzake ecologisch ontwerp voor ruimteverwarmingstoestellen en combinatieverwarmingstoestellen betreft.

Voldeet aan de geharmoniseerde Europese normen |
Répond aux normes Européennes harmonisées |
Entspricht den harmonisierten europäischen Normen |
Complies with the harmonized European standard :

- EN 15502-1:2012/A1:2015 | EN 15502-2-1:2012
- EN 50165:1997/A1:2001
- EN 55014-1:2000/A1:2001/A2:2002 | EN 55014-2:1997/A1:2001
- EN 61000-3-2:2006 | EN 61000-3-3:1995/A1:2001

Verwijzend naar het EG-typeonderzoek van de aangemelde instantie |
Référant à l'examen CE de type de l'organisme notifié |
Bezugnahme auf die EG-Baumusterprüfung der benannten Stelle |
Referring to the EC type-examination of the notified body

CE 0063 CM 3582 (2011)

Tiel, 26 september 2015.



Kerst Algera, Directeur R&D

10. Toestelinstellingen

| GEBRUIKERSMENU | GEWIJZIGDE INSTELLINGEN | | | |
|-------------------|-------------------------|-------|-------|-------|
| | Datum | Datum | Datum | Datum |
| AF FABRIEK | _/_/_ | _/_/_ | _/_/_ | _/_/_ |
| WARM WATER | Eco | | | |
| DISPLAY | 5 [min] | | | |
| WEERGAVE | CV druk | | | |
| DRUKSENSOR | Aan | | | |
| WARM WATER TEMP | 55 [°C] | | | |
| HT PRIORITEIT | HT/25 | | | |
| WAR REGELING | Kamerthermostaat | | | |
| SERVICEMENU | GEWIJZIGDE INSTELLINGEN | | | |
| | Datum | Datum | Datum | Datum |
| AF FABRIEK | _/_/_ | _/_/_ | _/_/_ | _/_/_ |
| CV LT TEMPERATUUR | 40 [°C] | | | |
| CV HT TEMPERATUUR | 70 [°C] | | | |
| NADRAAIEN CV | 1 [min] | | | |
| LAAGBRANDTIJD | 5 [min] | | | |
| ACCELERATIETIJD | 10 [min] | | | |
| ANTIPENDELTijd | 3 [min] | | | |
| KETELVEILIGHEID | 10 [°C] | | | |
| CV LT BEWAKING | 55 [°C] | | | |
| MAX. CV VERMOGEN | max. kW | | | |
| HT PRIORITEIT | HT/25 | | | |
| HT CYCLUSTIJD | 60 [min.] | | | |
| CV-VP CV TEMP | 20 [°C] | | | |
| CV-VP BUITEN | 20 [°C] | | | |
| CV-KP CV TEMP | 50 [°C] | | | |
| CV-KP BUITEN | -10 [°C] | | | |
| CV-VP NACHT | -10 [°C] | | | |
| SCHAKELDIFF. | 5 [°C] | | | |
| ROOKGAS REGELING | Uit | | | |

11. Service

| | Datum | Rookgasmeting O ₂ (%) | | Sifon | Uitlaatgietstuk | Branderunit | Warmtewisselaar | Toevoer-/afvoersysteem |
|----|-------|----------------------------------|---------------|-------|-----------------|-------------|-----------------|------------------------|
| | | Hoog vermogen | Laag vermogen | | | | | |
| 0 | | | | | | | | |
| 1 | | | | | | | | |
| 2 | | | | | | | | |
| 3 | | | | | | | | |
| 4 | | | | | | | | |
| 5 | | | | | | | | |
| 6 | | | | | | | | |
| 7 | | | | | | | | |
| 8 | | | | | | | | |
| 9 | | | | | | | | |
| 10 | | | | | | | | |
| 11 | | | | | | | | |
| 12 | | | | | | | | |
| 13 | | | | | | | | |
| 14 | | | | | | | | |
| 15 | | | | | | | | |

België / Belgique

Itho Daalderop Belgium bvba
Industriepark-West 43
9100 Sint Niklaas

T 03 780 30 90

F 03 780 30 91

E orders@ithodaalderop.be

E service@ithodaalderop.be

I www.ithodaalderop.be