

# Comfort

100 - 130 - 160 - 210 - 240



## **INSTALLATIE, GEBRUIK EN ONDERHOUD**

Voorschriften voor de  
gebruiker en de installateur

<b>ALGEMENE AANBEVELINGEN .....</b>	<b>4</b>
<b>PRODUCTINFORMATIE .....</b>	<b>5</b>
Energie efficiëntieklasse .....	5
Type plaat.....	6
<b>BESCHRIJVING VAN HET TOESTEL .....</b>	<b>7</b>
Modellen - Comfort 100 - 130 - 160 - 210 - 240.....	7
<b>TECHNISCHE KENMERKEN .....</b>	<b>8</b>
Afmetingen en algemene kenmerken .....	8
Prestaties .....	10
<b>INSTALLATIE .....</b>	<b>11</b>
Veiligheidsvoorschriften .....	11
Leveringsomvang .....	13
Benodigde werktuigen .....	13
Plaatsing : Comfort 100 - 130 - 160 - 210 - 240.....	14
Beschikbare kits en accessoires.....	15
Aansluiting.....	16
<b>OPSTARTEN .....</b>	<b>19</b>
Voorschriften betreffende het vullen van de installatie.....	19
Het vullen .....	20
Controles vóór het opstarten .....	22
Opstarten.....	22

<b>ONDERHOUD.....</b>	<b>23</b>
Periodiek onderhoud uit te voeren door de gebruiker.....	23
Jaarlijks onderhoud.....	23
Ledigen van de boiler.....	24
Opstarten na het onderhoud.....	24

## OPMERKINGEN

Deze handleiding bevat belangrijke en noodzakelijke informatie met betrekking tot het installeren, opstarten en onderhouden van de sanitaire warm water boiler.

Deze handleiding dient bezorgd te worden aan de gebruiker, die ze zorgvuldig zal opbergen.

Wij aanvaarden geen aansprakelijkheid voor schade die voortvloeit uit het niet naleven van de voorschriften die vermeld zijn in deze technische handleiding.



### Belangrijke instructies voor de veiligheid

- Er mogen geen veranderingen worden aangebracht aan het toestel zonder de voorafgaande schriftelijke goedkeuring van de fabrikant.
- Het toestel moet door een erkende installateur geïnstalleerd worden in overeenstemming met de geldende plaatselijke normen en codes.
- Het toestel moet in overeenstemming met de instructies in deze handleiding en met de geldende standaarden en normen geïnstalleerd worden.
- Het niet naleven van de instructies in deze handleiding kan leiden tot ernstige letsels of milieuverontreiniging.
- De fabrikant wijst iedere verantwoordelijkheid af voor schade die het gevolg is van fouten bij het installeren of door het gebruik van toestellen of accessoires die niet door de fabrikant zijn goedgekeurd.



### Belangrijke instructies voor een correcte werking van de installatie

- Waarschuw bij een storing uw installateur.
- Defecte onderdelen mogen enkel worden vervangen door originele fabrieksonderdelen.
- Onze warmwaterbereiders zijn exclusief ontworpen en vervaardigd voor het opwarmen en stockeren van sanitair warm water
- De warmwaterbereiders mogen enkel opgewarmd worden door verwarmingswater uit een gesloten kring.



### Algemene opmerkingen

- De fabrikant behoudt zich het recht voor de technische kenmerken en de uitrusting van zijn producten zonder voorafgaand bericht te wijzigen. Controleer of er een bijgewerkte versie van deze handleiding is op de documentatiepagina van de website [www.acv.com](http://www.acv.com).
- De beschikbaarheid van bepaalde modellen en hun toebehoren kan per land verschillen.
- ACV onderwerpt zijn toestellen tijdens de productie, de controle en het transport aan strenge kwaliteitsvoorschriften. Toch kan het gebeuren dat er zich storingen voordoen. Gelieve deze storingen onmiddellijk aan uw erkende installateur te melden.
- Het serienummer (S/N) en artikel code (P/N) zijn vermeld op een typeplaat eigen aan het product, deze informatie dient aan ACV medegedeeld te worden in geval van een beschadiging aan het toestel welke onder de garantievoorwaarden valt. Wanneer deze informatie niet kan verstrekt worden, vervalt de garantie.

# ENERGIE EFFICIËNTIEKLASSE

## PRODUCT FICHE

**ACV International**  
 Oude Vijverweg 6  
 B-1653 Dworp  
 Belgium



**Product Model**      Comfort 100  
                                   Comfort 130  
                                   Comfort 160  
                                   Comfort 210  
                                   Comfort 240

*General purpose hot water storage tank*



	<b>Comfort</b>				
	<b>100</b>	<b>130</b>	<b>160</b>	<b>210</b>	<b>240</b>
Energy efficiency class	C	C	C	C	C
Standing Loss *	56 W	62 W	69 W	75 W	78 W
Hot water storage volume	105L	130L	161L	203L	242L

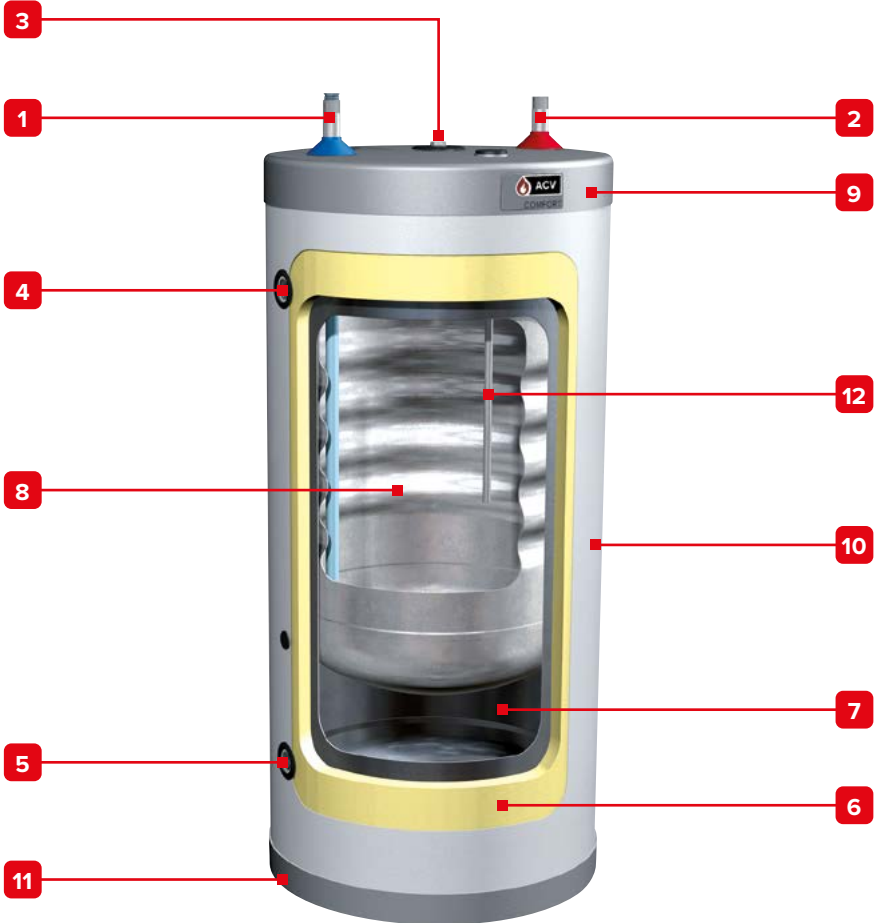
\* According to EN12897:2016

## TYPE PLAAT

 <p>Oude Vijverweg 6 1653 Dwoerp BELGIUM www.acv.com Made in Slovakia</p>	<b>Type: Comfort 100</b>	 <p>P/N: 06631201 S/N: A198004</p>	<p>Prod. Date: 09-09-2022 Year: 2022</p>
Measured acc. to EN 12897:2016			
Sanitary Operating Pressure	8,6 bar		
Primary Operating Pressure	3 bar		
Maximum Design Pressure	10 bar		
Primary Heating Power Input	18 kW		
Primary Flow Rate	0,70 L/s		
Actual Capacity	75 L		
Standing Heat Loss	1,34 kWh/24h		
Maximum Sanitary Temperature	80°C		
Operating Voltage	230 V 50 Hz		
			
(21) A198004 (91) 06631201 (92) 2022			

**MODELLEN - Comfort 100 - 130 - 160 - 210 - 240**

"Comfort" is een staande warmwatertank, met het unieke "Tank-in-Tank" concept van ACV, die als onderdeel van een verwarmingsinstallatie kan werken. De installatie kan uitgevoerd worden op de grond of tegen de wand door middel van optionele wandklemmen.

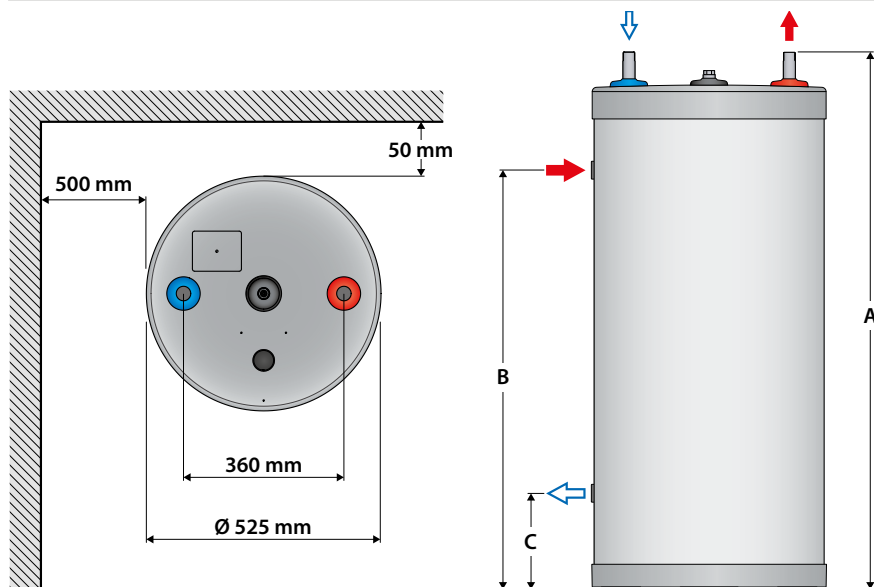


**Legende**

- |                                     |                                      |
|-------------------------------------|--------------------------------------|
| 1. Ingang koud sanitairwater        | 8. WSW-reservoir in roestvrij staal  |
| 2. Vertrek warm sanitairwater       | 9. Deksel in starre polypropyleen    |
| 3. Manuele ontluchter               | 10. Buitenjacket in polypropyleen    |
| 4. Ingang primaire stroom           | 11. Voetstuk in starre polypropyleen |
| 5. Uitgang primaire stroom          | 12. Dompelbuis in roestvrij staal    |
| 6. 30 mm isolatie in polyurethaan   |                                      |
| 7. Primair reservoir in carbonstaal |                                      |

## AFMETINGEN EN ALGEMENE KENMERKEN

Afmetingen		Comfort				
		100	130	160	210	240
A	mm	845	1005	1205	1475	1720
B	mm	580	740	940	1210	1455
C	mm	215	215	215	215	210
Leeggewicht	Kg	37	40	47	58	65



### PLAATSING

De warmwaterbereider moet geïnstalleerd worden in een droge ruimte die beveiligd is tegen slechte weersomstandigheden.

Kies de best geschikte plaats op basis van de positie van de ketel en de nabijheid van de distributie van sanitair warmwater om de temperatuurverliezen in de leidingsnetwerken te beperken en de druk verliezen te minimaliseren.



Een voldoende grote ruimte is vereist om, indien nodig, de lange sanitaire kunststof buis en de voelerhuls te vervangen tijdens een onderhoud.

De installatie kan uitgevoerd worden op de grond of tegen de wand door middel van optionele wandklemmen.



Algemene kenmerken		Comfort				
		100	130	160	210	240
Totale inhoud	L	105	130	161	203	242
Inhoud primaire kring	L	30	55	62	77	78
Inhoud SWW	L	75	75	99	126	164
Aansluiting verwarmingskring (F)	"	1	1	1	1	1
Aansluiting sanitaire kring (M)	"	3/4	3/4	3/4	3/4	3/4
Primair drukverlies*	mbar	19,6	22,4	23,5	40,6	46,5
Verwarmingsoppervlakte	m <sup>2</sup>	1,03	1,03	1,26	1,54	1,94
Max Design druk	bar	10	10	10	10	10
Vermogen warmtewisselaar*	kW	18,4	18,4	24,7	32,2	39,2
Debiet primaire vloeistof (om het vermogen van de warmtewisselaar te bereiken)*	L/sec.	0,7	0,7	0,7	1,25	1,25
Opwarmtijd*	min	10	10	10	9	9
Stilstandsverlies*	kWh/24u	1,34	1,49	1,66	1,80	1,87
	W	56	62	69	75	78

\* Volgens EN12897:2016

Gebruiksvoorwaarden		Comfort				
		100	130	160	210	240
Maximale werkingsdruk - primair	bar	3	3	3	3	3
Maximale werkingsdruk - SWW	bar	8,6	8,6	8,6	8,6	8,6
Druk op de sanitaire kring	bar	6	6	6	6	6
Maximum temperatuur - verwarming	°C	90	90	90	90	90
Maximum temperatuur- SWW	°C	80	80	80	80	80
Waterkwaliteit		<ul style="list-style-type: none"> <li>• Chloriden &lt; 150 mg/L</li> <li>• 6 ≤ pH ≤ 8</li> <li>• Indien de waterhardheid &gt; 20°fH, is het aangeraden om een waterverzachter te installeren.</li> </ul>				

## PRESTATIES

SWW prestaties*		Comfort				
		100	130	160	210	240
Piekdebiet bij 45 °C	L/10'	182	202	275	348	469
Piekdebiet bij 60 °C	L/10'	105	117	161	209	272
Piekdebiet 1st uur bij 45 °C	L/60'	604	672	911	1156	1560
Piekdebiet 1st uur bij 60 °C	L/60'	345	384	549	689	913
Continu debiet bij 45 °C	L/u	507	564	763	970	1309
Continu debiet bij 60 °C	L/u	288	320	465	576	769

\*Temperatuur van verwarmingskring: 85°C - ΔT: 10°C, temperatuur van toevoerwater:10°C.

## VEILIGHEIDSVOORSCHRIFTEN



### Algemene instructies

- Alle aansluitingen (elektrische, hydraulische,...) dienen volgens de geldende standaarden en voorschriften uitgevoerd te worden.
- Als het aftappunt ver verwijderd is van de boiler kan men een circulatieleiding aansluiten.



### Belangrijke instructies voor een correcte werking van de installatie

- De boiler moet in een droge en beschutte ruimte geïnstalleerd worden.
- Het toestel is zo op te stellen dat het te allen tijde van alle zijden gemakkelijk toegankelijk is.
- Het roestvrij stalen reservoir dient geaard te worden om corrosie te voorkomen. Gebruik een dandaardingsklem (zie voorbeeld hieronder) rond een van de sanitaire connecties om te aarden. Geadviseerde koperdraadsectie: 2,5mm<sup>2</sup>.



- Indien de druk op het sanitaire net 6 bar overschrijdt, dient er een op 4,5 bar afgestelde veiligheidsklep geïnstalleerd te worden.
- De sanitaire kring moet uitgerust zijn met een veiligheidsgroep bestaande uit een afsluiter, een terugslagklep en een veiligheidsklep afgesteld op 7 bar.
- Er dient voor gezorgd te worden dat de afvoer van de veiligheidsgroep in verbinding staat met de riool, dit om eventuele schade te vermijden.
- De veiligheidsgroep nooit boven de boiler installeren dit ter voorkoming van lekken op de boiler en daaruit voortvloeiende corrosie.
- De installatie van een sanitair expansievat vermijdt dat de veiligheidsklep gaat lekken (waterverlies).
- Capaciteit van de sanitaire expansievaten:
  - 5 Liters: voor de modellen: 100 - 130
  - 8 Liters: voor de modellen: 160 - 210
  - 12 Liters: voor het model: 240



Raadpleeg de technische handleiding van de fabrikant van het expansievat voor meer informatie.



### Belangrijke instructies voor de veiligheid van personen en het milieu

- Warm water kan brandwonden veroorzaken!  
Als meerdere keren een kleine hoeveelheid warm water afgetapt wordt, kan een “laageffect” (stratificering) in de boiler ontstaan. De bovenlaag van het warm water kan dan zeer hoge temperaturen aannemen. ACV beveelt het gebruik van een thermostatische mengkraan aan die is ingesteld op temperatuur van maximum 60°C.
- Het water aanwenden voor het wassen van kleding, de vaat en andere gebruiksdoeleinden kan brandwonden veroorzaken.
- Kinderen, bejaarden, invaliden of gehandicapte personen lopen het meeste risico tot het oplopen van brandwonden. Laat hen nooit zonder toezicht in bad of onder de douche achter.
- Laat zeer jonge kinderen nooit zelf warm water nemen of hun eigen bad vullen.
- Regel de temperatuur van het water in functie van het gebruik en geldende standaarden en wetgeving.
- Bij temperaturen onder de 60°C kunnen zich bacteriën in het leidingwerk en de boiler ontwikkelen waaronder “Legionella pneumophila”.



### Belangrijke voorschriften met betrekking tot elektrische installaties

- Alleen een erkend installateur mag de aansluiting van het toestel uitvoeren.
- Zorg ervoor dat het toestel is geaard.
- Plaats een bi polaire schakelaar, een zekering of een tweede schakelaar buiten het toestel, zodat het toestel veilig kan afgezonderd worden van het elektrische net, om herstellingswerken of onderhoud uit te voeren.
- Bij werkzaamheden aan het elektrische circuit steeds het toestel volledig van het net afsluiten.
- Dit toestel is niet bestemd voor personen (inbegrepen kinderen) met beperkte fysische of mentale mogelijkheden, of personen die niet de nodige kennis verworven hebben, tenzij zij onder toezicht van een bevoegd persoon zijn of indien zij instructies kregen van een persoon verantwoordelijk voor hun veiligheid.

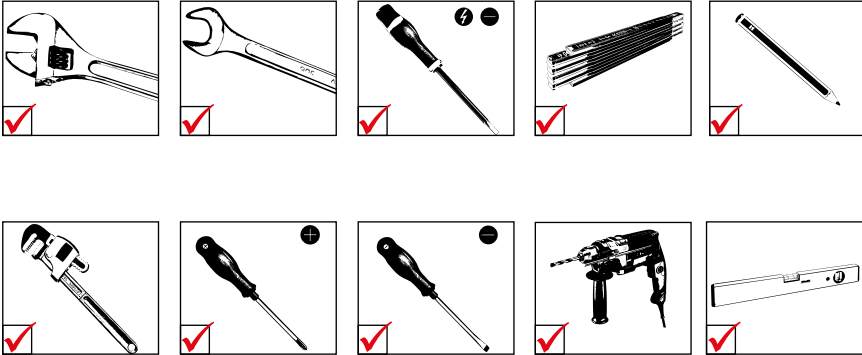
## LEVERINGSOMVANG

Alle toestellen worden geleverd, getest en verpakt in aparte colli's.

### Verpakking

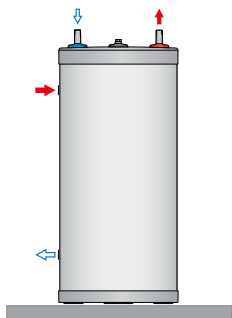
- Een Comfort boiler.
- Een meertalige technische handleiding.
- Een energie label

## BENODIGDE WERKTUIGEN

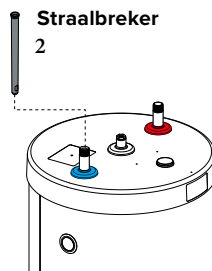
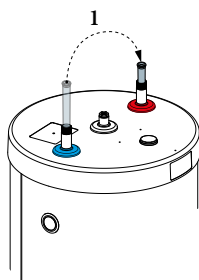
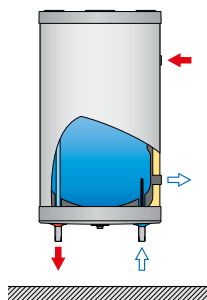


## PLAATSING : COMFORT 100 - 130 - 160 - 210 - 240

### Vloermontage

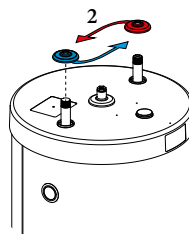
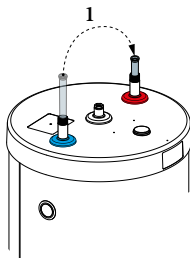
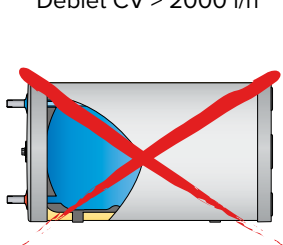
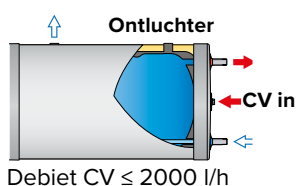
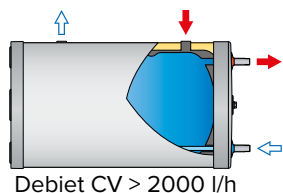


**Verticale wandmontage** : sanitaire aansluiting onderaan

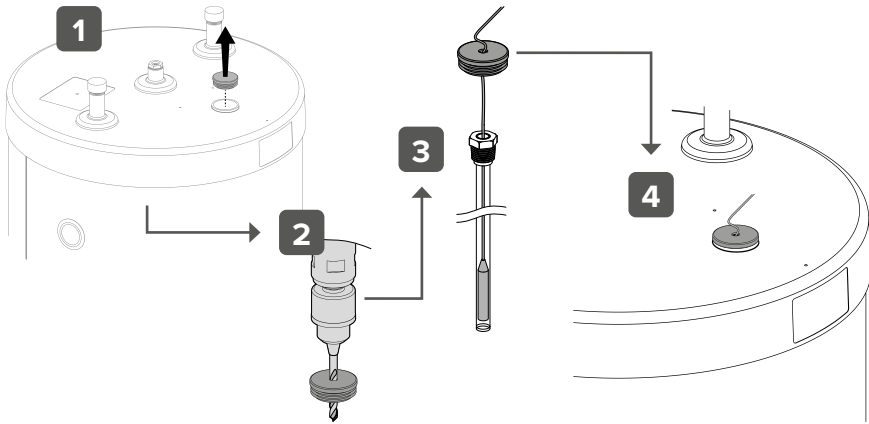


**Horizontale wandmontage** : sanitaire aansluitingen rechts

**ACV adviseert horizontale installatie enkel aan in geval van beperkte ruimte, in dat geval moet er wel rekening gehouden worden met een verminderde sanitaire prestatie.**



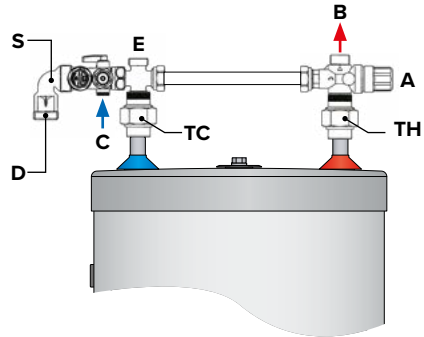
## PLAATSIING VAN DE VOELER SANITAIRWATER



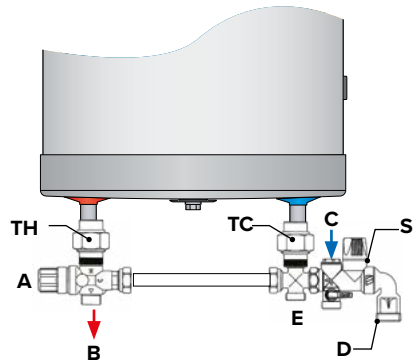
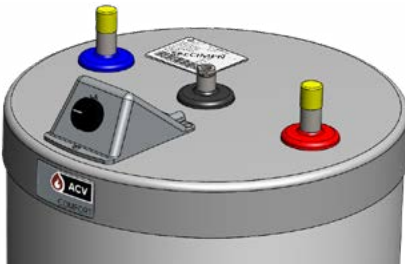
## BESCHIKBARE KITS EN ACCESSOIRES

Sanitaire aansluitingskit in optie  
(code : 10800102)

- A. Thermostatische mengkraan
- B. Uitgang gemengd warm sanitairwater
- C. Voeding koud sanitairwater
- D. Aansluiting automatische ontluchter
- E. Aansluiting expansievat sanitairwater
- S. Veiligheidsgroep (10 bar)
- TH. Vertrek warm boilerwater
- TC. Ingang koud boilerwater



Thermostat control kit (60-80°)  
(code: A1002275)



## AANSLUITING



**Belangrijke instructies voor de veiligheid van personen en het milieu**

- Respecteer de raadgevingen met betrekking tot veiligheid bij het installeren van het toestel. Het negeren van deze voorschriften kan leiden tot beschadiging van het toestel en aanleiding geven tot ernstige verwondingen met de dood als gevolg.
- Warm water kan verbranden! ACV beveelt het gebruik van een thermostatische mengkraan aan die is ingesteld voor het leveren van warm water van maximum 60°C.



**Belangrijke instructies voor een correcte werking van de installatie**

- De sanitaire kring moet op zijn minst uitgerust zijn met een veiligheidsgroep bestaande uit een afsluiter, een terugslagklep, een veiligheidsklep afgesteld op 7 bar en indien mogelijk ook met een correct gedimensioneerd expansievat. Deze veiligheidsgroep mag nooit ontkoppeld of afgesloten worden van de boiler.
- De derde sanitaire aansluiting, indien aanwezig, kan eventueel gebruikt worden voor het aansluiten van een recirculatieleiding. Wanneer deze aansluiting niet gebruikt wordt moet de kunststoffen afdekstop door een stop uit messing vervangen worden.

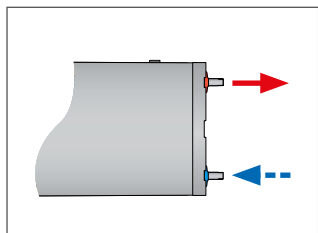


**Algemene instructies**

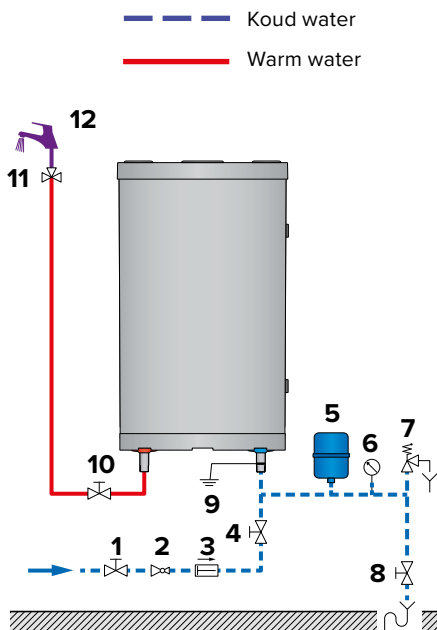
- In sommige landen is enkel het gebruik van gekeurde accessoires of kits toegelaten.
- De hierna volgende figuren zijn bedoeld als principe schema's voor de aansluiting.

## TYPISCHE SANITAIRE AANSLUITING (Wand montage)

1. Vulkraan sanitaire kring
2. Drukregelaar (afgesteld op 4,5 bar)
3. Terugslagklep
4. Isolatieklep
5. Expansievat sanitaire kring
6. Manometer
7. Veiligheidsklep (afgesteld op 7 bar)
8. Afsluiter
9. Aarding
10. Isolatieklep
11. Thermostatisch mengventiel
12. Aftapkraan



Horizontale bevestiging

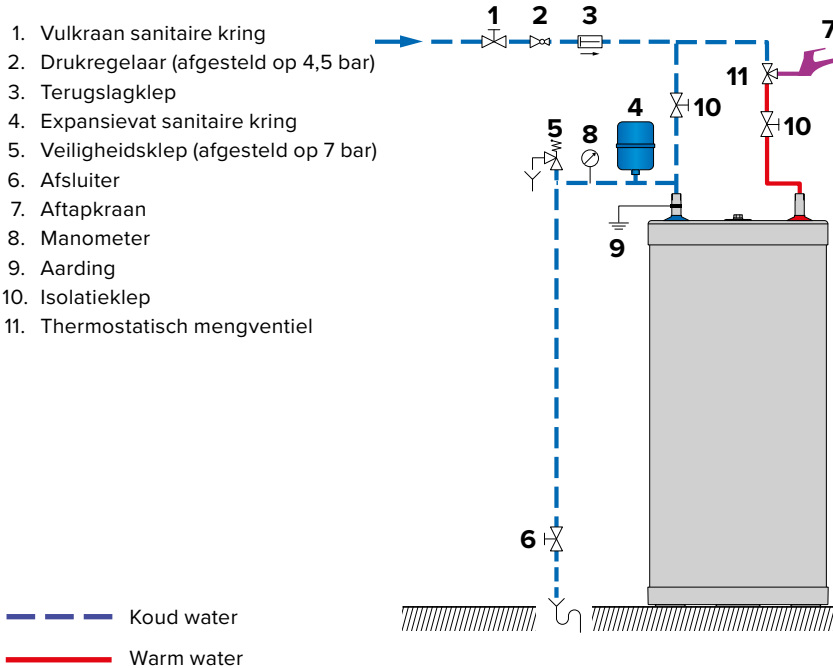


Verticale bevestiging



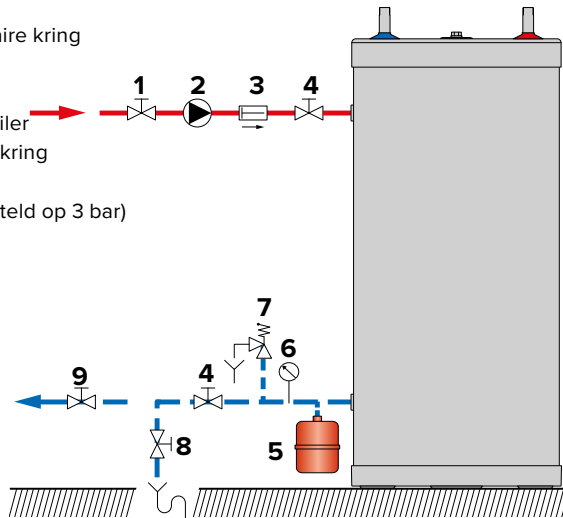
## TYPISCHE SANITAIRE AANSLUITING (Vloermontage)

1. Vulkraan sanitaire kring
2. Drukregelaar (afgesteld op 4,5 bar)
3. Terugslagklep
4. Expansievat sanitaire kring
5. Veiligheidsklep (afgesteld op 7 bar)
6. Afsluiter
7. Aftapkraan
8. Manometer
9. Aarding
10. Isolatieklep
11. Thermostatisch mengventiel



## TYPISCHE AANSLUITING VERWARMINGSKRING (Vloermontage)

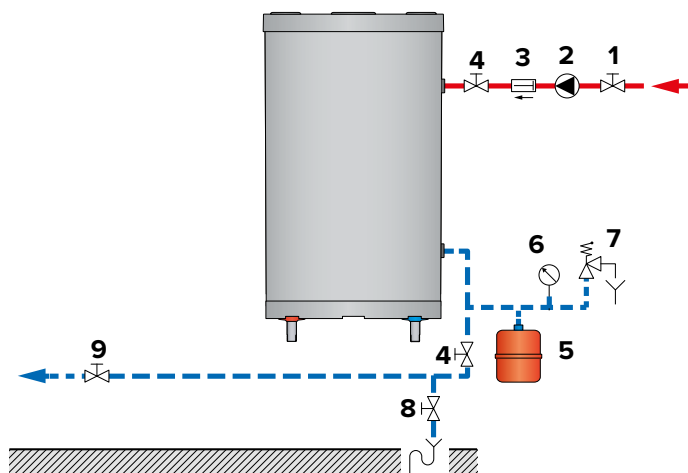
1. Vulkraan van de primaire kring
2. Circulatie pomp
3. Terugslagklep
4. Isolatieklep van de boiler
5. Expansievat primaire kring
6. Manometer
7. Veiligheidsklep (afgesteld op 3 bar)
8. Afsluiter
9. Isolatieklep



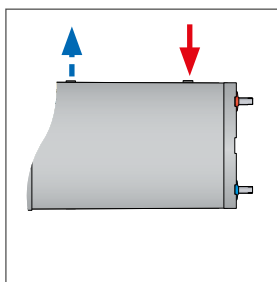
## TYPISCHE AANSLUITING VERWARMINGSKRING (Wandmontage)

1. Vulkraan van de primaire kring
2. Circulatie pomp
3. Terugslagklep
4. Isolatieklep van de boiler
5. Expansievat primaire kring
6. Manometer
7. Veiligheidsklep (afgesteld op 3 bar)
8. Afsluiter
9. Isolatieklep

— — — — — Koud water  
— — — — — Warm water



Verticale bevestiging



Horizontale bevestiging

## VOORSCHRIFTEN BETREFFENDE HET VULLEN VAN DE INSTALLATIE



Belangrijke instructies voor de veiligheid van personen en het milieu


- Het sanitaire reservoir moet steeds gevuld en onder druk gezet worden vooraleer de primaire kring onder druk gebracht wordt.
- Het gebruik van antivries voor wagens verdund of onverdund is niet toegelaten. Dit kan leiden tot ernstige verwondingen met de dood tot gevolg en omvangrijke schade aan het milieu.
- Indien het toevoegen van antivries in de primaire kring nodig is, zal men steeds een product gebruiken dat verenigbaar is met de heersende regels betreffende hygiëne. Het product mag onder geen enkele voorwaarde giftig zijn. Een propyleenglycol geschikt voor de voeding is aanbevolen. Verdunning overeenkomstig de lokale reglementering.
- Raadpleeg de fabrikant om na te gaan of de antivries verenigbaar is met de constructiematerialen van de boiler.



Belangrijke instructies voor een correcte werking van de installatie


- Alvorens de installatie in dienst genomen wordt, dient er een dichtheidscontrole uitgevoerd te worden om eventuele lekken op te sporen en te herstellen. Lekken kunnen door corrosie aanleiding geven tot ernstige beschadigingen.
- De dichtheidstest van het sanitaire reservoir mag enkel uitgevoerd worden met drinkwater. De testdruk mag 8,6 bar niet overschrijden.
- Het gebruik van antivries geeft aanleiding tot een verminderde capaciteit van het toestel. De capaciteit van het toestel daalt met stijgende concentratie van de antivries.

## HET VULLEN

 Belangrijke instructies voor een correcte werking van de installatie


- Het sanitaire reservoir moet steeds gevuld en op druk gebracht worden vooraleer de primaire kring te vullen en op druk te brengen.

## HET VULLEN VAN HET SANITAIRE RESERVOIR (Figuur 1)

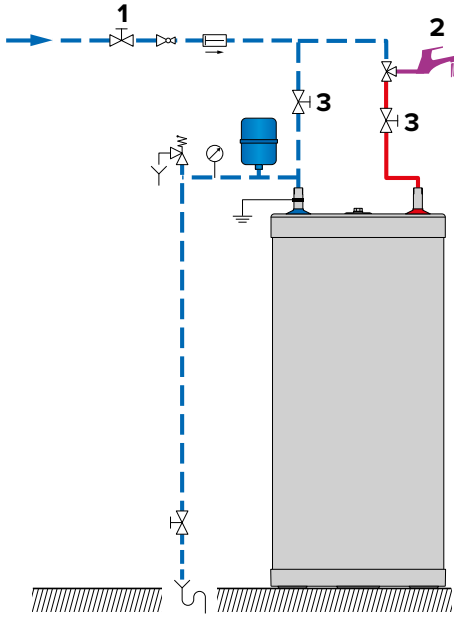
 Algemene instructie

- Verbind de uitlaat van de veiligheidsklep met de riool.
1. Open een kraan in de sanitaire kring (2), welke op het hoogste punt van de kring geïnstalleerd is. Dit leidt tot het ontluichten van de installatie.
  2. Vul de sanitaire kring door kranen (1) en (3) te openen.
  3. Sluit de kraan in de sanitaire kring (2) wanneer het water stabiel stroomt en alle lucht verdreven is.
  4. Controleer de installatie op lekken.

## HET VULLEN VAN DE PRIMAIRE KRING (Figuur 2)

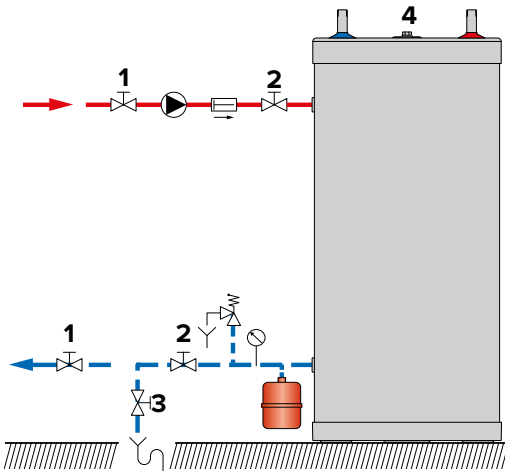
 Algemene instructie

- Wanneer de boiler gebruikt wordt in een verwarmingsinstallatie, raadpleeg dan de handleiding van de ketel.
1. Controleer of kraan (3) van de primaire kring goed gesloten is.
  2. Open de isolatie kranen (1) en (2) van de primaire kring zodat de installatie verbonden wordt met de verwarmingsketel.
  3. Open de ontluichter (4).
  4. Sluit de ontluichter (4) als alle lucht verdreven is. Controleer of de ontluichter (4) goed gesloten is.

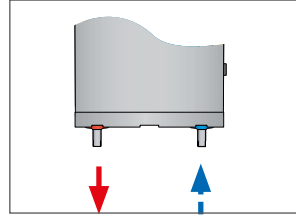


Figuur 1

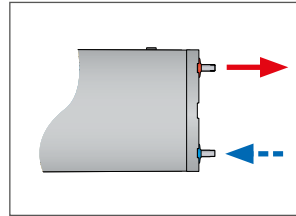
— — — — — Koud water  
 — — — — — Warm water



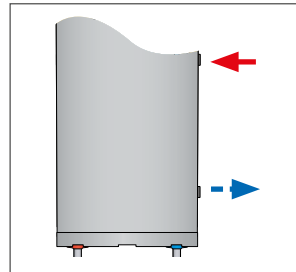
Figuur 2



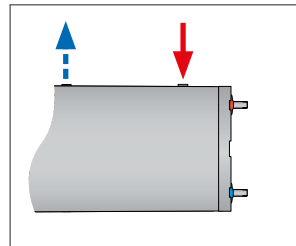
Verticale bevestiging op een wand



Horizontale bevestiging op een wand



Verticale bevestiging op een wand



Horizontale bevestiging op een wand

### CONTROLES VÓÓR HET OPSTARTEN

- Controleer of de veiligheidskleppen (sanitair water en verwarming) op een correcte manier geïnstalleerd zijn en de afvoeren verbonden zijn met de riool.
- Vergewis u dat het sanitaire reservoir en de primaire kring gevuld zijn.
- Vergewis u dat beide kringen goed ontlucht zijn.
- Vergewis u dat de bovenste ontluchter gesloten is.
- Vergewis u dat alle leidingen lekvrij zijn en correct aangesloten.

### OPSTARTEN



Om de installatie in gebruik te nemen, gelieve de handleiding van de ketel te raadplegen.

## PERIODIEK ONDERHOUD UIT TE VOEREN DOOR DE GEBRUIKER

- Controleer de druk van de verwarmingskring. Deze dient zich tussen 0,5 en 1,5 bar te bevinden.
- Controleer regelmatig de kranen, aansluitingen en accessoires op lekken of storingen.
- Controleer regelmatig de ontluchter. Een lekkende ontluchter kan ernstige schade toebrengen aan isolatie en het toestel.
- Controleer de veiligheidsklep in de sanitaire kring op verstopping en goede werking.
- Waarschuw uw installateur of een technicus in geval van een storing of probleem.

## JAARLIJKS ONDERHOUD



### Belangrijke instructies voor een correcte werking van het toestel

- De afvoerleiding van de veiligheidsgroep moet open zijn naar de atmosfeer. Als de veiligheidsgroep druppelt kan dit te wijten zijn aan een expansieprobleem of vervuiling in de veiligheidsgroep.
- Voor interne inspectie van het toestel, kan het handgat gebruikt worden. Indien er geen is, kan een van de connecties voor SWW gebruikt worden om een geschikt inspectietoestel in te brengen. Indien nodig, dient de tank geledigd te worden voor inspectie.

Het jaarlijkse onderhoud uitgevoerd door een technicus moet de volgende stappen omvatten:

- Nazicht van de ontluchter. Na dit nazicht is het mogelijk dat het water in de primaire kring moet bijgevoerd worden.
- De controle van de druk op de manometers (beide kringen).
- Het manuele activeren van de sanitaire veiligheidsklep. Opgepast hierdoor ontstaat er een kortstondige evacuatie van heet water.
- De controle van de goede werking van kranen, sturing en accessoires. Raadpleeg indien nodig de instructies van de fabrikant van de onderdelen.

## LEDIGEN VAN DE BOILER



Belangrijke instructies voor de veiligheid van personen en het milieu

- Het water dat afgetapt wordt is zeer heet en kan aanleiding geven tot ernstige brandwonden. Vermijd de aanwezigheid van personen in de omgeving van de afvoer.



Belangrijke instructies betreffende de elektrische installatie

- Sluit de stroomtoevoer van het net naar de installatie af, alvorens de boiler te ledigen.



Belangrijke instructies voor een correcte werking van de installatie

- Ledig de boiler indien het toestel gedurende de winter buiten dienst gesteld wordt en indien het toestel aan vorst blootgesteld wordt. In het geval dat de primaire kring antivries bevat dient enkel de sanitaire zijde van het toestel geleidigd te worden. Wanneer de primaire kring geen antivries bevat, moeten beide kringen geleidigd worden.
- Alvorens het SWW-reservoir te ledigen, de boiler aan de primaire zijde afsluiten en de druk laten dalen tot 1 bar, om het SWW-reservoir te beschermen.

## LEDIGEN VAN DE PRIMAIRE KRING (Figuur 3)

Vorbereiding vóór het ledigen van de primaire kring:

1. Stop de circulatiepomp.
2. Isoleer de primaire kring door de kleppen (1) te sluiten.
3. Sluit de afsluiter (2) aan op de riolering door middel van een soepele buis.
4. Open de afsluiter (2) en voer het water van de primaire kring af naar de riolering.
5. Open de ontlufter van de boiler (3) om het leegmaken te versnellen en te vergemakkelijken.
6. Sluit de kraan (2) en de ontlufter (3) nadat het primaire reservoir van de boiler is geleidigd.

## LEDIGEN VAN DE SANITAIRE KRING (Figuur 4)

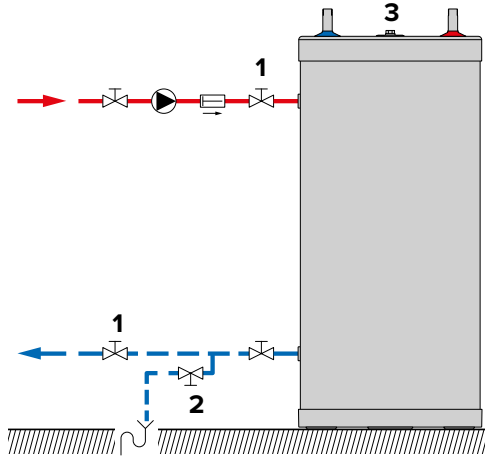
Vorbereiding vóór het ledigen:

1. Open een warm water kraan (3) ten minste gedurende 60 min zodat het water in het SWW-reservoir voldoende afgekoeld is.
2. Sluit de voedingskraan (1) en de isolatiekraan (4).
3. Door middel van een soepele buis, sluit de afsluitkraan (2) aan op de riolering.
4. Open de afsluiter (2) en ledig het water van de sanitaire kring in de riolering.
5. Open de kraan op het hoogste punt (3) om het ledigen te vergemakkelijken en te versnellen.
6. Sluit de kranen (2) en (3) na het ledigen van het SWW-reservoir.

## OPSTARTEN NA HET ONDERHOUD

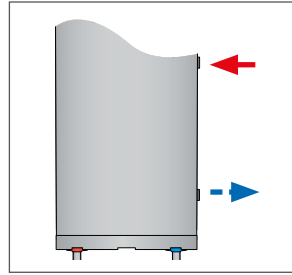
Zie hoofdstuk "Opstarten", op pag. 22.



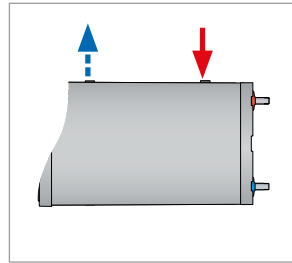


Figuur 3

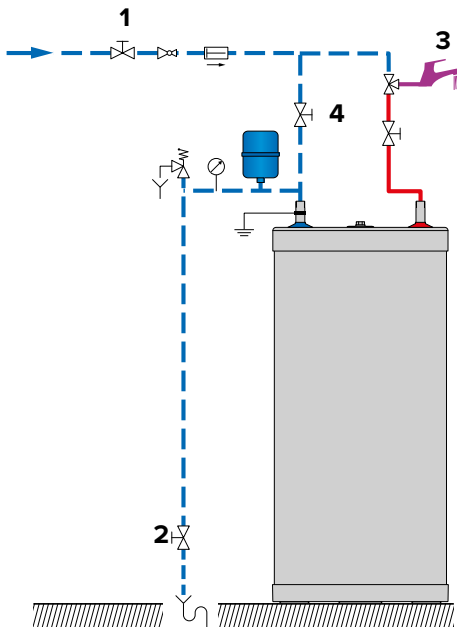
--- Koud water  
 --- Warm water



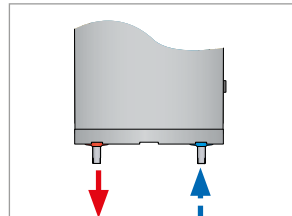
Verticale bevestiging op een wand



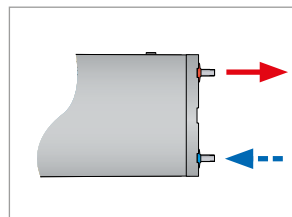
Horizontale bevestiging op een wand



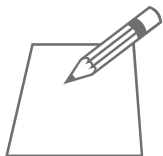
Figuur 4



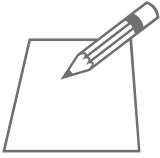
Verticale bevestiging op een wand



Horizontale bevestiging op een wand



A series of horizontal dotted lines for writing, starting from the top right of the notepad illustration and extending across the page.



A series of horizontal dotted lines for writing, starting from the top right and extending down the page.

